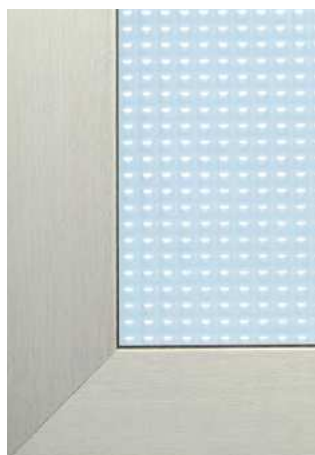
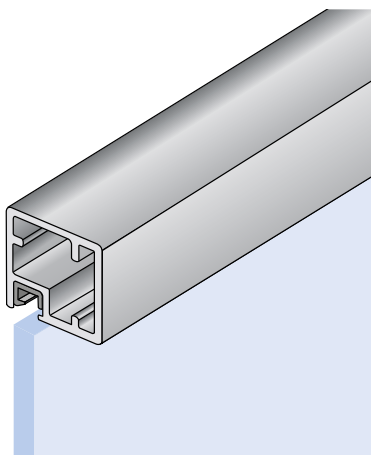
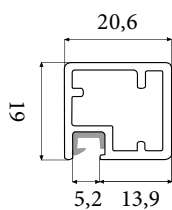


Pohled zezadu

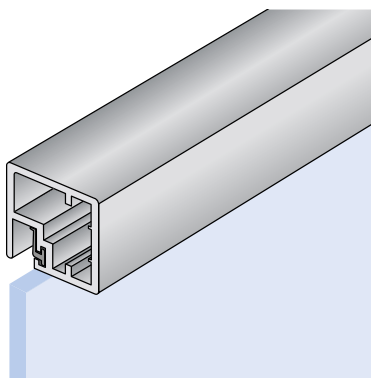
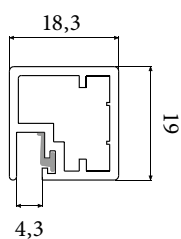
Čelní pohled




## Profil A

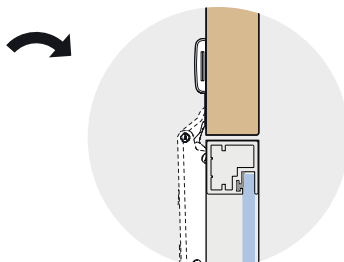
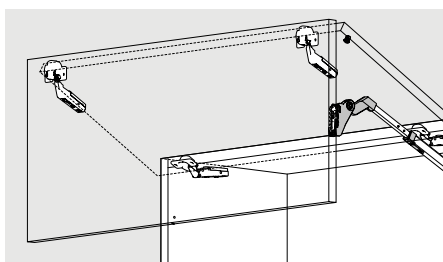


-  31D1PROAXX (stříbrný elox)
-  31D5PROAXX (světlý nerez)
-  31D0PROAXX (šedý nerez)
-  31D6PROAXX (tmavý nerez)
-  31D7PROAXX (chrom)
-  31D7DPROAXX (drhaný chrom)
-  31D8PROAXX (černá)

## Profil A18

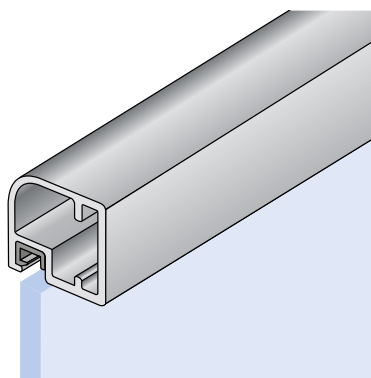
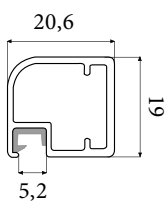





-  31D1PA18XX (stříbrný elox)
-  31D5PA18XX (světlý nerez)
-  31D6PA18XX (tmavý nerez)



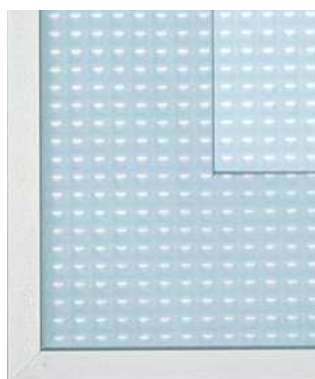
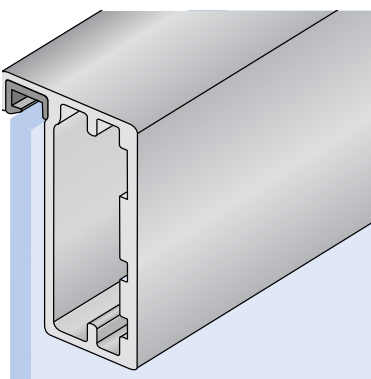
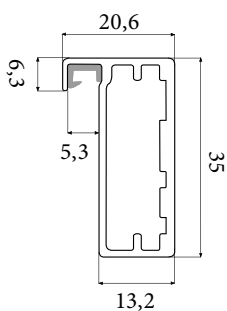
Při kombinaci rámu z profilu A18 a LTD jsou dvířka v jedné rovině.




## Profil B



-  31D1PROBXX (stříbrný elox)
-  31D5PROBXX (světlý nerez)
-  31D6PROBXX (tmavý nerez)

## Profil C

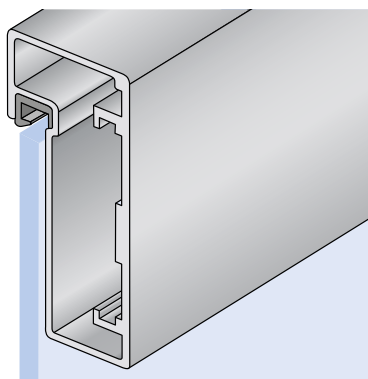
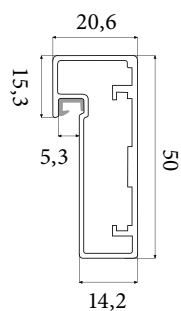





-  31D1PROCXX (stříbrný elox)
-  31D5PROCXX (světlý nerez)
-  31D6PROCXX (tmavý nerez)

Pohled zezadu

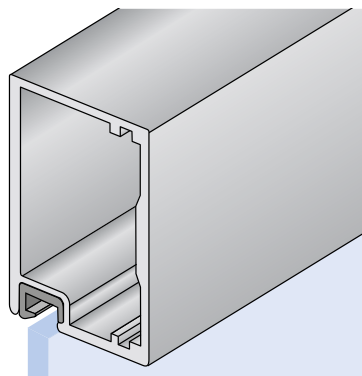
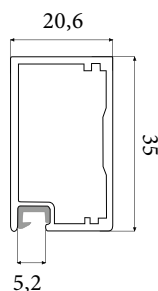
Čelní pohled

## Profil D



-  31D1PRODXX (stříbrný elox)
-  31D5PRODXX (světlý nerez)
-  31D6PRODXX (tmavý nerez)

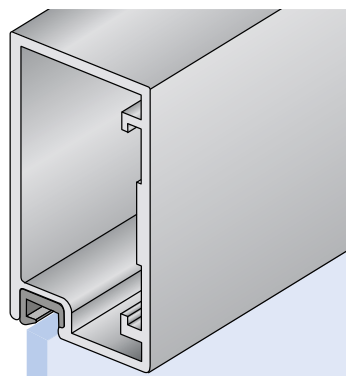
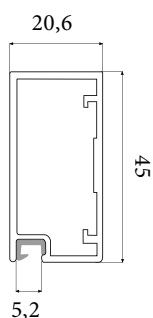
## Profil F1






-  31D1PRF1XX (stříbrný elox)
-  31D5PRF1XX (světlý nerez)
-  31D6PRF1XX (tmavý nerez)
-  31D7PRF1XX (chrom)

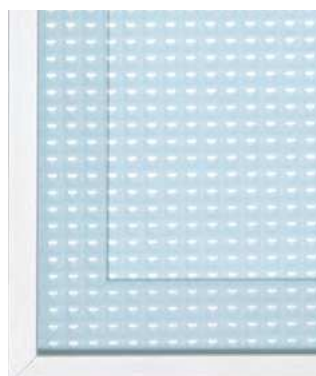
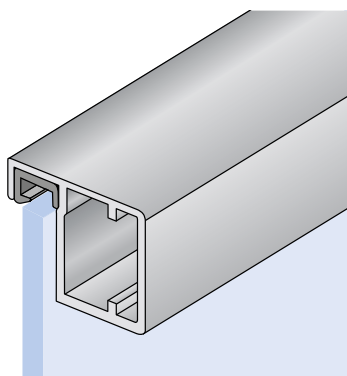
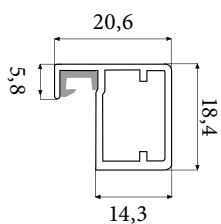
Možnost použití skrytého pantu D-soft




## Profil G



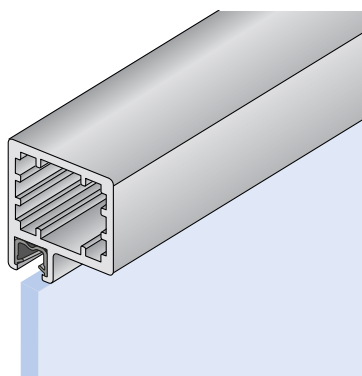
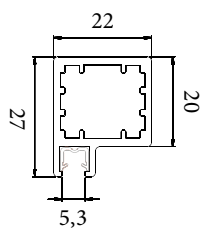
-  31D1PROGXX (stříbrný elox)
-  31D5PROGXX (světlý nerez)
-  31D6PROGXX (tmavý nerez)




## Profil H



-  31D1PROHXX (stříbrný elox)
-  31D5PROHXX (světlý nerez)
-  31D6PROHXX (tmavý nerez)

## Profil I

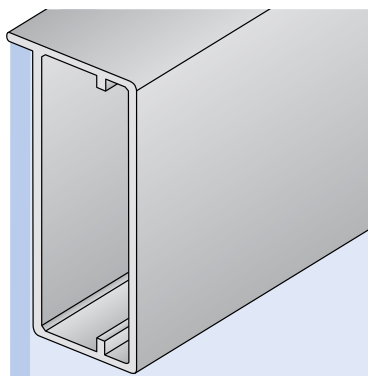
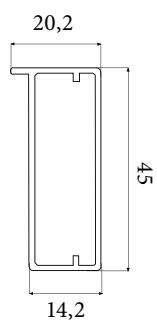





-  31D1PROIXX (stříbrný elox)
-  31D5PROIXX (světlý nerez)
-  31D6PROIXX (tmavý nerez)

Pohled zezadu

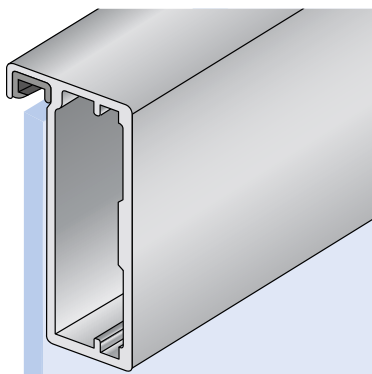
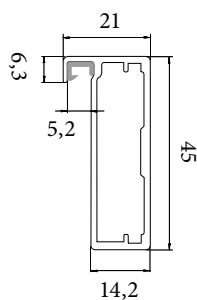
Čelní pohled





## Profil J



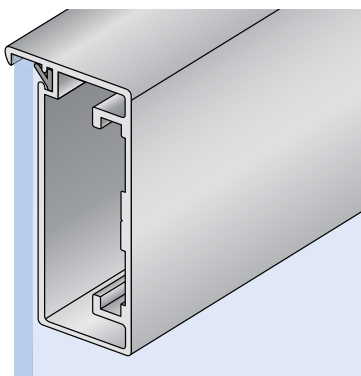
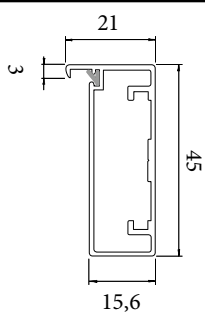
-  31D1PROJXX (stříbrný elox)
-  31D5PROJXX (světlý nerez)
-  31D6PROJXX (tmavý nerez)



## Profil K



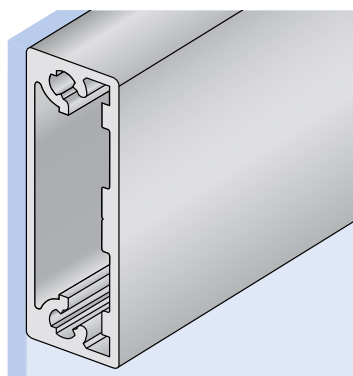
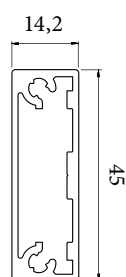
-  31D1PROKXX (stříbrný elox)
-  31D5PROKXX (světlý nerez)
-  31D6PROKXX (tmavý nerez)
-  31D0PROKXX (šedý nerez)


## Profil M



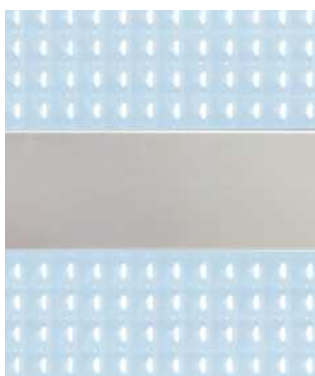
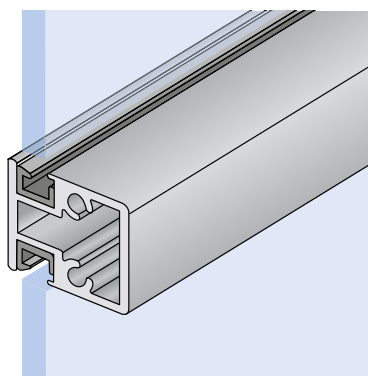
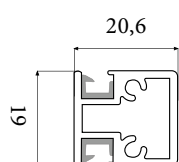
-  31D1PROMXX (stříbrný elox)
-  31D7PROMXX (chrom)




## Profil N



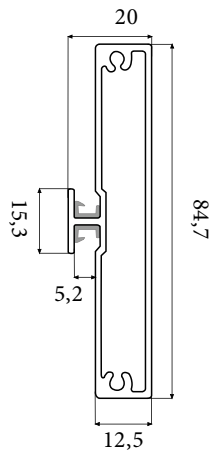
-  31D1PROMXX (stříbrný elox)

## Příčka pro profily A a B

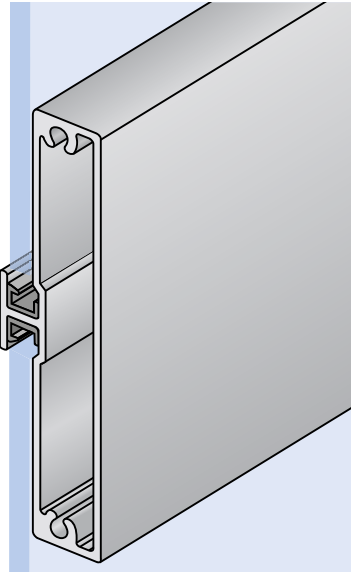


-  31D1PRABXX (stříbrný elox)
-  31D5PRABXX (světlý nerez)
-  31D6PRABXX (tmavý nerez)

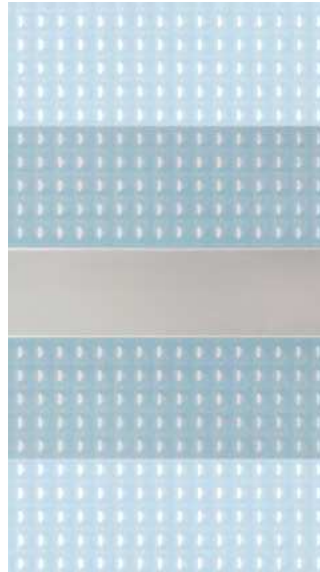
Příčka pro profil D



Pohled zezadu

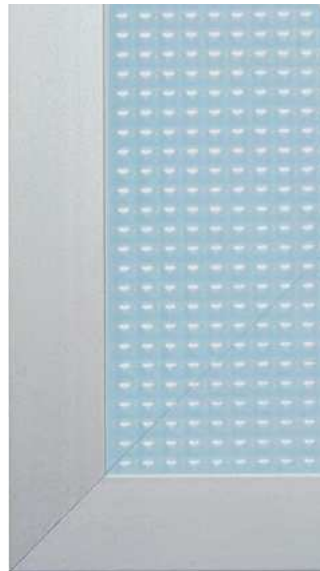
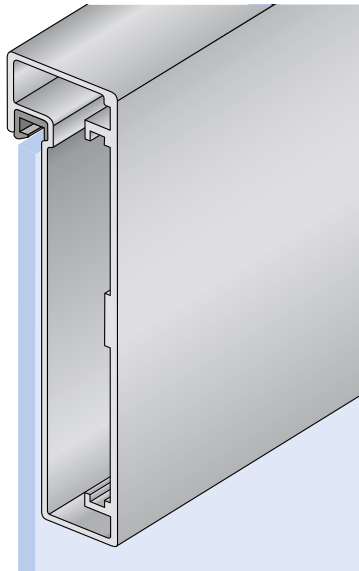
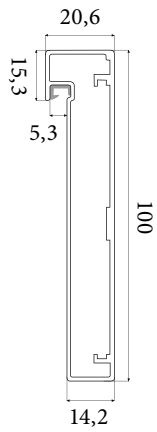


Čelní pohled



31D1PRCDXX  
(stříbrný elox)

Profil S45-100



31D1PRCDXX  
(stříbrný elox)

