



TIP-ON pro TANDEMBOX

Mechanický způsob otvírání pro systémy výsuvů u bezúchytkového nábytku





Jednoduché otvírání – stačí jemný dotyk

Bezúchytková čílka hrají v moderním designu nábytku stále větší a významnější roli. S TIP-ON pro TANDEMBOX – mechanickým otvíráním od firmy Blum – můžete bez sebemenší námahy otvírat zásuvky a výsuvy bez úchytek obyčejným dotykem či jen lehounkým ťuknutím na ně. Vaši zákazníci si tak mohou vychutnávat funkční komfort otvírání v kuchyni i v koupelně.

Obsah

- 4 Spolehlivé otvírání, jisté dovírání
- 6 Mnohostrannost ve všech prostorách bytu
- 7 Výhody, které Vás přesvědčí
- 8 TIP-ON a jeho součástky
- 10 Snadná montáž
- 12 Jistá aktivace širokých čel
- 13 Optimální nastavení
- 14 Informace k objednávce
- 22 Univerzální využití TIP-ON
- 23 Perfecting Motion

Spolehlivé otvírání, jisté dovírání



Funkční, snadný komfort otvírání



Spolehlivé bezúchytkové otvírání

Zásuvky a výsuvy bez úchytek otevřete mechanickým způsobem TIP-ON pro TANDEMBOX bez sebemenší námahy a spolehlivě. Stačí jemně ťuknout na číčko na jakémkoli místě. Zásuvka se přitom může zastavit v libovolné pozici. Volitelná synchronizace zajistí bezvadnou funkci TIP-ON dokonce i u širokých výsuvů.

Jisté zablokování při zavírání

Při vývoji TIP-ON jsme také nezapomínali na jisté zablokování (jistou bezpečnou záchytnou funkci) při zavírání. Výsuvy TANDEMBOX stačí jednoduše zavřít s jemným švihem nebo jemným a lehkým tlakem. Záchytný mechanismus číčko spolehlivě zablokuje.



Mnohostrannost ve všech prostorách bytu

Objevte TIP-ON pro TANDEMBOX v koupelně a v kuchyni



Ve srovnání s elektrickým způsobem otvírání SERVO-DRIVE můžete TIP-ON využívat i tam, kde je rozvod kabelů nemožný či jen těžko realizovatelný. Tak tomu často bývá například v koupelně. Přesto však můžete díky mechanickému řešení TIP-ON pro TANDEMBOX nabídnout a poskytnout svým zákazníkům funkční komfort otvírání.

Od malé zásuvky až po široké a velkoplošné prvky: S TIP-ON můžete bezúchytková řešení TANDEMBOX otvírat naprosto jednoduchým a obyčejným dotykem (tlačnutím).

Výhody, které Vás přesvědčí

Seznamte se s mnohými výhodami TIP-ON



V hloubce korpusu nepotřebujete žádný prostor navíc

Protože jsou veškeré komponenty TIP-ON namontovány na spodní straně dna zásuvky, nebude Vás v hloubce korpusu trápit žádná potřeba místa navíc.

Osvědčená jednoduchá montáž

Pro montáž TIP-ON Vám stačí jen několik úkonů. Realizace montáže zásuvky a výsuvů TANDEMBOX je stejná jako obvykle.

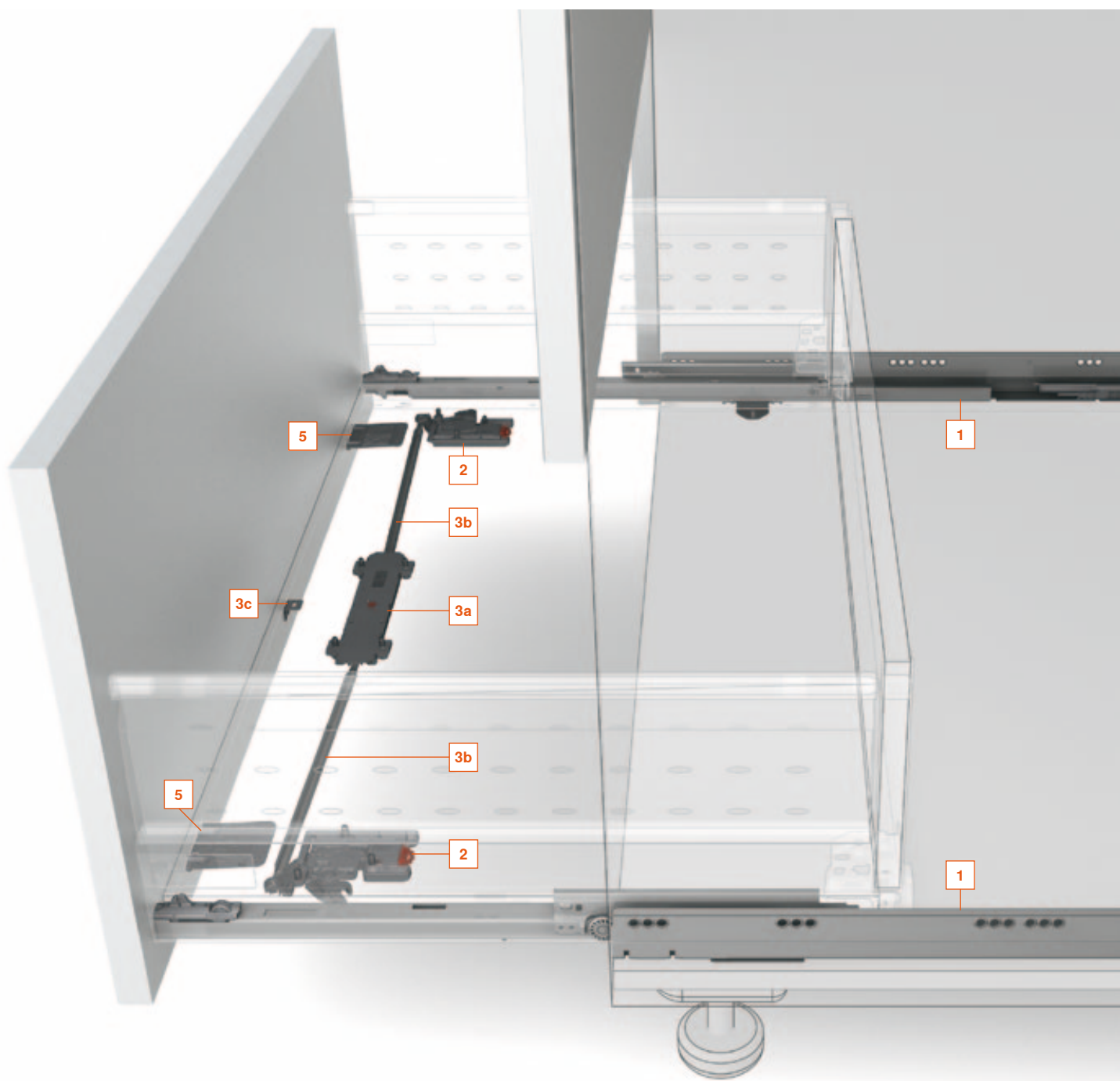
Nastavení hloubky bez nářadí

Seřizovat hloubku můžete bez nářadí a komfortně, bez vysazování zásuvky.

Malý rozsah sortimentu, velké spektrum využití

Po TIP-ON můžete sáhnout u všech běžných využití TANDEMBOX. Od standardního korpusu až po speciální řešení, jako například výsuv pod dřez firmy Blum.

TIP-ON a jeho součástky



TIP-ON se v podstatě skládá ze dvou komponentů: speciální korpusové lišty s předmontovaným unašečem a dovírací jednotky. Dovírací jednotku instalujeme na spodní stranu dna výsuvu, kde jej při zavírání zablokuje a udrží zavřený. Stiskem aktivujete čítko a to se otevře s pomocí pružiny na korpusové liště. Pro optimalizaci funkce otevírání můžete volitelně využít synchronizační prvek. Při zavírání znovu probíhá zablokování.

TIP-ON pro TANDEMBOX

jedním pohledem



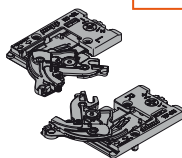
1



Korpusová lišta s předmontovaným unašečem

Korpusová lišta s předmontovaným unašečem je k dispozici až po maximální celkovou hmotnost 50 kg a pro všechny jmenovité délky.

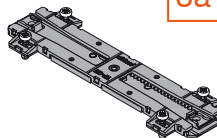
2



Dovírací modul TIP-ON s nastavovacím kolečkem

S dovírací jednotkou TIP-ON s nastavovacím kolečkem seřídíte hloubku komfortně, bez náradí a bez vysazování zásuvky.

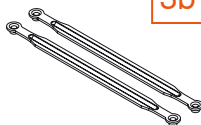
3a



Synchronizační jednotka

Syncho-jednotka zdokonaluje uvedení širokých čel do činnosti a my ji doporučujeme využívat od šířky korpusu 550 mm.

3b



Synchronizační tyč

Synchronizační tyč spojuje uzamykání (dovírací modul) TIP-ON se syncho-jednotkou.

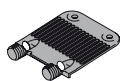
3c



L-profil

Při využití synchronizační jednotky namontujte na střed L-profil. Profil podpírá dno zásuvky a zamezuje tak vzájemnému dotyku (kolizi) syncho-jednotky a dna korpusu.

5



Stabilizace čel (volitelně)

Používá se pro stabilizaci vysokých čel. Při využití synchronizace můžete rovněž namísto L-profilu namontovat stabilizaci čílkou jakožto podpěru dna (viz. strana 16).

i

Informace

Vodící systém je kompatibilní se stávajícím sortimentem bočnic.

Snadná montáž



Umístění dovírací jednotky:



1. Vezměte předmontovanou zásuvku, ke dnu přiložte vrtací šablonu a předvrtejte otvory pro montážní pozice dovíracího modulu (uzamykání).



2. Pak sem položte dovírací modul a pevně jej přišroubujte.

Instalace synchro-jednotky:



1. Označte si střed zásuvky. K rysce přiložte vrtací šablonu a předvrtejte si otvory pro montážní pozici synchronizační jednotky.

Montáž jen několika pohyby ruky

Prostřednictvím jen několika úkonů můžete realizovat montáž veškerého spektra TIP-ON pro TANDEMBOX. Pomůže Vám přitom speciální vrtací šablona.

Využití TIP-ON nic nemění na montáži našich systémů výsuvů. Pro usnadnění montáže jsme vyvinuli speciální vrtací šablonu. S ní je předvrtání otvorů pro montážní pozice dovíracího modulu a synchronizační jednotky snadné a rychlé. Vrtací šablonu můžete používat u samostatného, stejně jako ze tří stran předmontovaného, dna zásuvky.



2. Přiložte synchronizační tyč k dovírací jednotce...

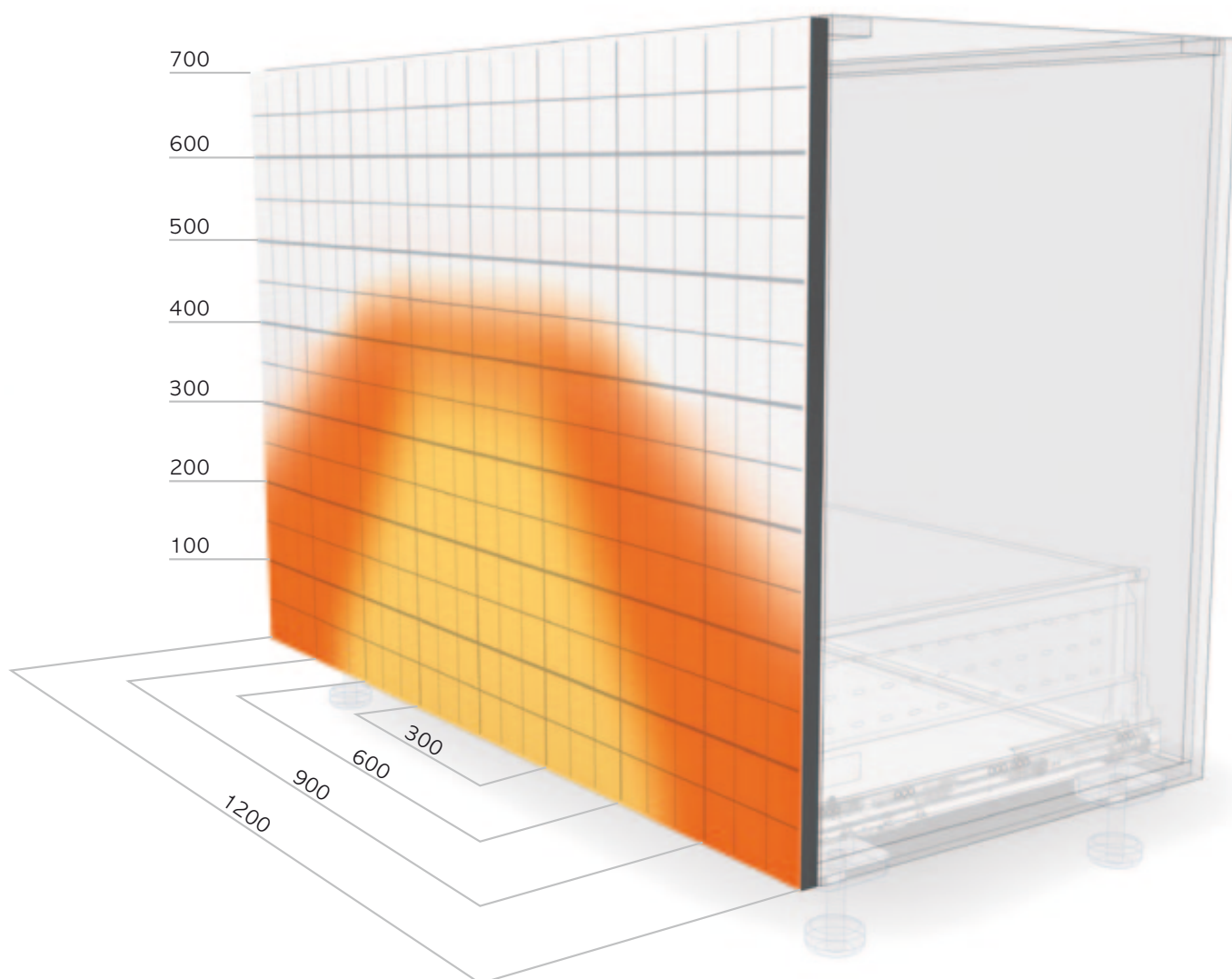


3. ...a naklapněte ji na ještě nepřipevněnou synchro-jednotku.



4. Synchronizační jednotku vycentrujte a pevně přišroubujte.

Spolehlivé **otvírání** – rovněž u širokých čel



- Rozsah uvedení do činnosti díky stabilizaci čela bez synchronizace
- Rozsah uvedení do činnosti díky stabilizaci čela se synchronizací

S volitelným využitím synchronizace bude zajištěno bezpečné otvírání rovněž u širokých čel. Doporučujeme využít přitom dodatečně stabilizaci čela.

Seřízení je tak snadné a pro uživatele příjemné, pohodlné

S integrovanou funkcí nastavování hloubky můžete vždy naprosto přesně seřídít pozici hloubky čílka – i u namontovaných zásuvek. Pro harmonický vzhled čílek můžete seřizovat výšku, provádět seřízení do stran i nastavení sklonu jako obvykle.

Nastavení mezer mezi čely



1. Nastavení hloubky realizujeme bez nářadí, bez vysazování zásuvky.

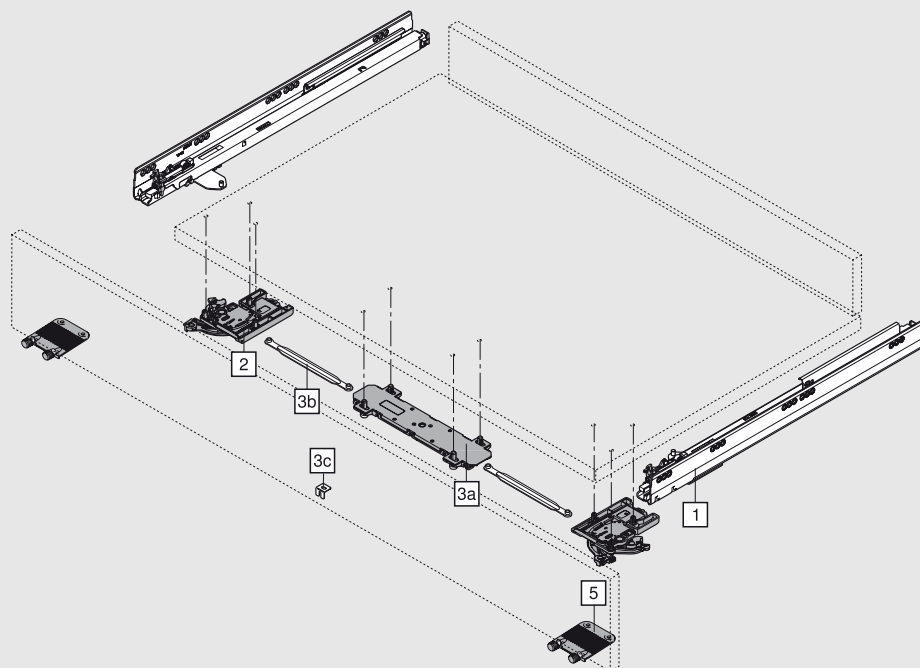


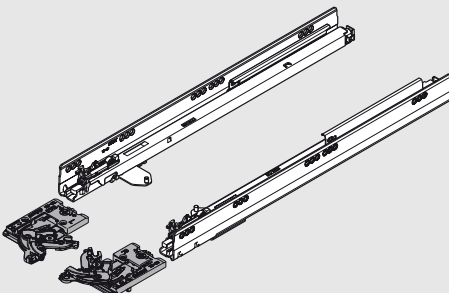
2. Stačí pouze lehce otáčet seřizovacím kolečkem dovírací jednotky.

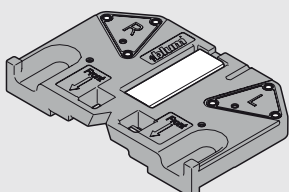


3. Provádíte tak přesné seřízení a slícování mezer čel.

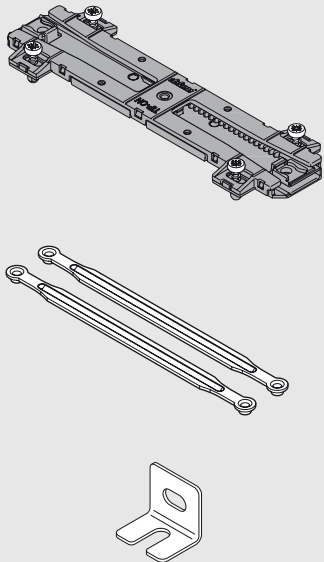
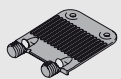
Informace k objednávce



Korpusová lišta a dovírací jednotka			
Vodící systém kompatibilní se stávajícím sortimentem bočnic			
Jmenovitá délka NL			
	270 mm	20 kg	559.2701T
	300 mm	20 kg	559.3001T
	350 mm	30 kg	559.3501T
	400 mm	30 kg	559.4001T
	450 mm	50 kg	559.4501T
	500 mm	50 kg	559.5001T
	550 mm	50 kg	559.5501T
	600 mm	50 kg	559.6001T
	650 mm	50 kg	559.6501T
Složení:			
1	Korpusová lišta vlevo/vpravo s předmontovaným unašečem		
2	Dovírací jednotka vlevo/vpravo, způsob instalace: EXPANDO		

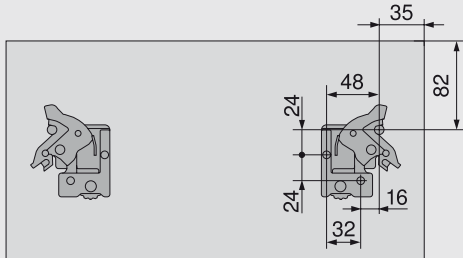
Vrtací šablona			
	Pro předvrtání montážních pozic pro dovírací modul a synchronizační jednotku		
	Pro zpracování samostatného i předmontovaného dna zásuvky		65.5050



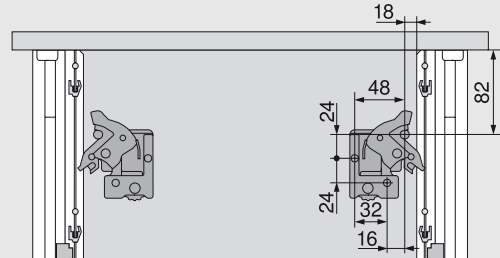
		Synchronizace	
		Volitelně od šířky korpusu 550 mm	
		Světlá šířka korpusu LW	
		508 – 570 mm	Z55S1350E
		558 – 620 mm	Z55S1600E
		608 – 670 mm	Z55S1850E
		658 – 720 mm	Z55S2100E
		708 – 770 mm	Z55S2350E
		758 – 820 mm	Z55S2600E
		808 – 870 mm	Z55S2850E
		858 – 920 mm	Z55S3100E
		908 – 970 mm	Z55S3350E
		958 – 1.020 mm	Z55S3600E
		1.008 – 1.070 mm	Z55S3850E
		1.058 – 1.120 mm	Z55S4100E
1.108 – 1.170 mm	Z55S4350E		
		Složení:	
3a	Synchronizační jednotka, způsob instalace: EXPANDO		
3b	Synchronizační tyč		
3c	L-profil		
		Stabilizace čel (volitelně)	
		Doporučeno pro stabilizaci vysokých čel. Montáž na střed za účelem podepřít dno zásuvky u těžkých výsuvů (alternativa vůči L-profilu, viz. strana 16).	
			Z96.10E1

Informace k plánování

Montážní pozice dovírací jednotky

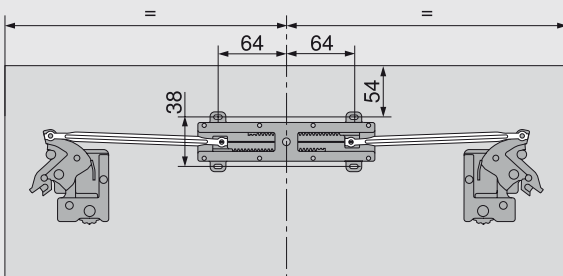


Samostatné dno zásuvky, Ø 5 mm

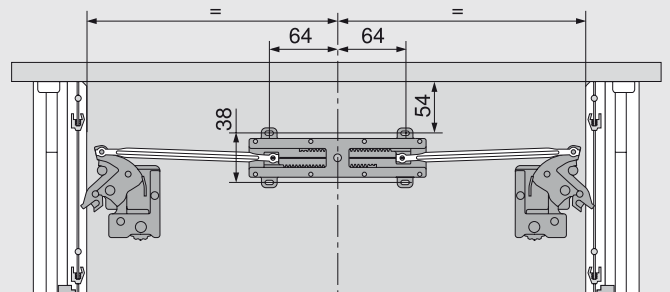


Ze tří stran předmontované dno zásuvky, Ø 5 mm

Montážní pozice synchronizační jednotky



Samostatné dno zásuvky, Ø 5 mm



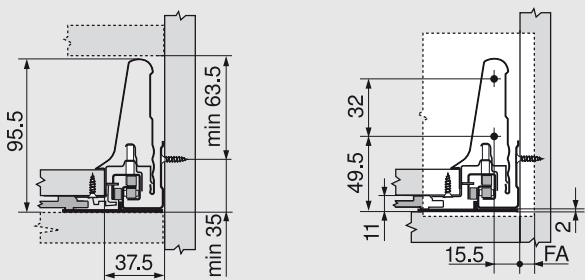
Ze tří stran předmontované dno zásuvky, Ø 5 mm

Potřebný prostor v korpusu s L-profilem



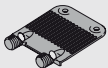
Podpěra dna s L-profilem (kat.č.art. 297.0500), **namontovaná** na střed.

Upozornění: doporučujeme Vám vyzkoušet si pokusnou montáž, abyste si sami zjistili případný individuální potřebný prostor pod korpusovou lištou.



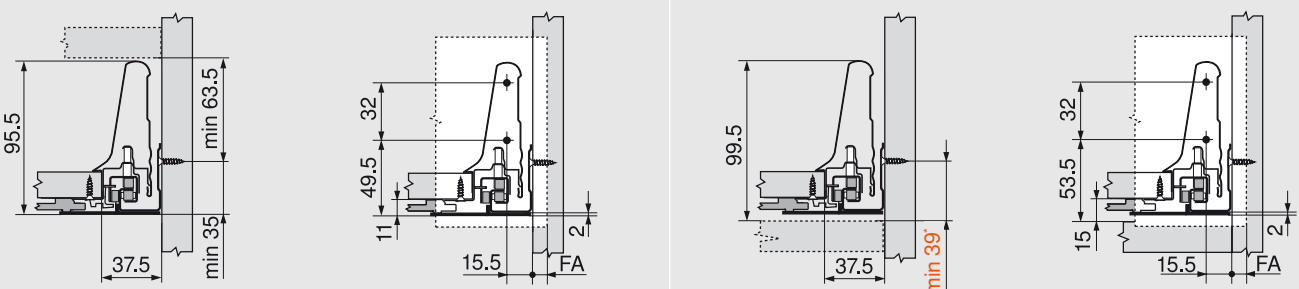
FA Přesah čela

Alternativně: potřebný prostor v korpusu se stabilizací čela



Podpěra dna se stabilizací čela (kat.č.art. Z96.10E1), **namontovaná** na střed.

Upozornění: doporučujeme Vám vyzkoušet si pokusnou montáž, abyste si sami zjistili případný individuální potřebný prostor pod korpusovou lištou.

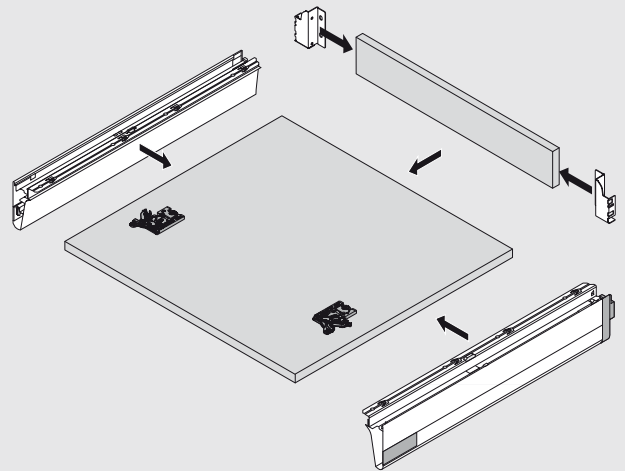
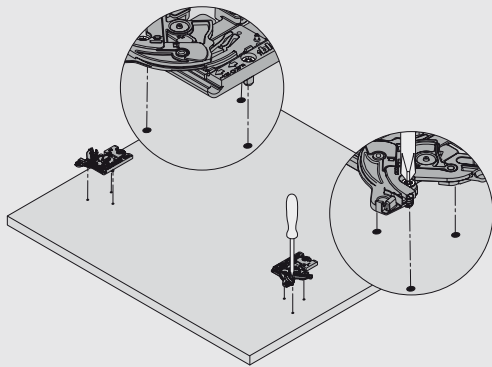
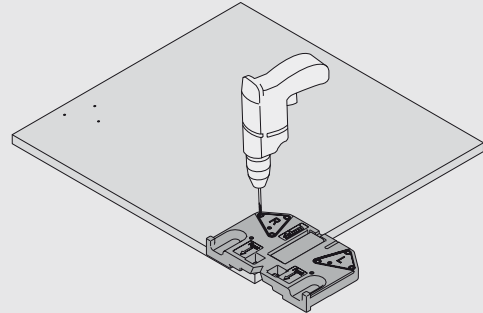
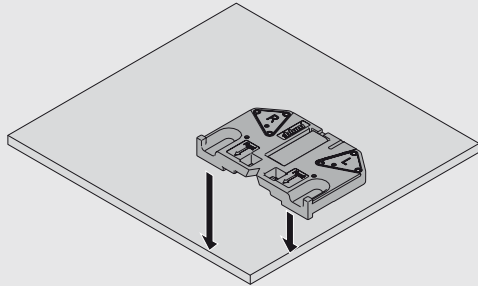


FA Přesah čela

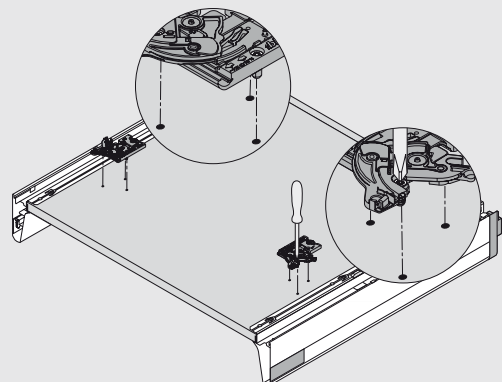
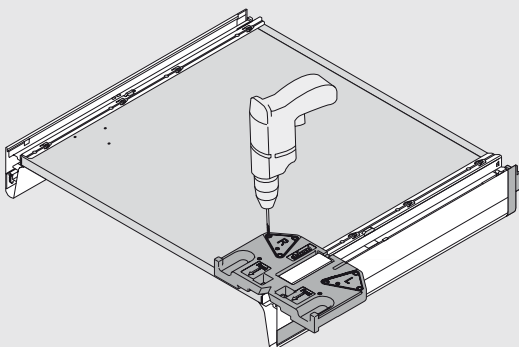
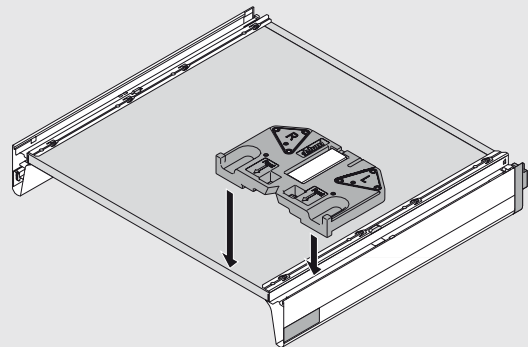
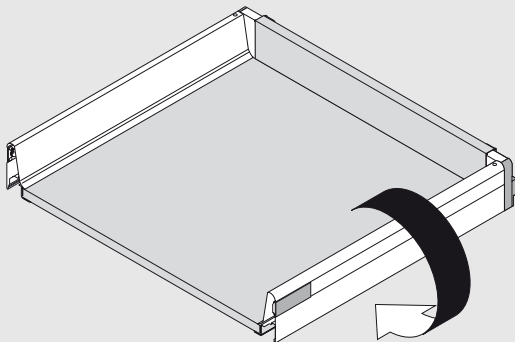
*přes dno nebo vlys se synchronizací

Montáž dovíracího modulu

Samostatné dno zásuvky

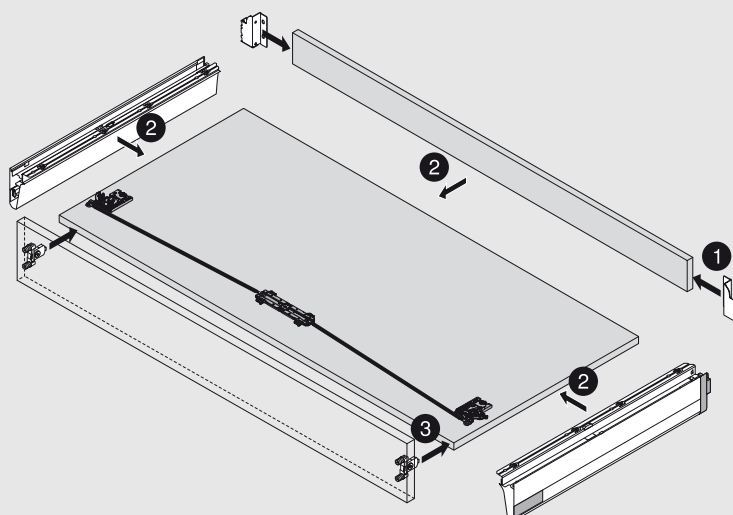
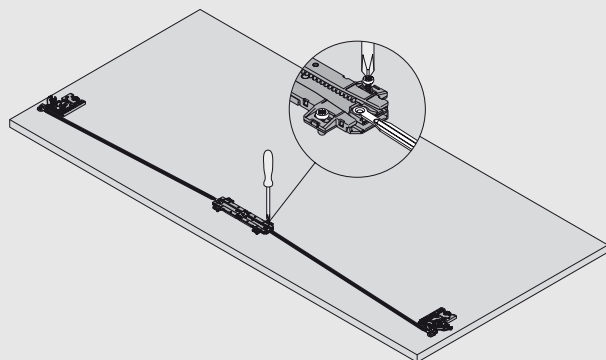
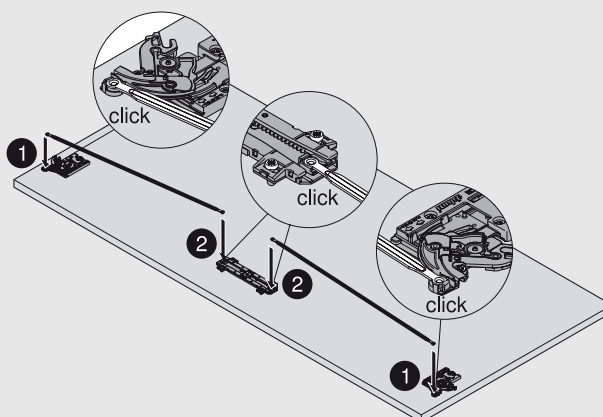
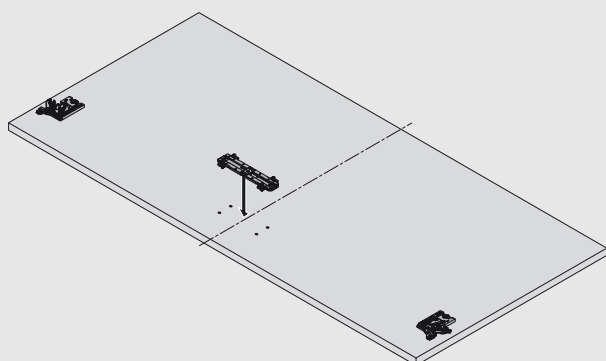
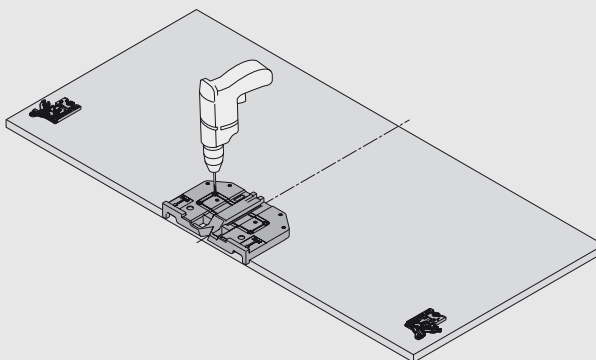
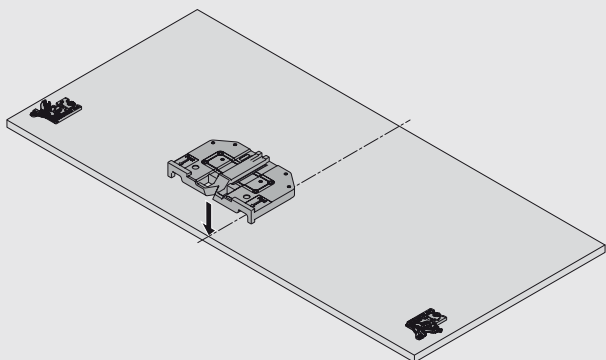


Ze tří stran předmontované dno zásuvky

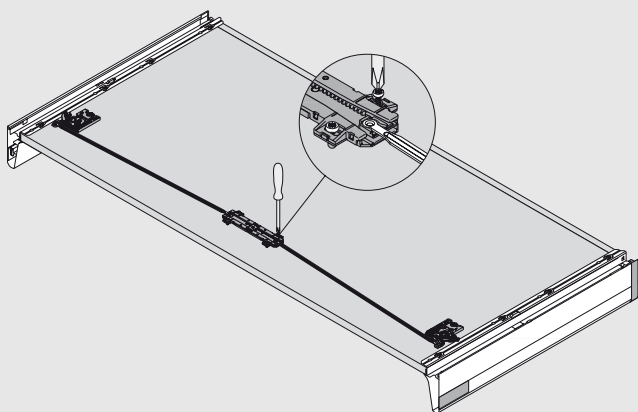
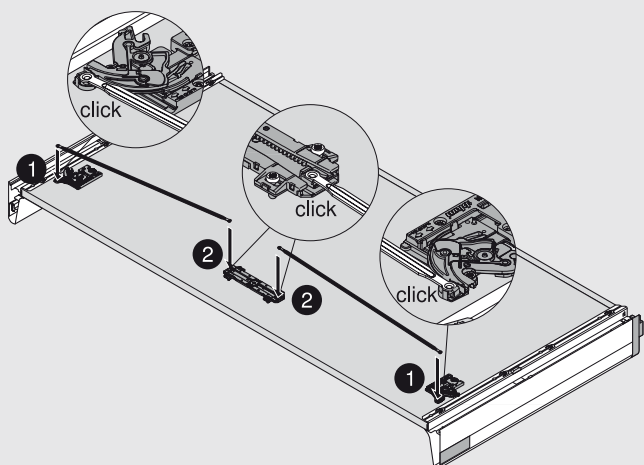
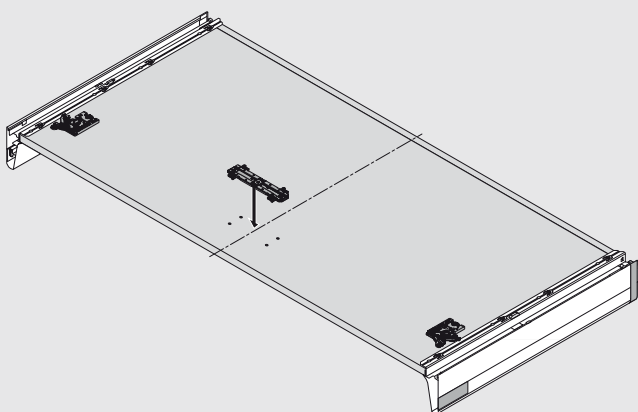
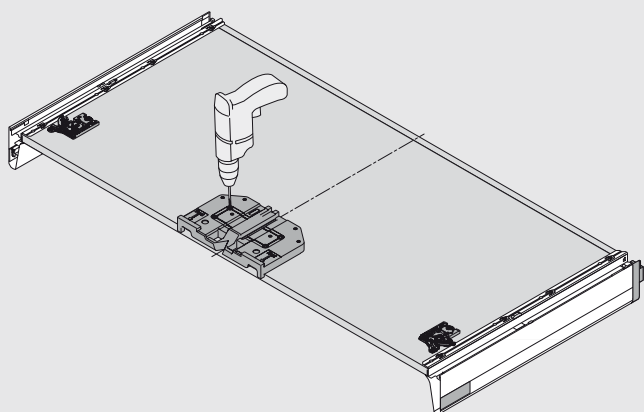
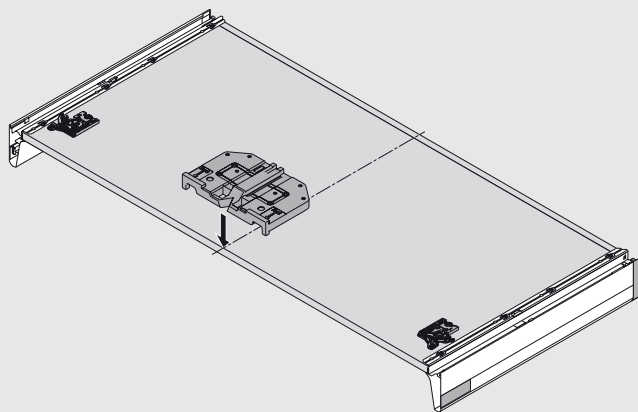
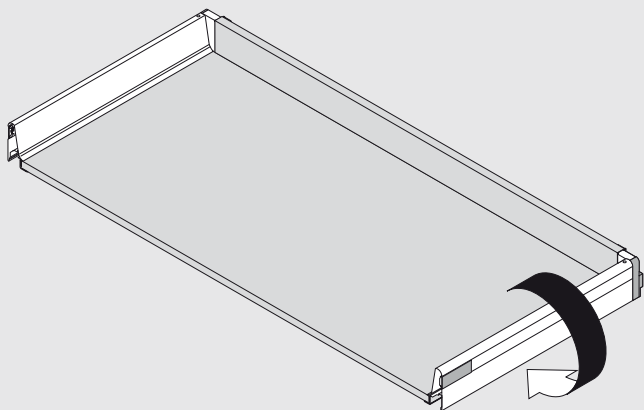


Montáž synchronizace

Samostatné dno zásuvky

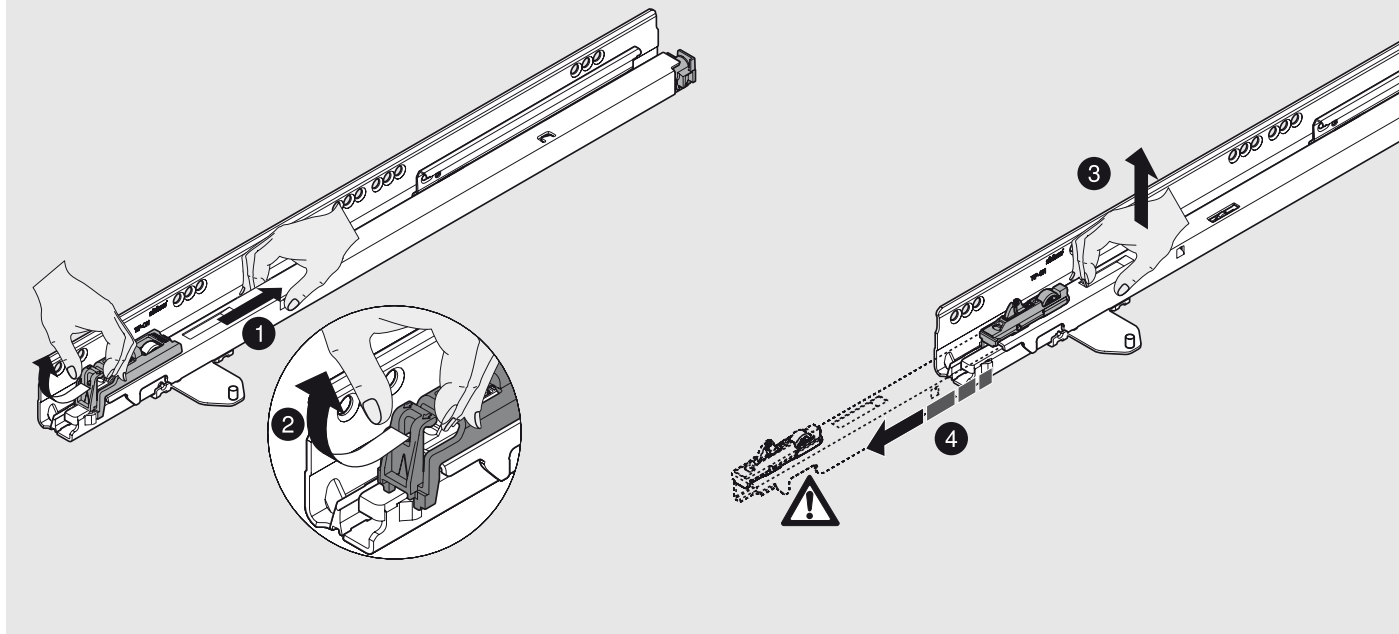


Ze tří stran předmontované dno zásuvky

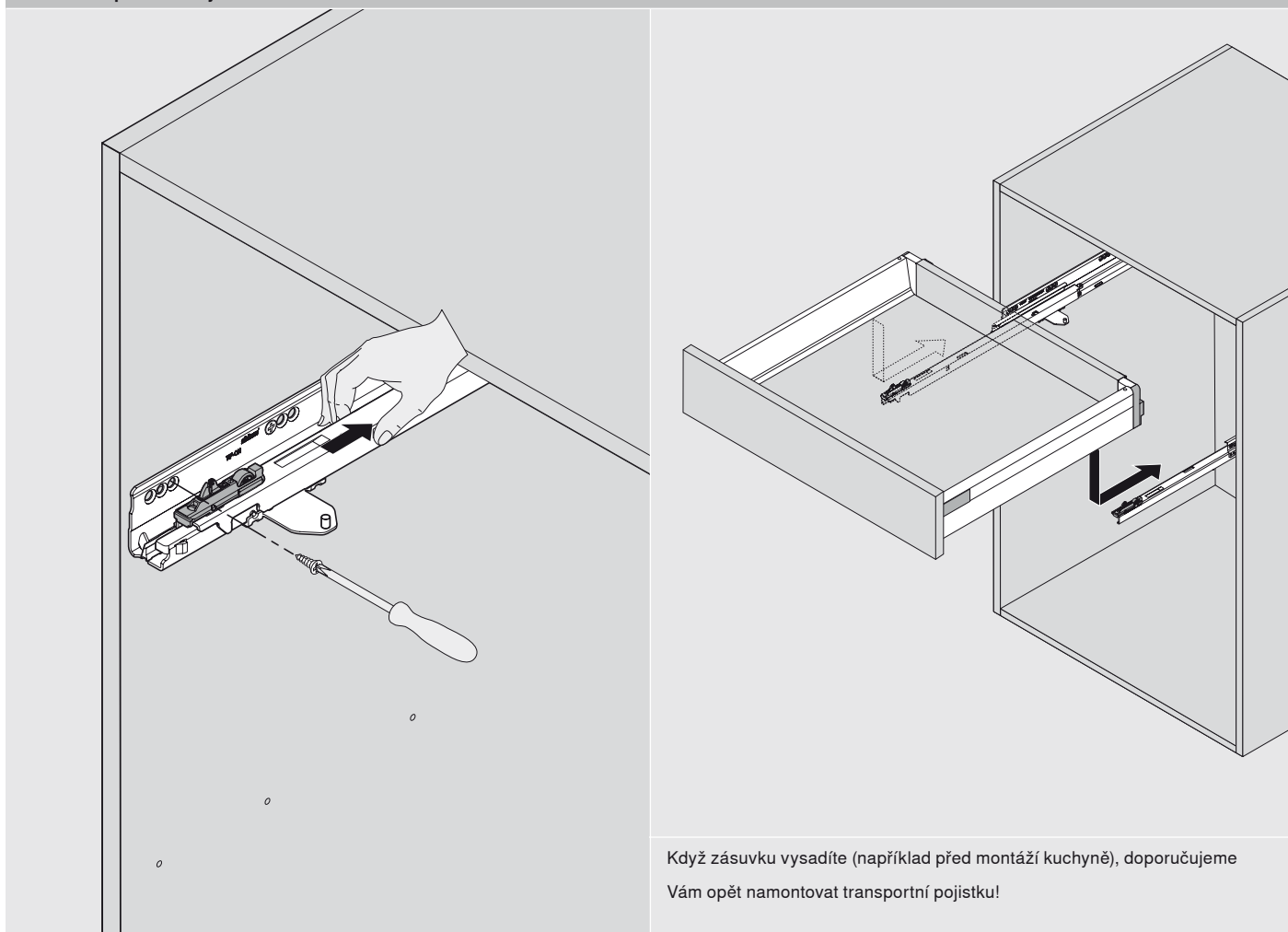


Montáž korpusové lišty

Odstranění transportní pojistky

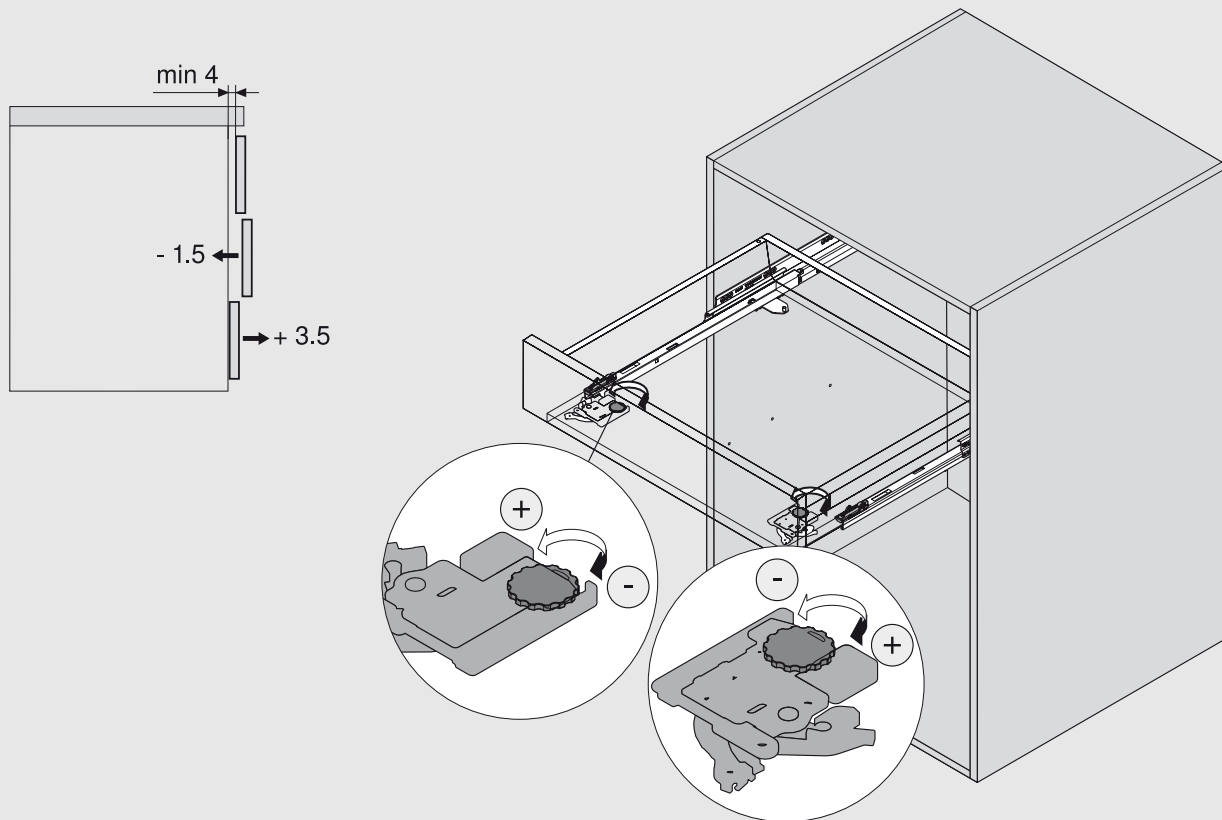


Montáž korpusové lišty



Nastavení mezer mezi čely

Nastavení mezer mezi čely



vždy vhodné, vyhovující řešení bez úchytek

Připravte svým zákazníkům překvapení díky úžasnému komfortu otvírání bezúchytkového nábytku. Můžete si vybrat mezi dvěma komfortními řešeními.

TIP-ON, náš mechanický způsob otvírání, přináší funkční komfort obsluhy bezúchytkového nábytku v oblasti bydlení vyšší třídy pro náročné. Mechanické řešení otvírání můžete využívat u dvířek nebo systémů výsuvů ze dřeva (TANDEM) a kovu (TANDEMBOX).



**SERVO
DRIVE**



Další zvyšování komfortu, o který Vaši zákazníci – speciálně v kuchyních – už nikdy nechtějí přijít, přináší SERVO-DRIVE, náš elektrický způsob otvírání. Zásuvky i výsuvy se otvírají jako mávnutím kouzelného proutku samy od sebe. Krátké ťuknutí nebo jemné zatažení za úchytku stačí. V kombinaci s BLUMOTION – naším řešením pro zavírání měkce a tiše – budete pro své zákazníky kdykoli zdrojem vysokého komfortu pohybu.

SERVO-DRIVE můžete využívat u systémů výsuvů ze dřeva (TANDEM) a kovu (TANDEMBOX).

Více informací a brožur ke stažení naleznete na adrese www.blum.com

Jak my chápeme perfektní pohyb

Firma Blum činí z otvírání a zavírání nábytku skvělý zážitek, a rovněž zvyšuje komfort pohybu v kuchyni. Několik tisíc zaměstnanců po celém světě pracuje na uskutečnění našich představ o perfektním pohybu. Středem naší pozornosti je přitom uživatel kuchyně se svými potřebami. Až teprve je-li trvale spokojen, jsme spokojeni i my. Z těchto snah mají prospěch všichni naši partneři, kteří se podílí na procesu vzniku nábytku.



Již více než 50 let je kvalita nejvyšším pravidlem při vývoji a výrobě našich produktů. Naše systémy kování přesvědčí díky promyšlené funkci, uznávanému designu a dlouhé životnosti. Mají vyvolávat nadšení a okouzlovat díky svému perfektnímu pohybu. Rovněž tak v oblasti nabídky našich služeb jsme si stanovili příčku vysoko. Pro naše partnery to musí být pokud možno co nejlepší opora.

Abychom mohli na všech úrovních pracovat rychle a účelově, vedeme neustálý dialog s uživateli kuchyní, a pravidelně si vyměňujeme poznatky a zkušenosti s výrobci kuchyní, truhláři a prodejci.



Blum, s.r.o.
Kolbenova 19
CZ – 190 00 Praha 9
tel.: +420 281090161
fax: +420 281862026
e-mail: posta.cz@blum.com
www.blum.cz

Julius Blum GmbH
Výrobní závod
6973 Höchst, Rakousko
tel.: +43 5578 705-0
fax: +43 5578 705-44
e-mail: info@blum.com
www.blum.com

blum®

Veškerý obsah podléhá autorským právům firmy Blum.
Technické změny a změny ve výrobním programu jsou výhrazeny.
Printed in Austria · IDNR: 626.195.5 · EP-137/2 CS-CZ/07.09-1