



# ORGA-LINE pro TANDEMBOX

Informace k objednávání





# Praktická spousta výhod

- 4** Nápady pro praktické kuchyně
- 6** Konfigurátor ORGA-LINE
- 8** ORGA-LINE pro zásuvky
- 18** ORGA-LINE pro čelní výsuvy
  - TANDEMBOX intivo
  - TANDEMBOX antaro
  - TANDEMBOX plus
- 24** Pomůcky do kuchyně ORGA-LINE
- 26** Doporučení pro využití v kuchyni
- 30** Společnost Blum

# DYNAMIC SPACE



**Prostor**

**Pohyb**

**Plynulost**

## Nápady pro praktické kuchyně

### Kdy je kuchyň praktická?

To rychle prokáže každodenní praxe, protože lidé používají kuchyně intenzivně a často. V průběhu našeho průzkumu potřeb a požadavků jsme u firmy Blum identifikovali tři aspekty praktických kuchyní: dobrý a plynulý průběh pracovních postupů, optimální využití úložného prostoru, vysoký komfort pohybu, nebo-li: plynulá práce a pohodlí v kuchyni, optimálně využitý prostor a komfort pohybu.

### DYNAMIC SPACE přichází s filozofií praktických kuchyní.

V podobě promyšlených výrobků jako ORGA-LINE, které do každé kuchyně vnášejí vysokou funkčnost. V podobě řešení jako potravinová skříň SPACE TOWER nebo v podobě rohové skříňky SPACE CORNER, které jsou optimálně šité na míru požadavkům uživatelů kuchyní. A rovněž v podobě know-how, které představuje skvělou pomůcku již při plánování kuchyně. Nechte se inspirovat!

Více informací o DYNAMIC SPACE na adrese  [www.blum.com](http://www.blum.com)



# Praktická spousta výhod

## Prakticky přizpůsobivé

Misky, podélné a příčné dělení ORGA-LINE se dají flexibilně uspořádat podle ukládaných předmětů. Nezáleží na tom, co vlastně chcete uložit; s ORGA-LINE vstupují do zásuvky praktický pořádek a optimální využití místa, které tu je k dispozici. I když sem pak ještě přijdou i další, nové předměty, jako například hrnce nebo jiné nádoby.



## Prakticky přehledné

S ORGA-LINE se dá vše uložit pěkně a přehledně, dokonce i velké předměty složíte bezpečně a stabilně. Tak budete mít o všem výborný přehled: předměty uložíte díky ORGA-LINE viditelně a dobře setříděné. A když se jednou návštěvě zachce pomoci Vám s vařením, postačí jeden pohyb a správné koření budete mít hned po ruce.



## Prakticky po ruce

Pomůcky do kuchyně ORGA-LINE usnadní Vaši každodenní práci v kuchyni a postarají se o pořádek a přehlednost. Protože s řezačkou potravinové fólie, držákem na nože, stojánkem na kořenky a držákem talířů budete mít vše po ruce všude tam, kde to bude zrovna zapotřebí – v kuchyni nebo třeba venku na zahradě. A až bude uvařeno, všechny ty drobné pomůcky se zase rychle sklídí.

## Prakticky čisté

Děti si často zapatlají ručičky a ty pak nechávají na nábytku nehezke stopy – kdo by tohle neznal? S ORGA-LINE to není vůbec žádný problém. Misky z vysoce jakostní nerez oceli se dají čistit naprosto jednoduše, aniž by materiál jakkoli trpěl – můžete je dokonce umývat i v myčce na nádoby. Taková je kvalita firmy Blum – po celou dobu životnosti nábytku.

## Jednoduše a rychle

Abyste měli v případě ORGA-LINE a příslušných pomůcek do kuchyně neustále přehled, jsme tu pro Vás, abychom Vám pomohli prostřednictvím služeb Online-Services.

Vyberte si svůj webový prohlížeč a pak budete mít nepřetržitě 24 hodin denně možnost konfigurovat si ORGA-LINE online, jednoduše, rychle a komfortně podle svých potřeb.



Pro zásuvku s rozdělovníky a miskami



Pro výsuv s podélným a příčným dělením



Jako doplněk praktické pomůcky do kuchyně ORGA-LINE



Abyste si našli pro Vás vyhovující organizaci uvnitř – s konfigurátorem výrobků online

S online konfigurátorem výrobků máte výběr ORGA-LINE naprosto snadný. Výběrem příslušného sortimentu a zadáním parametrů zásuvky obdržíte přímý návrh uspořádání a organizace uvnitř.

**Seznamte se s výhodami pro Vás v přehledu:**

- intuitivní obsluha – rychlá a snadná
- k dispozici online nepřetržitě 24 hodin denně
- vždy nejaktuálnější řešení výrobků a informace k montáži
- korektní, bezchybné výsledky – pod kontrolou firmy Blum



Více k online konfigurátoru výrobků na adrese:  
[www.blum.com/productconfigurator](http://www.blum.com/productconfigurator)

## Sady ORGA-LINE v přehledu

Firma Blum poskytuje pro jakýkoli typ předmětů, ukládaných do zásuvek, praktická vnitřní členění. Sady ORGA-LINE s miskami z vysoce jakostní nerez oceli či rozdělovníky pořídíte v každé jmenovité délce 450 až 650 mm. Pro každou šířku zásuvky jsou k dispozici vhodná řešení, která zajistí dech beroucí pořádek a přehlednost.



### Praktická rozčlenění misek

Jídelní příbory a spousta dalších věcí budou v miskách z ušlechtilé nerez oceli perfektně uspořádány a hygienicky uloženy. Misky se také dají každá zvlášť snadno vyndat a jsou i vhodné do myčky na nádobí.



### Přizpůsobivé rozdělovníky

S ORGA-LINE můžete pěkně a přehledně uložit předměty rozličných tvarů a velikostí. Přizpůsobivé rozdělovníky můžete uspořádat individuálně.



### Kombinované sady Kombi

Kombinace rozdělovníků a misek jsou obzvláště praktické nejen v kuchyni, nýbrž se hodí do všech místností v bytě či domě.



## Prakticky rozšiřitelné

Sady ORGA-LINE pro zásuvky tak můžete doplnit o řezačku potravinové fólie a držák na nože. Praktické pomůcky do kuchyně zajistí jednoduchý a plynulý pracovní proces, spousta úkonů je s nimi lehčí.



### Řezačka potravinové fólie zvlášť

V malém rozdělovníku najde své místo řezačka alufólie nebo i řezačka fólie na ukládání čerstvých potravin; pomůcky jsou tu rychle po ruce a fólie s nimi uříznete naprosto komfortně.

### Řezačka potravinové fólie v sadě

Do širokého rozdělovníku v zásuvce se vejdou obě řezačky potravinových fólií; je to místo přesně pro ně.

### Držák nožů

Do širokého rozdělovníku ideálně pasuje držák na nože a tak tu máte k dispozici praktické úložiště pro až 9 nožů.

### Pomůcky do kuchyně ORGA-LINE

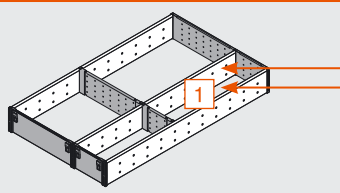
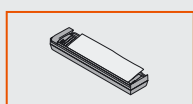
Více informací naleznete na stranách 16/17.

#### **i** Umístění pomůcek do kuchyně

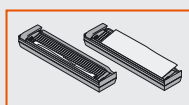
1 1x ZSZ.01F0



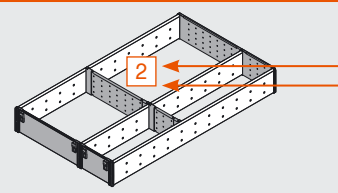
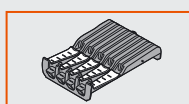
1  
Nebo:  
1x ZSZ.02F0



2 1x ZSZ.01F0 + 1x ZSZ.02F0



2  
Nebo:  
1x ZSZ.02M0



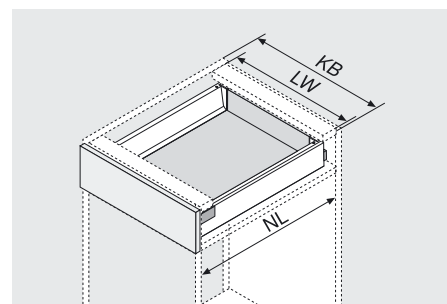
# ORGA-LINE pro zásuvky

## Sady misek

- Sady misek jsou obzvlášť praktické pro využití v kuchyni
- Obzvlášť dobře se hodí pro jídelní příbory
- Pro zásuvky a vnitřní zásuvky s šířkou korpusu od 275 až po 1200 mm
- K dostání v každé jmenovité délce od 450 do 650 mm
- Misky jsou vyjímatelné – vhodné i do myčky na nádobí
- Možné kombinovat s řezačkou potravinové fólie nebo držákem na nože

### Informace k objednávání

### Potřebný prostor



KB	Šířka korpusu
LW	Světlá šířka korpusu
NL	Jmenovitá délka

Šířka korpusu 275–399 mm	
NL	Kat.č.art.
450 mm	ZSI.450B11N
500 mm	ZSI.500B11N
550 mm	ZSI.550B11N
600 mm	ZSI.600B11N
650 mm	ZSI.650B11N

Šířka korpusu 400–449 mm	
NL	Kat.č.art.
450 mm	ZSI.450B13N
500 mm	ZSI.500B13
550 mm	ZSI.550B13
600 mm	ZSI.600B13
650 mm	ZSI.650B13

Šířka korpusu 450 mm	
NL	Kat.č.art.
450 mm	ZSI.45VE14
500 mm	ZSI.45VE16
550 mm	ZSI.45VE17
600 mm	ZSI.45VE18
650 mm	ZSI.45VE19

Šířka korpusu 451–499 mm	
NL	Kat.č.art.
450 mm	ZSI.450B13N
500 mm	ZSI.500B13
550 mm	ZSI.550B13
600 mm	ZSI.600B13
650 mm	ZSI.650B13

Šířka korpusu 500 mm	
NL	Kat.č.art.
450 mm	ZSI.50VE14
500 mm	ZSI.50VE16
550 mm	ZSI.50VE17
600 mm	ZSI.50VE18
650 mm	ZSI.50VE19

Šířka korpusu 501–549 mm	
NL	Kat.č.art.
450 mm	ZSI.450B13N
500 mm	ZSI.500B13
550 mm	ZSI.550B13
600 mm	ZSI.600B13
650 mm	ZSI.650B13

Šířka korpusu 550 mm	
NL	Kat.č.art.
450 mm	ZSI.55VE14
500 mm	ZSI.55VE16
550 mm	ZSI.55VE17
600 mm	ZSI.55VE18
650 mm	ZSI.55VE19

Šířka korpusu 551–599 mm	
NL	Kat.č.art.
450 mm	ZSI.450K14N
500 mm	ZSI.500K14
550 mm	ZSI.550K14
600 mm	ZSI.600K14
650 mm	ZSI.650K14

Šířka korpusu 600 mm	
NL	Kat.č.art.
450 mm	ZSI.60VE14
500 mm	ZSI.60VE16
550 mm	ZSI.60VE17
600 mm	ZSI.60VE18
650 mm	ZSI.60VE19

◀ Sada vyplňuje celou zásuvku



#### Šířka korpusu 601 – 799 mm



NL	Kat.č.art.
450 mm	ZSI.450BI1N + ZSI.450BI3N
500 mm	ZSI.500BI1N + ZSI.500BI3
550 mm	ZSI.550BI1N + ZSI.550BI3
600 mm	ZSI.600BI1N + ZSI.600BI3
650 mm	ZSI.650BI1N + ZSI.650BI3

#### Šířka korpusu 800 mm



NL	Kat.č.art.
450 mm	ZSI.80VEI4
500 mm	ZSI.80VEI6
550 mm	ZSI.80VEI7
600 mm	ZSI.80VEI8
650 mm	ZSI.80VEI9

#### Šířka korpusu 801 – 899 mm



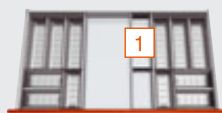
NL	Kat.č.art.
450 mm	2 x ZSI.450BI3N
500 mm	2 x ZSI.500BI3
550 mm	2 x ZSI.550BI3
600 mm	2 x ZSI.600BI3
650 mm	2 x ZSI.650BI3

#### Šířka korpusu 900 mm



NL	Kat.č.art.
450 mm	ZSI.90VEI4
500 mm	ZSI.90VEI6
550 mm	ZSI.90VEI7
600 mm	ZSI.90VEI8
650 mm	ZSI.90VEI9

#### Šířka korpusu 901 – 999 mm



NL	Kat.č.art.
450 mm	ZSI.450BI3N + ZSI.450KI4N
500 mm	ZSI.500BI3 + ZSI.500KI4
550 mm	ZSI.550BI3 + ZSI.550KI4
600 mm	ZSI.600BI3 + ZSI.600KI4
650 mm	ZSI.650BI3 + ZSI.650KI4

#### Šířka korpusu 1000 mm



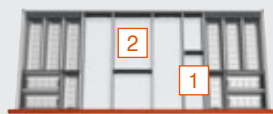
NL	Kat.č.art.
450 mm	ZSI.10VEI4
500 mm	ZSI.10VEI6
550 mm	ZSI.10VEI7
600 mm	ZSI.10VEI8
650 mm	ZSI.10VEI9

#### Šířka korpusu 1001 – 1199 mm



NL	Kat.č.art.
450 mm	2 x ZSI.450KI4N
500 mm	2 x ZSI.500KI4
550 mm	2 x ZSI.550KI4
600 mm	2 x ZSI.600KI4
650 mm	2 x ZSI.650KI4

#### Šířka korpusu 1200 mm



NL	Kat.č.art.
450 mm	ZSI.12VEI4
500 mm	ZSI.12VEI6
550 mm	ZSI.12VEI7
600 mm	ZSI.12VEI8
650 mm	ZSI.12VEI9

#### SPACE CORNER



NL	Kat.č.art.
600 mm	ZSI.450BI3E
650 mm	ZSI.500BI3E

1 2 Více informací k držáku nožů a rezačkám potravinových fólií naleznete na stranách 16/17.

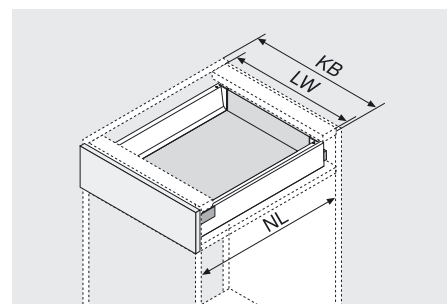
# ORGA-LINE pro zásuvky

## Sady rozdělovníků

- Sady rozdělovníků jsou praktické pro využití v kuchyni i ostatních místnostech v bytě či domě
- Pro zásuvky a vnitřní zásuvky s šířkou korpusu od 275 až po 1200 mm
- K dostání v každé jmenovité délce od 450 do 650 mm
- Misky jsou vyjímatelné – vhodné i do myčky na nádobí
- Možné kombinovat s řezačkou potravinové fólie nebo držákem na nože

### Informace k objednávání

### Potřebný prostor



KB	Šířka korpusu
LW	Světlá šířka korpusu
NL	Jmenovitá délka

Šířka korpusu 275–399 mm	
NL	Kat.č.art.
450 mm	ZSI.450B11N
500 mm	ZSI.500B11N
550 mm	ZSI.550B11N
600 mm	ZSI.600B11N
650 mm	ZSI.650B11N

Šířka korpusu 400–599 mm	
NL	Kat.č.art.
450 mm	ZSI.450FI2N
500 mm	ZSI.500FI2N
550 mm	ZSI.550FI2N
600 mm	ZSI.600FI2N
650 mm	ZSI.650FI2N

Šířka korpusu 600 mm	
NL	Kat.č.art.
450 mm	ZSI.60VUI4
500 mm	ZSI.60VUI6
550 mm	ZSI.60VUI7
600 mm	ZSI.60VUI8
650 mm	ZSI.60VUI9

Šířka korpusu 601–799 mm	
NL	Kat.č.art.
450 mm	ZSI.450B11N + ZSI.450K13N
500 mm	ZSI.500B11N + ZSI.500K13N
550 mm	ZSI.550B11N + ZSI.550K13N
600 mm	ZSI.600B11N + ZSI.600K13N
650 mm	ZSI.650B11N + ZSI.650K13N

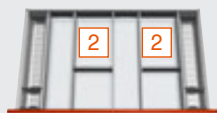
Šířka korpusu 800 mm	
NL	Kat.č.art.
450 mm	ZSI.80VUI4
500 mm	ZSI.80VUI6
550 mm	ZSI.80VUI7
600 mm	ZSI.80VUI8
650 mm	ZSI.80VUI9

Šířka korpusu 801–899 mm	
NL	Kat.č.art.
450 mm	2 x ZSI.450K13N
500 mm	2 x ZSI.500K13N
550 mm	2 x ZSI.550K13N
600 mm	2 x ZSI.600K13N
650 mm	2 x ZSI.650K13N

◀ Sada vyplňuje celou zásuvku



Šířka korpusu 900 mm



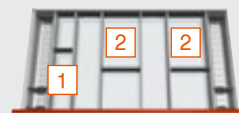
NL	Kat.č.art.
450 mm	ZSI.90VUI4
500 mm	ZSI.90VUI6
550 mm	ZSI.90VUI7
600 mm	ZSI.90VUI8
650 mm	ZSI.90VUI9

Šířka korpusu 901 – 999 mm



NL	Kat.č.art.
450 mm	2x ZSI.450KI3N
500 mm	2x ZSI.500KI3N
550 mm	2x ZSI.550KI3N
600 mm	2x ZSI.600KI3N
650 mm	2x ZSI.650KI3N

Šířka korpusu 1000 mm



NL	Kat.č.art.
450 mm	ZSI.10VUI4
500 mm	ZSI.10VUI6
550 mm	ZSI.10VUI7
600 mm	ZSI.10VUI8
650 mm	ZSI.10VUI9

Šířka korpusu 1001 – 1199 mm



NL	Kat.č.art.
450 mm	ZSI.450KI3N + ZSI.450F13
500 mm	ZSI.500KI3N + ZSI.500F13
550 mm	ZSI.550KI3N + ZSI.550F13
600 mm	ZSI.600KI3N + ZSI.600F13
650 mm	ZSI.650KI3N + ZSI.650F13

Šířka korpusu 1200 mm



NL	Kat.č.art.
450 mm	ZSI.12VUI4
500 mm	ZSI.12VUI6
550 mm	ZSI.12VUI7
600 mm	ZSI.12VUI8
650 mm	ZSI.12VUI9

SPACE CORNER



NL	Kat.č.art.
600 mm	ZSI.450F13
650 mm	ZSI.500F13

1 2 Více informací k držáku nožů a řezačkám potravinových fólií naleznete na stranách 16/17.

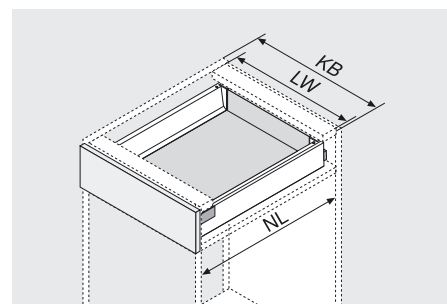
# ORGA-LINE pro zásuvky

## Kombinované sady Kombi

- Kombinace z rozdělovníků a misek jsou vhodné do kuchyně a obývacího pokoje
- Pro zásuvky a vnitřní zásuvky s šířkou korpusu od 275 až po 1200 mm
- K dostání v každé jmenovité délce od 450 do 650 mm
- Misky jsou vyjímatelné – vhodné i do myčky na nádobí
- Možné kombinovat s řezačkou potravinové fólie nebo držákem na nože

### Informace k objednávání

### Potřebný prostor



KB	Šířka korpusu
LW	Světlá šířka korpusu
NL	Jmenovitá délka

Šířka korpusu 275–449 mm	
NL	Kat.č.art.
450 mm	ZSI.450B11N
500 mm	ZSI.500B11N
550 mm	ZSI.550B11N
600 mm	ZSI.600B11N
650 mm	ZSI.650B11N

Šířka korpusu 450–600 mm	
NL	Kat.č.art.
450 mm	ZSI.450MI3
500 mm	ZSI.500MI3
550 mm	ZSI.550MI3
600 mm	ZSI.600MI3
650 mm	ZSI.650MI3

Šířka korpusu 601–750 mm	
NL	Kat.č.art.
450 mm	ZSI.450B11N + ZSI.450MI3
500 mm	ZSI.500B11N + ZSI.500MI3
550 mm	ZSI.550B11N + ZSI.550MI3
600 mm	ZSI.600B11N + ZSI.600MI3
650 mm	ZSI.650B11N + ZSI.650MI3

Šířka korpusu 751–899 mm	
NL	Kat.č.art.
450 mm	ZSI.450KI3N + ZSI.450BI3N
500 mm	ZSI.500KI3N + ZSI.500BI3
550 mm	ZSI.550KI3N + ZSI.550BI3
600 mm	ZSI.600KI3N + ZSI.600BI3
650 mm	ZSI.650KI3N + ZSI.650BI3

Šířka korpusu 900–1200 mm	
NL	Kat.č.art.
450 mm	ZSI.450KI3N + ZSI.450KI4N
500 mm	ZSI.500KI3N + ZSI.500KI4
550 mm	ZSI.550KI3N + ZSI.550KI4
600 mm	ZSI.600KI3N + ZSI.600KI4
650 mm	ZSI.650KI3N + ZSI.650KI4

SPACE CORNER	
NL	Kat.č.art.
600 mm	ZSI.450F13
650 mm	ZSI.500F13

**1** **2** Více informací k držáku nožů a řezačkám potravinových fólií naleznete na stranách 16/17.



# ORGA-LINE pro zásuvky

## Samostatné sady

- Přizpůsobivé sady, vyplňující zásuvky částečně, jsou obzvlášť vhodné pro využití v kuchyni a jiných místnostech v bytě či domě
- Pro zásuvky a vnitřní zásuvky v rozličných šířkách korpusu
- K dostání v každé jmenovité délce od 450 do 650 mm
- Sady jsou rozdělovníky, sady misek nebo kombinace obou
- Misky jsou vyjímatelné – vhodné i do myčky na nádobí
- Možné kombinovat s řezačkou potravinové fólie nebo držákem na nože

### Informace k objednávání

Sada BI1	
NL	Kat.č.art.
450 mm	ZSI.450BI1N
500 mm	ZSI.500BI1N
550 mm	ZSI.550BI1N
600 mm	ZSI.600BI1N
650 mm	ZSI.650BI1N

Sada BI3	
NL	Kat.č.art.
450 mm	ZSI.450BI3N
500 mm	ZSI.500BI3
550 mm	ZSI.550BI3
600 mm	ZSI.600BI3
650 mm	ZSI.650BI3

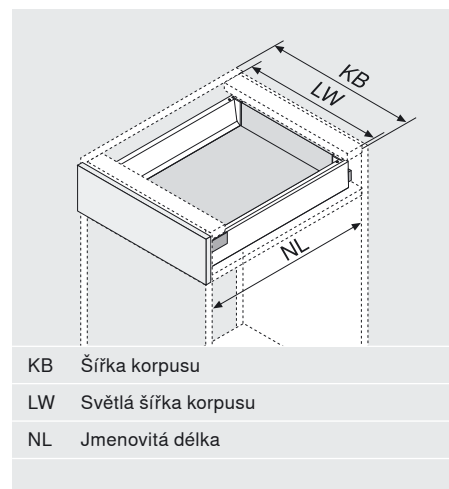
Sada KI3	
NL	Kat.č.art.
450 mm	ZSI.450KI3N
500 mm	ZSI.500KI3N
550 mm	ZSI.550KI3N
600 mm	ZSI.600KI3N
650 mm	ZSI.650KI3N

Řezačka potravinové fólie	
Pro fólii na ukládání čerstvých potravin (včetně fólie)	Kat.č.art.
	ZSZ.01F0
<b>1</b>	1 x ZSZ.01F0
<b>2</b>	1 x ZSZ.01F0 + 1 x ZSZ.02F0

Řezačka potravinové fólie	
Pro alufólii (včetně fólie)	Kat.č.art.
	ZSZ.02F0
<b>1</b>	1 x ZSZ.01F0
<b>2</b>	1 x ZSZ.01F0 + 1 x ZSZ.02F0

Držák nožů	
Pro 9 nožů	Kat.č.art.
	ZSZ.02M0
<b>2</b>	1 x ZSZ.02M0

### Potřebný prostor





## Informace k objednávání

Sada KI4	
NL	Kat.č.art.
450 mm	ZSI.450KI4N
500 mm	ZSI.500KI4
550 mm	ZSI.550KI4
600 mm	ZSI.600KI4
650 mm	ZSI.650KI4

Sada MI3	
NL	Kat.č.art.
450 mm	ZSI.450MI3
500 mm	ZSI.500MI3
550 mm	ZSI.550MI3
600 mm	ZSI.600MI3
650 mm	ZSI.650MI3

Sada FI2	
NL	Kat.č.art.
450 mm	ZSI.450FI2N
500 mm	ZSI.500FI2N
550 mm	ZSI.550FI2N
600 mm	ZSI.600FI2N
650 mm	ZSI.650FI2N

Sada FI3	
NL	Kat.č.art.
450 mm	ZSI.450FI3
500 mm	ZSI.500FI3
550 mm	ZSI.550FI3
600 mm	ZSI.600FI3
650 mm	ZSI.650FI3

Sada BI3E pro SPACE CORNER	
NL	Kat.č.art.
600 mm	ZSI.450BI3E
650 mm	ZSI.500BI3E

Přízpusobivé příčné dělicí prvky	
Šířka	Kat.č.art.
88 mm	ZSI.010Q
176 mm	ZSI.020Q

i Umístění pomůcek do kuchyně	
<p>1 1x ZSZ.01F0</p> <p>Nebo: 1 1x ZSZ.02F0</p>	<p>2 1x ZSZ.01F0 + 1x ZSZ.02F0</p> <p>Nebo: 2 1x ZSZ.02M0</p>

Misky	
Rozměr	Kat.č.art.
88 x 88 mm	ZSI.010SI
88 x 176 mm	ZSI.020SI
88 x 264 mm	ZSI.030SI
88 x 352 mm	ZSI.040SI

# ORGA-LINE pro TANDEMBOX intivo



Hedvábne bílé



Terra černé

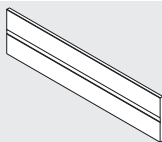


Inox



## Informace k objednávání

### 1a Příčka ke zkrácení



KB	Kat.č.art.
275 mm	☎ Z40L152A
300 mm	Z40L177A
550 mm	☎ Z40L427A
600 mm	Z40L477A
900 mm	Z40L777A
1200 mm	Z40L1077A

Hedvábně bílá, Terra černá, poniklovaná

Alu ke zkrácení

Přířez:

X = LW - 91 mm

Y = LW - 295 (KB 275) Y = LW - 320 mm (KB 300)

Z = 152 mm (KB 275) Z = 177 mm (KB 300)

### 1b Koncovka pro příčku

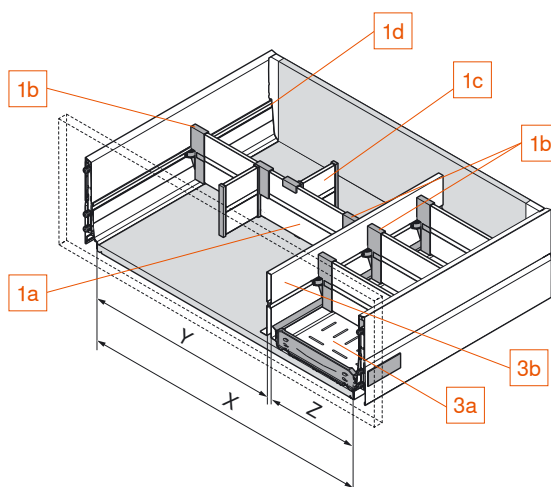


	Kat.č.art.
Hedvábně bílá, Terra černá, prachově šedá	Z40L0002

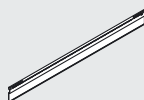
### 1c Podélné dělení



	Kat.č.art.
Hedvábně bílé, Terra černé	Z43L100S
Inox	Z43L100I



### 1d Profil koncovky příčky



NL		Kat.č.art.	Kat.č.art.
270 mm	2x	Z49L242S	Z49L242I
300 mm	2x	Z49L272S	Z49L272I
350 mm	2x	Z49L322S	Z49L322I
400 mm	2x	Z49L372S	Z49L372I
450 mm	2x	Z49L422S	Z49L422I
500 mm	2x	Z49L472S	Z49L472I
550 mm	2x	Z49L522S	Z49L522I
600 mm	2x	Z49L572S	Z49L572I
650 mm	2x	Z49L622S	Z49L622I

Hedvábně bílý, Terra černý

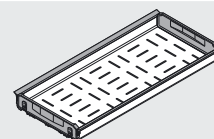
Inox

KB Šířka korpusu

LW Světla šířka korpusu

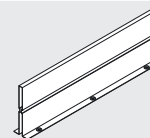
NL Jmenovitá délka

### 3a Vana na láhve



NL	Kat.č.art.	Kat.č.art.
450 mm		Z48.30B014
500 mm	☎ Z48.27B016	Z48.30B016
550 mm	☎ Z48.27B017	Z48.30B017
600 mm	☎ Z48.27B018	Z48.30B018
650 mm	☎ Z48.27B019	Z48.30B019
	KB 275 mm	KB 300 mm

### 3b Mezistěna



Není využitelná pro vnitřní výsuv

NL	Kat.č.art.	Kat.č.art.
450 mm	Z46L420S	Z46L420I
500 mm	Z46L470S	Z46L470I
550 mm	Z46L520S	Z46L520I
600 mm	Z46L570S	Z46L570I
650 mm	Z46L620S	Z46L620I

Hedvábně bílá, Terra černá

Inox

# ORGA-LINE pro TANDEMBOX antaro



Příčné dělení, pro výšku C



Příčné dělení, pro výšku D



Příčný reling

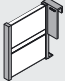


## Informace k objednávání

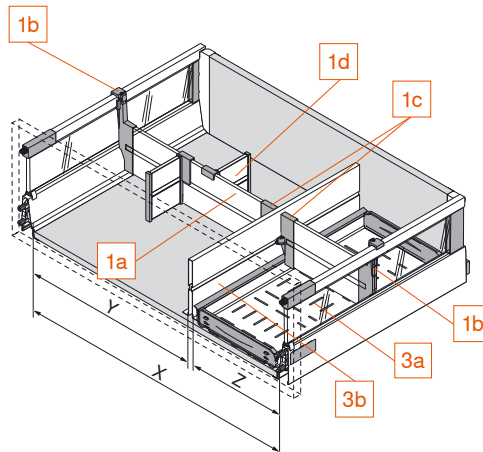
1a Příčka ke zkrácení	
	
KB	Kat.č.art.
275 mm	<b>Z40L152A</b>
300 mm	<b>Z40L177A</b>
550 mm	<b>Z40L427A</b>
600 mm	<b>Z40L477A</b>
900 mm	<b>Z40L777A</b>
1200 mm	<b>Z40L1077A</b>
Hedvábně bílá, Terra černá, RAL 9006, poniklovaná	
Alu ke zkrácení	
Přířez:	X = LW - 91 mm
Y = LW - 295 (KB 275)	Y = LW - 320 mm (KB 300)
Z = 152 mm (KB 275)	Z = 177 mm (KB 300)

1b Koncovka pro příčku	
	
Pro reling	Kat.č.art.
Pro výšku C	<b>Z40C0002Z</b>
Pro výšku D	<b>Z40D0002Z</b>
Hedvábně bílá, Terra černá, bílošedá, prachově šedá	


1c Koncovka pro příčku	
	
	Kat.č.art.
Pro mezistěnu	<b>Z40L0002</b>
Hedvábně bílá, Terra černá, bílošedá, prachově šedá	

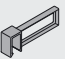
1d Podélné dělení	
	
	Kat.č.art.
Hedvábně bílé, Terra černé, RAL 9006, poniklované	<b>Z43L100S</b>
Inox	<b>Z43L100I</b>

## Příčné dělení (příčka)

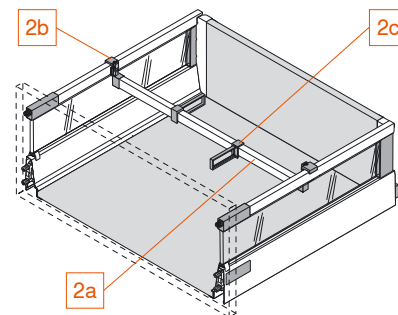


2a Příčný reling ke zkrácení	
	
KB	Kat.č.art.
275 mm	<b>ZRG.179Q</b>
300 mm	<b>ZRG.204Q</b>
550 mm	<b>ZRG.454Q</b>
600 mm	<b>ZRG.504Q</b>
900 mm	<b>ZRG.804Q</b>
1200 mm	<b>ZRG.1104Q</b>
Hedvábně bílý, Terra černý, RAL 9006, poniklovaný	
Alu ke zkrácení	
Přířez: LW - 63 mm	

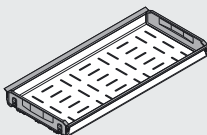
2b Koncovka pro příčný reling	
	
	Kat.č.art.
Hedvábně bílá, Terra černá, bílošedá, prachově šedá	<b>ZRU.01E0</b>

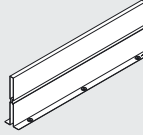
2c Podélné dělení pro příčný reling	
	
	Kat.č.art.
Hedvábně bílé, Terra černé, bílošedé, prachově šedé	<b>ZRU.11F0</b>

## Příčný reling



**i** Příčný reling není využitelný v kombinaci s mezistěnou!

3a Vana na láhve		
		
NL	Kat.č.art.	Kat.č.art.
450 mm		<b>Z48.30B014</b>
500 mm	<b>Z48.27B016</b>	<b>Z48.30B016</b>
550 mm	<b>Z48.27B017</b>	<b>Z48.30B017</b>
600 mm	<b>Z48.27B018</b>	<b>Z48.30B018</b>
650 mm	<b>Z48.27B019</b>	<b>Z48.30B019</b>
	KB 275 mm	KB 300 mm

3b Mezistěna		
		
Není využitelná pro vnitřní výsuv		
NL	Kat.č.art.	Kat.č.art.
450 mm	<b>Z46L420S</b>	<b>Z46L420I</b>
500 mm	<b>Z46L470S</b>	<b>Z46L470I</b>
550 mm	<b>Z46L520S</b>	<b>Z46L520I</b>
600 mm	<b>Z46L570S</b>	<b>Z46L570I</b>
650 mm	<b>Z46L620S</b>	<b>Z46L620I</b>
	Hedvábně bílá, Terra černá, RAL 9006, poniklovaná	Inox

KB	Šířka korpusu
LW	Světlá šířka korpusu
NL	Jmenovitá délka

# ORGA-LINE pro TANDEMBOX plus



Příčné dělení pro BOXSIDE



Příčné dělení pro reling



Příčný reling



## Informace k objednávání

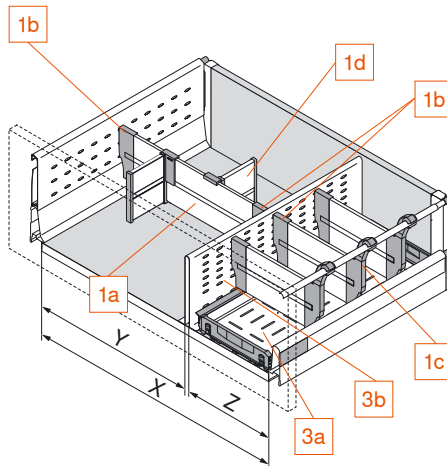
1a Příčka ke zkrácení	
KB	Kat.č.art.
275 mm	<b>Z40L152A</b>
300 mm	<b>Z40L177A</b>
550 mm	<b>Z40L427A</b>
600 mm	<b>Z40L477A</b>
900 mm	<b>Z40L777A</b>
1200 mm	<b>Z40L1077A</b>
Hedvábně bílá, RAL 9006	
Alu ke zkrácení	
Přířez:	
X = LW - 91 mm	
Y = LW - 295 (KB 275)    Y = LW - 320 mm (KB 300)	
Z = 152 mm (KB 275)    Z = 177 mm (KB 300)	

1b Koncovka pro příčku	
	Kat.č.art.
Pro BOXSIDE, mezistěna	<b>Z40H0002Z</b>
RAL 7037 prachově šedá	

1c Koncovka pro příčku	
	Kat.č.art.
Pro reling	<b>Z40H0002ZR</b>
RAL 7037 prachově šedá	

1d Podélné dělení	
	Kat.č.art.
Ocel	
Hedvábně bílé, RAL 9006	<b>Z43L100S</b>

## Příčný reling pro BOXSIDE

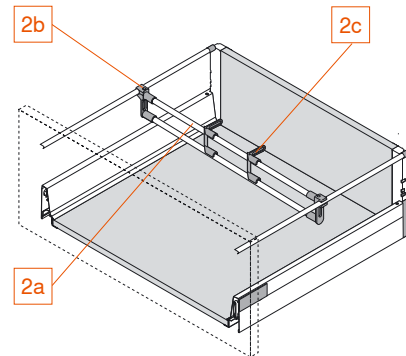


2a Příčný reling ke zkrácení	
	Kat.č.art.
KB až po 1200 mm	<b>ZRG.1094U</b>
Bílý, RAL 9006	
Alu ke zkrácení	
Přířez: LW - 68 mm	

2b Koncovka pro příčný reling	
	Kat.č.art.
RAL 7037 prachově šedá	<b>ZRU.0020</b>

2c Podélné dělení pro příčný reling	
	Kat.č.art.
RAL 7037 prachově šedé	<b>ZRU.00F0</b>

## Příčný reling



**i** Příčný reling není využitelný v kombinaci s mezistěnou!

3a Vana na láhve		
NL	Kat.č.art.	Kat.č.art.
450 mm		<b>Z48.30B014</b>
500 mm	<b>Z48.27B016</b>	<b>Z48.30B016</b>
550 mm	<b>Z48.27B017</b>	<b>Z48.30B017</b>
600 mm	<b>Z48.27B018</b>	<b>Z48.30B018</b>
650 mm	<b>Z48.27B019</b>	<b>Z48.30B019</b>
	KB 275 mm	KB 300 mm

3b Mezistěna	
Není využitelná pro vnitřní výsuv	
	Kat.č.art.
NL	
450 mm	<b>Z46C420S.E2</b>
500 mm	<b>Z46C470S.E2</b>
550 mm	<b>Z46C520S.E2</b>
600 mm	<b>Z46C570S.E2</b>
650 mm	<b>Z46C620S.E2</b>
Bílá, RAL 9006	

KB	Šířka korpusu
LW	Světlá šířka korpusu
NL	Jmenovitá délka

# Pomůcky do kuchyně ORGA-LINE





## Popis

- S řezačkou potravinové fólie se dá velmi snadno zacházet; ani alufólie, ani fólie na ukládání čerstvých potravin, se vůbec nemačká a neřasí
- Držák nožů pro bezpečné uložení nožů v zásuvce
- Držák nožů pro jednoduchý transport a bezpečné uložení ve výsuvu
- Stojánek na kořenky pro přehledné uložení kořenek rozličných velikostí
- K dostání rovněž v praktické kompletní sadě



## Informace k objednávání

Držák nožů	
Pro 9 nožů	Kat.č.art. <b>ZSZ.02M0</b>

Řezačka potravinové fólie	
Pro fólii na ukládání čerstvých potravin (včetně fólie)	Kat.č.art. <b>ZSZ.01F0</b>

Řezačka potravinové fólie	
Pro alufólii (včetně fólie)	Kat.č.art. <b>ZSZ.02F0</b>

Stojánek na kořenky	
KB	Kat.č.art.
300 mm (šířka 212 mm)	<b>ZFZ.30G0I</b>
400 mm (šířka 312 mm)	<b>ZFZ.40G0I</b>
450 mm (šířka 362 mm)	<b>ZFZ.45G0I</b>
KB	Šířka korpusu

Držák talířů	
	Kat.č.art.
Ø talíře 180 – 320 mm	<b>ZTH.0350</b>
Celková výška 171 mm	
Výška všech naskládaných talířů: 144 mm	

Sada pomůcek do kuchyně	
	Kat.č.art.
Sada	<b>ZOU.30U1I</b>
Složení:	
1 x držák nožů	
1 x řezačka fólie na ukládání čerstvých potravin (včetně fólie)	
1 x řezačka alufólie (včetně fólie)	
2 x stojánek na kořenky (pro KB 300 mm)	
2 x držák talířů	

# Doporučení pro výsuvy



## Doporučení pro kořenky

NL	KB (mm)		
	300	400	450
450 mm			1 x QT
500 mm	1 x QT, 2 x GH		2 x LT, 2 x GH
550 mm			
600 mm	2 x QT, 2 x GH		2 x QT, 3 x LT
650 mm			2 x GH

## Doporučení pro hrnce, poklice a pracovní příbory na vaření

NL	KB (mm)					
	600	800	900	1000	1200	
450 mm	1 x QT, 2 x LT	1 x QT, 3 x LT				
500 mm						
550 mm	2 x QT		2 x QT, 6 x LT			
600 mm	3 x LT					
650 mm						



## Doporučení pro zásoby a otevřená balení potravin

NL	KB (mm)											
	275	300	400	450	500	550	600	800	900	1000	1200	
450 mm	1 x QT		1 x QT, 2 x LT				1 x QT, 3 x LT					
500 mm												
550 mm	2 x QT		2 x QT				2 x QT					
600 mm			3 x LT				6 x LT					
650 mm												
SPACE CORNER												
600 mm			1 x QT, 2 x LT									
650 mm												

## Doporučení pro plastové fólie

NL	KB (mm)											
	275	300	400	450	500	550	600	800	900	1000	1200	
450 mm												
500 mm												
550 mm	1 x QT		1 x QT, 2 x LT				1 x QT, 3 x LT					
600 mm												
650 mm												
SPACE CORNER												
600 mm			1 x QT, 2 x LT									
650 mm												

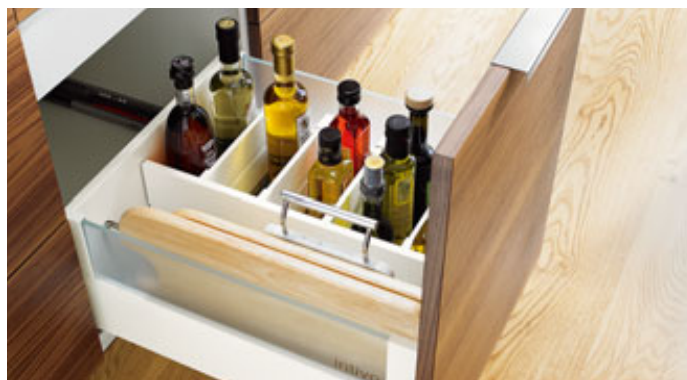


#### Doporučení pro láhve

NL	KB (mm)	
	275	300
450 mm		3 x QT, 1 x FW
500 mm	4 x QT, 1 x FW	
550 mm	4 x QT, 1 x FW	
600 mm	5 x QT, 1 x FW	
650 mm	5 x QT, 1 x FW	

#### Doporučení pro třídění odpadu a čisticí prostředky

NL	KB (mm)	
	Od 900	
450 mm	3 x QT, 1 x FW, 2 x ZW	
500 mm	4 x QT, 1 x FW, 2 x ZW	
550 mm	4 x QT, 1 x FW, 2 x ZW	
600 mm	5 x QT, 1 x FW, 2 x ZW	
650 mm	5 x QT, 1 x FW, 2 x ZW	



#### Doporučení pro láhve a pracovní prkénka na krájení

NL	KB (mm)								
	400	450	500	550	600	800	900	1000	1200
450 mm	3 x QT, 1 x FW, 1 x ZW			3 x QT, 1 x FW, 2 x ZW					
500 mm	4 x QT, 1 x FW, 1 x ZW			4 x QT, 1 x FW, 2 x ZW					
550 mm	4 x QT, 1 x FW, 1 x ZW			4 x QT, 1 x FW, 2 x ZW					
600 mm	5 x QT, 1 x FW, 1 x ZW			5 x QT, 1 x FW, 2 x ZW					
650 mm	5 x QT, 1 x FW, 1 x ZW			5 x QT, 1 x FW, 2 x ZW					

#### Doporučení pro plechy a formy na pečení

NL	KB (mm)			
	300	400	450	Od 500
450 mm				
500 mm				
550 mm	1 x ZW	2 x ZW		3 x ZW
600 mm				
650 mm				

FW Vana na láhve

KB Šířka korpusu

NL Jmenovitá délka

TH Držák talířů

GH Stojánek na kořenky

LT Podélné dělení

QT Příčné dělení

ZW Mezistěna

# Doporučení pro výsuvy



## Doporučení pro talíře

NL	KB (mm)		
	Od 400	Od 800	Od 1000
450 mm	2 x TH	4 x TH	6 x TH
500 mm			
550 mm			
600 mm			
650 mm			
SPACE CORNER			
	KB (mm)		
	Od 1050	Od 1050	
	2 x TH	3 x TH	

## Doporučení pro láhve a zásoby

NL	KB (mm)				
	600	800	900	1000	1200
450 mm	4 x QT 1 x FW 1 x ZW		4 x QT 1 x FW, 1 x ZW 2 x LT		4 x QT 1 x FW, 1 x ZW 5 x LT
500 mm	5 x QT 1 x FW 1 x ZW		5 x QT 1 x FW, 1 x ZW 3 x LT		5 x QT 1 x FW, 1 x ZW 9 x LT
550 mm	5 x QT 1 x FW 1 x ZW		5 x QT 1 x FW, 1 x ZW 3 x LT		5 x QT 1 x FW, 1 x ZW 9 x LT
600 mm	6 x QT 1 x FW 1 x ZW		6 x QT 1 x FW, 1 x ZW 3 x LT		6 x QT 1 x FW, 1 x ZW 9 x LT
650 mm	6 x QT 1 x FW 1 x ZW		6 x QT 1 x FW, 1 x ZW 3 x LT		6 x QT 1 x FW, 1 x ZW 9 x LT

FW Vana na láhve

KB Šířka korpusu

NL Jmenovitá délka

TH Držák talířů

GH Stojánek na kořenky

LT Podélné dělení

QT Příčné dělení

ZW Mezistěna



VORARLBERGER MEHL

Brotkuchenmehl

TRADITIONELLES MEERSALZ

blum

# Společnost Blum



**1952**



## První výrobek

Ozuby, instalované na koňských podkovách, sloužily pro koně jako ochrana před sklouznutím při běhu či chůzi.

**1958**



## Etablujeme se v nábytkářském oboru

První nábytkové kování firmy Blum představoval závěs ANUBA.

**1964**



## Zahájení výroby

Zahájili jsme výrobu skrytých nábytkových závěsů.

**1966**



## Zásuvkový vodící systém

Zahájili jsme výrobu zásuvkových vodících lišt.

**1985**



## Technika montáže

Technika CLIP umožňuje montáž závěsů CLIP bez nářadí.

## Perfecting motion

Otvírání či zavírání nábytku s kováním firmy Blum představuje mimořádný zážitek. Proto se při vývoji našich výklopů, závěsů, Box systémů a vodicích systémů neustále snažíme dosáhnout perfektního pohybu.



### DYNAMIC SPACE

Výrobky firmy Blum přispívají k optimalizaci průběhu pohybu, pomáhají získávat další úložný prostor, a navíc poskytují vysoký komfort obsluhy – dělají tak kuchyň ještě praktičtější.

### Firma Blum v Rakousku a v celém světě

Více než 5.000 zaměstnanců se spolu s námi podílí na uskutečnění filozofie perfektního pohybu Perfecting Motion. Produkci našeho kováání dnes realizujeme v deseti vlastních výrobních závodech: sedm z nich máme doma v Rakousku, ostatní závody jsou v USA, v Brazílii a Polsku. Firma Blum je prostřednictvím svých mezinárodních dceřinných společností a zastoupení neustále v těsném kontaktu se svými zákazníky.

### Globální užitek pro zákazníka

Od výrobce nábytku až k uživateli: každý má mít prospěch a užitek díky výhodám, které výrobky firmy Blum poskytují.

### Kvalita

Sortiment firmy Blum je dimenzován tak, aby vyhovoval každodenním požadavkům uživatelů a po celou dobu životnosti nábytku byl zdrojem radosti, zábavy a potěšení.



### Inovace

Naše kováání má být inovativní a má usnadnit každodenní práci v kuchyni. Společnost Blum nestále provádí průzkum potřeb uživatelů kuchyní a o své poznatky se dělí se svými zákazníky; to vše je zdrojem velmi důležitých impulzů.

### Životní prostředí

Důležitý úkol pro společnost Blum je ochrana životního prostředí. Proto jsme zavedli ekologické výrobní technologie a procesy, snažíme se o inteligentní využití materiálů, a realizujeme opatření pro úsporu energií.



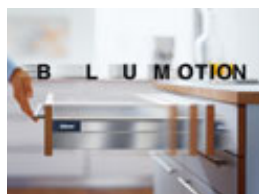
1987



#### Box systémy

S výrobou METABOX jsme zahájili produkci prvního Box systému firmy Blum.

2001



#### Tlumení

BLUMOTION zajistí měkké a tiché zavírání nábytku.

2005



#### Systémy výklopů

Poprvé jsme představili kováání na výklopy AVENTOS.

2007



#### Elektrický způsob otvírání

Systém SERVO-DRIVE získal vysoká ocenění za dobrý design a dobrou funkci.

2011



#### Vodicí systémy

S MOVENTO jsme vyvinuli novou generaci vodicích systémů.



ISO 14001  
Certified Environmental  
System

The Blum logo, consisting of a stylized arrow pointing upwards and to the right, followed by the word 'blum' in a bold, lowercase, sans-serif font, with a registered trademark symbol (®) to the upper right.

Blum, s.r.o.  
Kolbenova 19  
CZ – 190 00 Praha 9  
tel.: +420 281090161  
fax: +420 281862026  
e-mail: [posta.cz@blum.com](mailto:posta.cz@blum.com)  
[www.blum.cz](http://www.blum.cz)

Julius Blum GmbH  
Výrobní závod  
6973 Höchst, Rakousko  
tel.: +43 5578 705-0  
fax: +43 5578 705-44  
e-mail: [info@blum.com](mailto:info@blum.com)  
[www.blum.com](http://www.blum.com)

Technické změny a změny ve výrobním programu jsou vyhrazeny.  
Všechny obsah podléhá autoritkým právkům firmy Blum.  
IDNR: 000.000.0 - EP-201/2 CS-CZ/01.13-1 LIGHTHOUSE.de