

Vodicí systém MOVENTO

Evoluce pohybu

MOVENTO – evoluce pohybu



Perfecting Motion – naše motto a při vývoji našich výrobků neustále velká výzva. Náš nový vodící systém MOVENTO představuje další pokrok: protože vlastnosti chodu jsou ještě precizněji seřízeny, lehký chod byl synchronizován, a máme k dispozici nové možnosti nastavení.

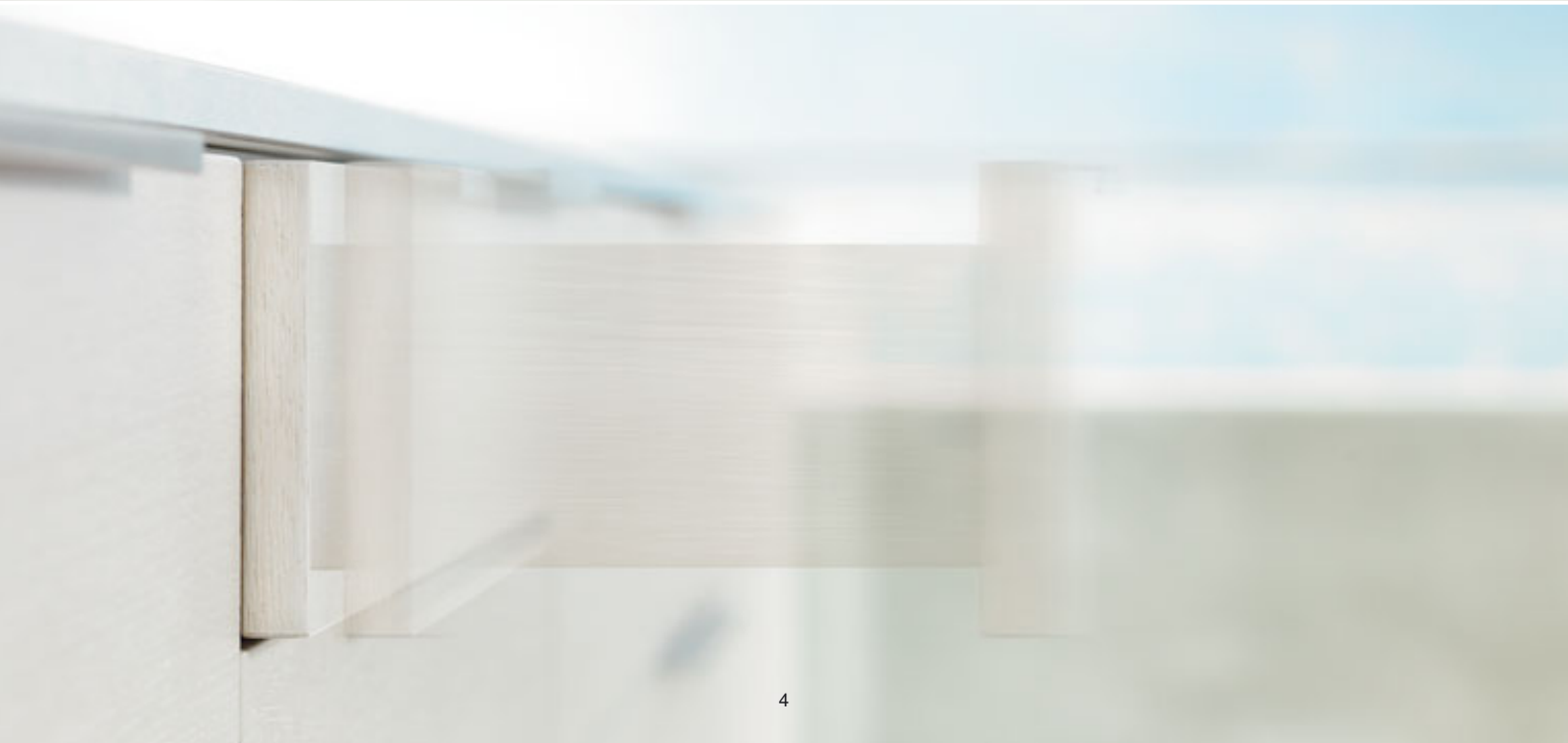


MOVENTO – evoluce pohybu
Podívejte se sami na adrese www.blum.com



Obsah

- 4 Komfort pohybu od otevření až po zavření
- 6 Seřízení ve 4 směrech
- 8 Nosnost a stabilita
- 10 SERVO-DRIVE a TIP-ON
- 12 Využití
- 14 Jednoduché zpracování a pomůcky pro zpracování
- 16 Informace k objednávání
- 22 Společnost Blum





Otvírání

Při otvírání, je-li vše optimální, se Vy nemusíte nijak namáhat; výsuv se rozbíhá měkce a lehce. Všimnete si toho zejména u menších, lehčích výsuvů, a u korpusů s menšími úchytkami.



Pohyb

Lehký chod synchronizují vodící plastové válečky ve vozíku a synchronizace zásuvkové lišty s vozíkem. Výsuvy díky tomu běhají velmi klidně, rovnoměrně a lehce.



Zavírání

Nezávisle na tom, jak velký nebo těžký výsuv je a s jakým švihem jej zavřete: naše osvědčená technologie BLUMOTION má adaptivní účinek a zajistí tak zavírání měkce a tiše napořád.

Seřízení ve 4 směrech

Nové dimenze při seřizování

S MOVENTO můžete nyní seřizovat čílka kromě výšky a sklonu ještě i do stran, a také na hloubku. Seřízení hloubky nyní volitelně využíváme u nábytku s vloženými čely. Linie mezer a čel tudíž slícujete naprosto přesně rychle, snadno a ještě bez nářadí. Kromě toho zásuvku nemusíte zpracovávat.



MOVENTO – seřízení ve 4 směrech
Podívejte se sami na adrese www.blum.com



Dokonce drobounké mezery seřídíte precizně: díky nastavení ve 4 směrech.



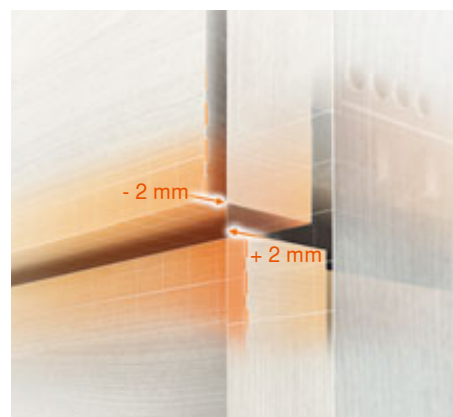
1 Seřízení a nastavení do stran – s pomocí spojky; v případě potřeby můžete nastavení do stran zkorigovat vzadu na vodicí liště.



2 Seřízení a nastavení výšky



3 Seřízení a nastavení sklonu



4 Seřízení a nastavení hloubky



Nosnost a stabilita

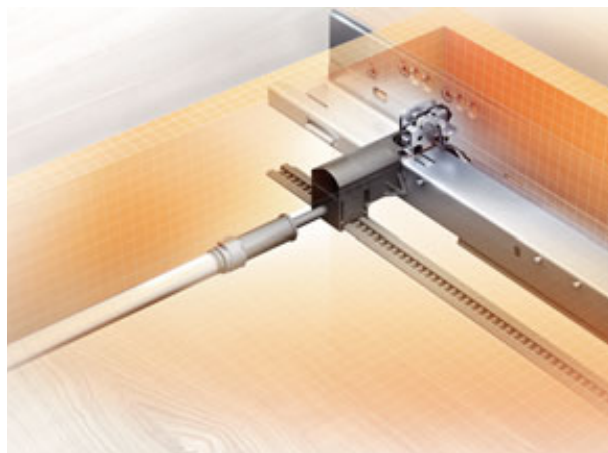
Více možností: díky třídám nosnosti pro 40 kg a 60 kg

MOVENTO existuje pro třídy nosnosti 40 kg a 60 kg. To rozkrývá obrovskou škálu možností pro uspořádání nábytku, jako například provedení velmi širokých, vysokých a hlubokých výsuvů. Vznikne tak spousta úložného prostoru, který navíc můžete zaplnit těžkými předměty.



Více možností: díky vysoké stabilitě

Vodicí systém MOVENTO se vyznačuje vysokou stabilitou a velmi dobrými hodnotami svěšení. To je výhodné hlavně u výsuvů se dny, uloženými až téměř u podlahy. Ideální pro široké výsuvy s krátkými jmenovitými délkami je volitelná boční stabilizace, pro uživatele nábytku neviditelná. Není přitom zapotřebí žádné zpracování korpusu nebo zásuvky. S boční stabilizací je možné kombinovat způsoby otvírání SERVO-DRIVE a TIP-ON.



Pro vysokou boční stabilitu je tu naše boční stabilizace, vyvinutá speciálně pro široké výsuvy.

SERVO-DRIVE

SERVO-DRIVE

inside

Vedení MOVENTO s volitelnou funkcí SERVO-DRIVE

BLUMOTION

inside

U vedení MOVENTO s integrovaným BLUMOTION můžete volitelně využít náš elektrický způsob otvírání SERVO-DRIVE. Otvírání tudíž bude fascinujícím způsobem jednoduché: bude Vám stačit pouze zlehounka Źknout do čířka. To je praktické zejména u bezúchytkového nábytku.

Při vybavování kuchyně pouze jedním systémem pro Vás máme SERVO-DRIVE rovněž k našemu kování pro výklopy AVENTOS. U výsuvů nebo výklopů: zavírání měkce a tiše zajistí BLUMOTION.



TIP-ON

Vedení MOVENTO s integrovanou funkcí TIP-ON



MOVENTO navíc existuje také s integrovanou funkcí TIP-ON. Díky integraci mechanického způsobu otvírání TIP-ON není zapotřebí žádný prostor navíc ani zdola, ani zezadu.

Pro otevření bezúchytkového čílka do něj stačí kratičce fuknout, pro zavření zase jen zlehka zatlačit. Pro bezpečné spuštění také u velmi širokých čel můžete volitelně využít synchronizaci, kterou namontujete bez nářadí. Není tudíž nutné žádné další zpracování zásuvky nebo korpusu.





Využití



MOVENTO otvírá rozmanité možnosti provedení a uspořádání: například instalovat výsuvy se dny, uloženými až téměř u podlahy (Lowboards), což umožní právě vysoká stabilita a velmi dobré hodnoty svěšení.

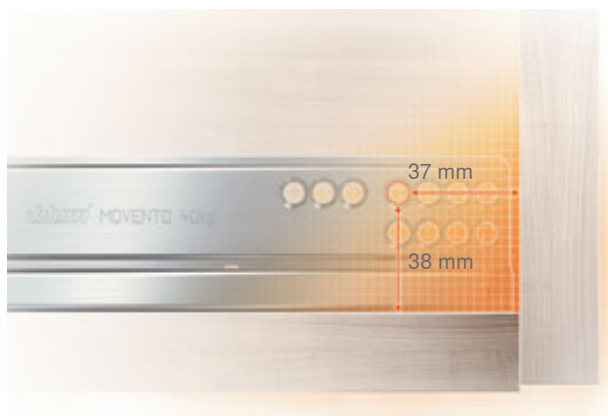


Optimální do každé místnosti v bytě

MOVENTO jsme dimenzovali tak, aby především vyhovovalo vysokým nárokům, které na nábytek klade každodenní využití v kuchyni, t.zn. uložení těžkých předmětů, časté otvírání a zavírání. Nicméně i v ostatních místnostech v bytě se osvědčí nosnost až 40 kg a 60 kg, vysoká stabilita a dobré vlastnosti chodu.



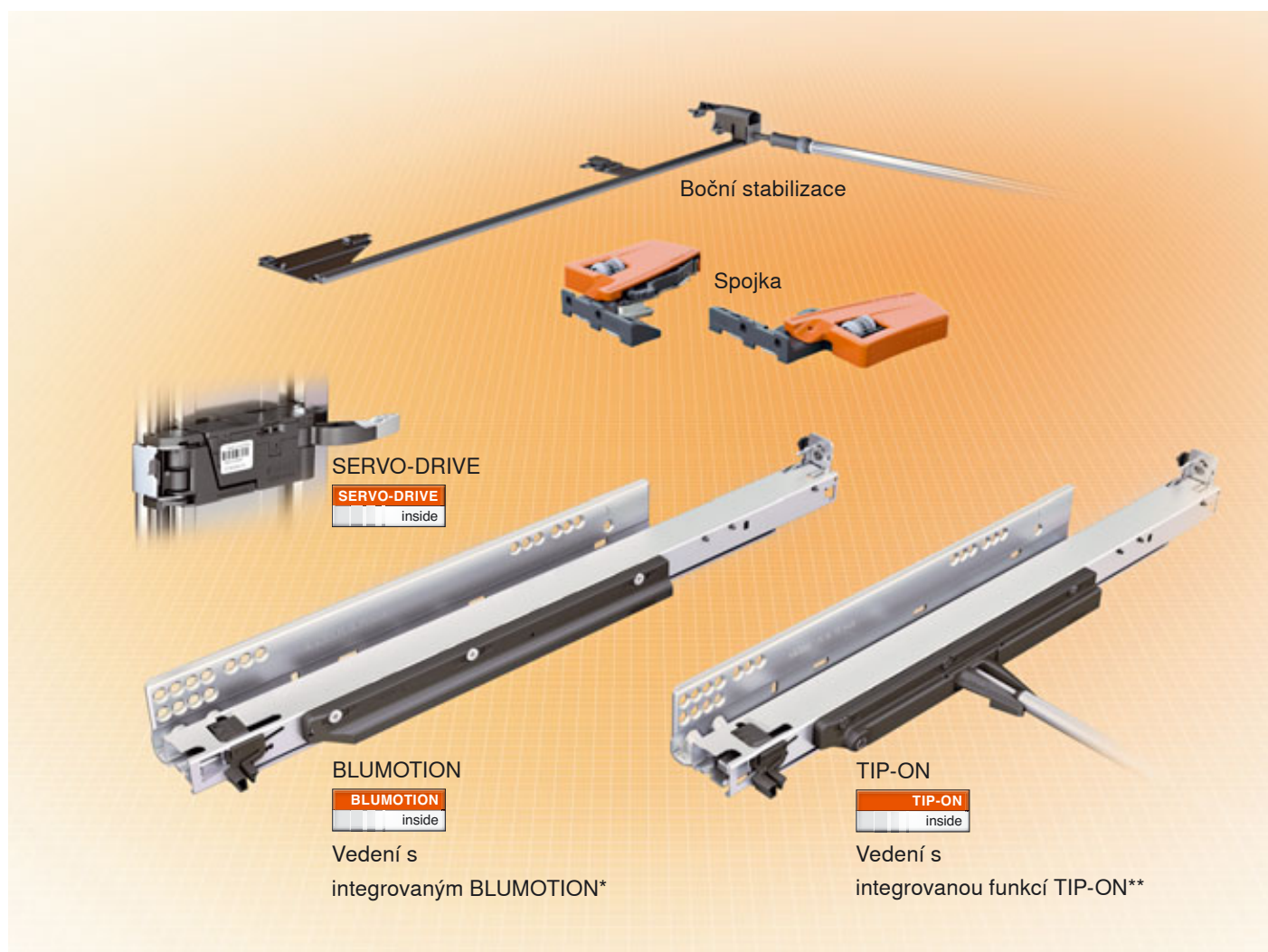
Snadné zpracování



A jaký cíl jsme si při vývoji stanovili?
Stejnou montážní pozici

MOVENTO Vám přináší komplexní sortiment a rozmanitou škálu možností realizace. Zpracování je přitom stále jednotné. Protože je jedno, zda vedení zkombinujete s BLUMOTION, SERVO-DRIVE, TIP-ON nebo s boční stabilizací: schéma vyvrtávaných otvorů a montážní pozice korpusové lišty se totiž nikdy nemění.

Jaké možnosti MOVENTO poskytuje?



*Možnost kombinovat se SERVO-DRIVE a boční stabilizací.

**Možnost kombinovat s boční stabilizací.


Pomůcky pro zpracování




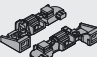
Další zpracování se stávajícím pracovním příslušenstvím


Rovněž tak můžete při montáži MOVENTO používat naše stávající pomůcky pro zpracování. Montážní šablony, montážní pomůcky, vrtací a lisovací stroje Vám jsou k dispozici pro rychlé, jednoduché a komfortní zpracování.


Informace k objednávání


1				
Vodící lišty vlevo/vpravo				
	BLUMOTION		TIP-ON	
	NL	40 kg	60 kg	40 kg
250 mm	760H2500B		760H2500T	
270 mm	760H2700B		760H2700T	
300 mm	760H3000B		760H3000T	
320 mm	760H3200B		760H3200T	
350 mm	760H3500B		760H3500T	
380 mm	760H3800B		760H3800T	
400 mm	760H4000B		760H4000T	
420 mm	760H4200B		760H4200T	
450 mm	760H4500B	766H4500B	760H4500T	766H4500T
480 mm	760H4800B		760H4800T	
500 mm	760H5000B	766H5000B	760H5000T	766H5000T
520 mm	760H5200B	766H5200B	760H5200T	766H5200T
550 mm	760H5500B	766H5500B	760H5500T	766H5500T
580 mm		766H5800B		766H5800T
600 mm	760H6000B	766H6000B	760H6000T	766H6000T
650 mm		766H6500B		766H6500T
700 mm		766H7000B		766H7000T
750 mm		766H7500B		766H7500T

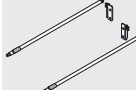
2			
Spojka s nastavením do stran			
	Plast/ocel	Oranžová	T51.7601
	Objednat vlevo/vpravo		

Seřízení hloubky vlevo/vpravo (volitelně)			
	Plast	RAL 7037 šedý	298.7600
	Vhodné pro T51.7601		

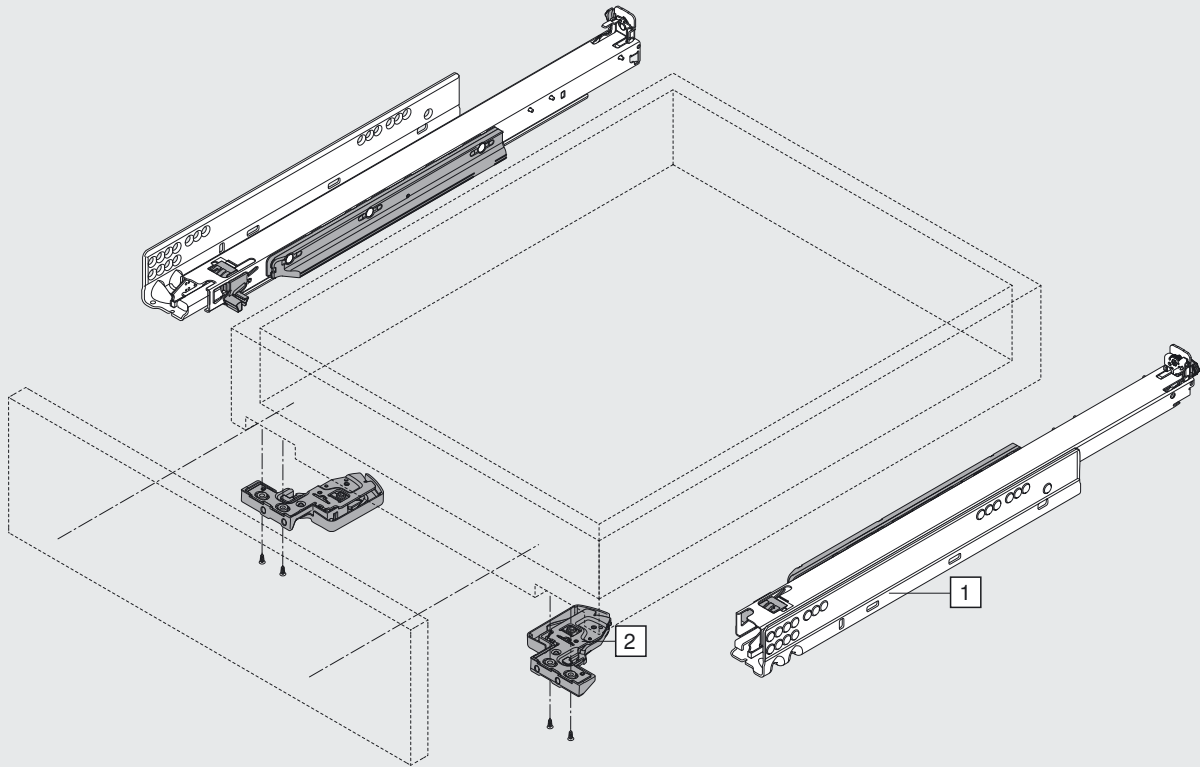
3a			
Synchronizace TIP-ON sada pastorků (volitelně)			
	Plast	RAL 7037 šedý	T57.7400

3b			
Synchronizace TIP-ON hřidel (volitelně)			
	Hliník (alu)		ZST.1137W
	Ke zkrácení, 1.137 mm, vhodné pro šířku korpusu KB 1.400 mm		
	Přířez	Světlná šířka korpusu LW - 229 mm	

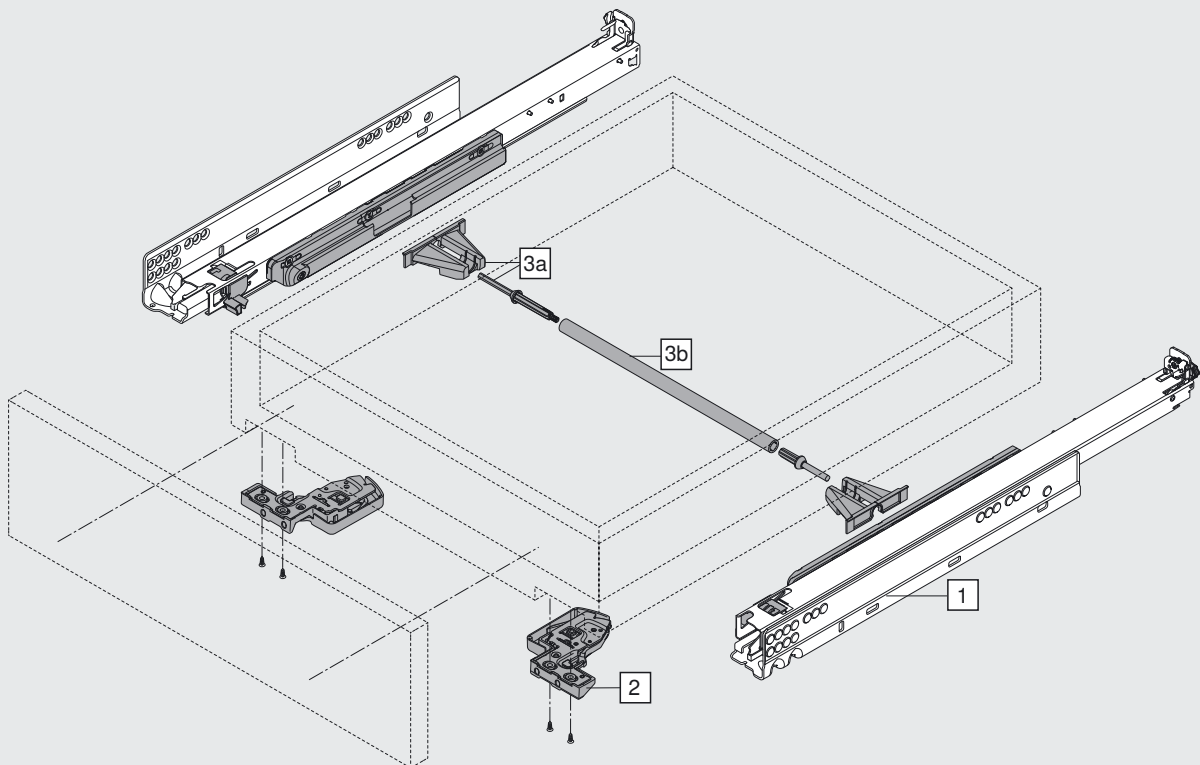
Sada boční stabilizace			
	Pro KB 1.400 mm ke zkrácení		
	Pro jmenovitou délku NL do 400 mm		ZS7.400MU
	Pro jmenovitou délku NL do 600 mm		ZS7.600MU
	Pro jmenovitou délku NL do 750 mm		ZS7.750MU
Přířez	Světlná šířka korpusu LW - 295 mm		

Podélný reling a držák zadní stěny vlevo/vpravo			
	NL		Chromovaný
	400 mm		ZRE.363A.ID
	450 mm		ZRE.413A.ID
	480 mm		ZRE.443A.ID
	500 mm		ZRE.463A.ID
	520 mm		ZRE.483A.ID
	550 mm		ZRE.513A.ID
	600 mm		ZRE.563A.ID
	650 mm		ZRE.613A.ID

MOVENTO s integrovaným BLUMOTION



MOVENTO s integrovaným TIP-ON



Informace k objednávání

Zásuvka/vnitřní zásuvka – 760/766H



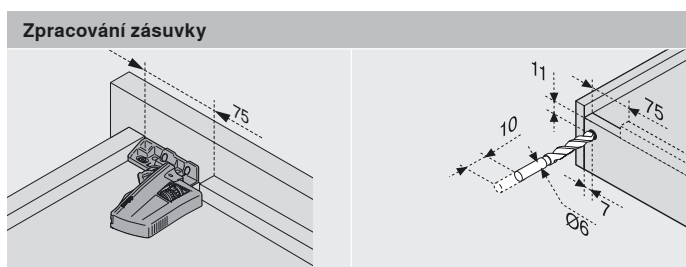
Potřebný prostor v korpusu	Zásuvka/vnitřní zásuvka	Zásuvka	vnitřní zásuvka
	<p>SKW světlá šířka zásuvky LW světlá šířka korpusu</p>	<p>SKL délka zásuvky NL jmenovitá délka</p>	<p>ISKL délka vnitřní zásuvky SKL délka zásuvky NL jmenovitá délka X tloušťka čela * + 4 mm s TIP-ON * + 3 mm se seřízením hloubky</p>

Čelní výsuv s relingem – 760/766H



Potřebný prostor v korpusu		Čelní výsuv	Čelní výsuv
		<p>SKW světlá šířka zásuvky LW světlá šířka korpusu</p>	<p>SKL délka zásuvky NL jmenovitá délka</p>

Pro všechna využití



Použijte vrtací šablonu T65.1000.02

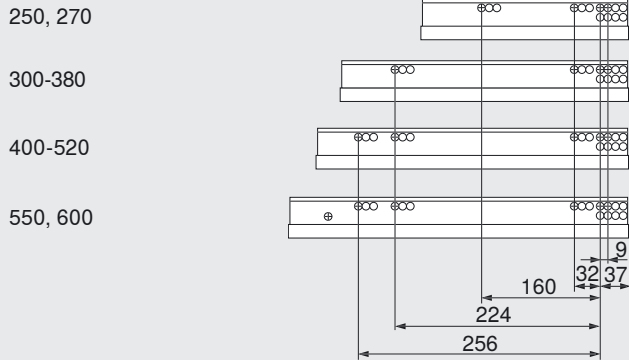


Upozornění

**Omezené seřízení do stran v případě tloušťky boční stěny zásuvky 16 mm a zároveň plného využití tolerance světlé šířky zásuvky.

Pozice pro našroubování korpusových lišt – 760H

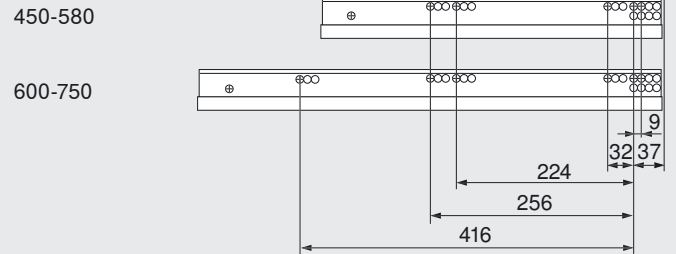
Jmenovitá délka NL (mm)



Min. světlá hloubka korpusu = jmenovitá délka NL + 3 mm

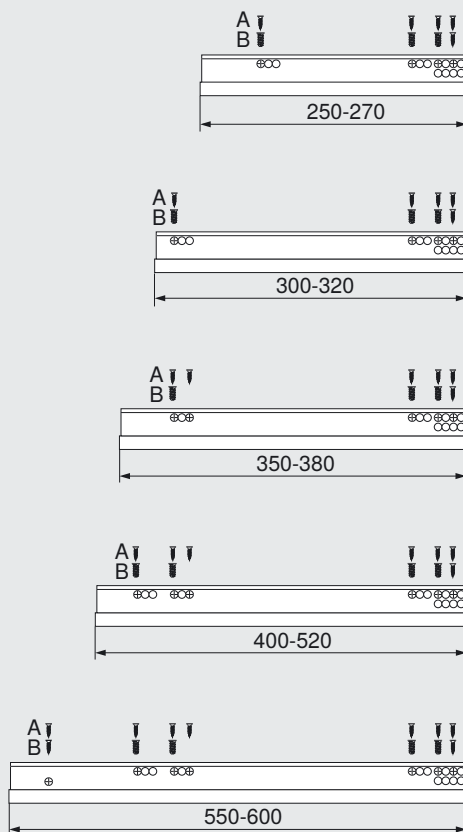
Pozice pro našroubování korpusových lišt – 766H

Jmenovitá délka NL (mm)

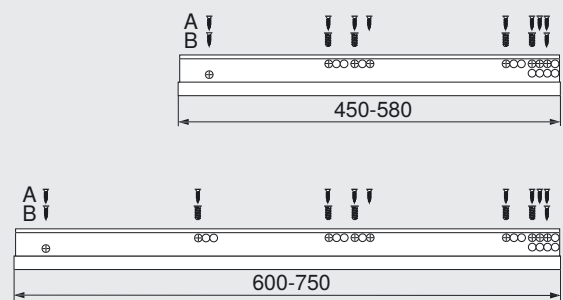


Min. světlá hloubka korpusu = jmenovitá délka NL + 3 mm

Korpusová lišta – 760H



Korpusová lišta – 766H



Montáž na korpus

A vrt do dřevotřísky o prům. 3.5 x 15 mm

609.1500

B eurošroub

661.1450.HG

Pozice pro našroubování co nejvíc vzadu zajistí optimální stabilitu.

Montáž na korpus

A vrt do dřevotřísky o prům. 3.5 x 15 mm

609.1500

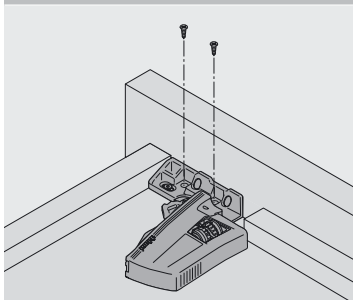
B eurošroub

661.1450.HG

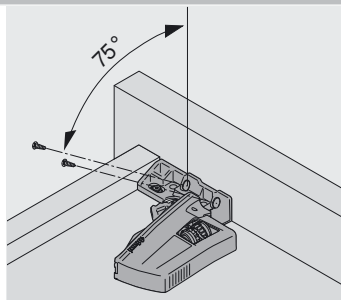
Pozice pro našroubování co nejvíc vzadu zajistí optimální stabilitu.

Montáž, demontáž a seřízení

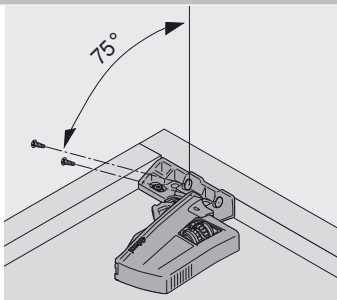
Spojka



Čtyřboká zásuvka

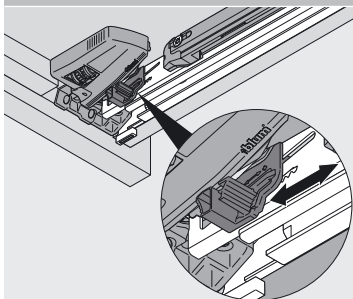


Tříboká zásuvka

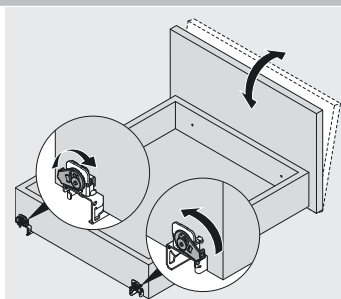


Vnitřní zásuvka

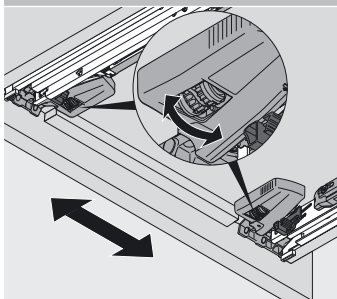
Seřízení



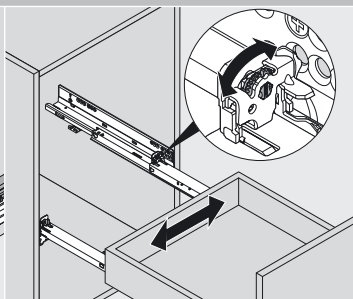
Seřízení a nastavení výšky: + 3 mm



Seřízení a nastavení sklonu

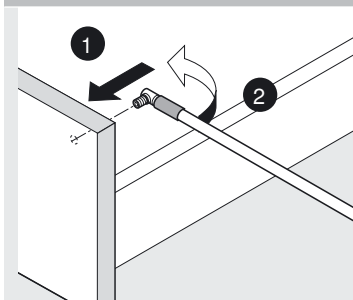


Seřízení do stran po obou stranách spojkou +/- 1.5 mm*

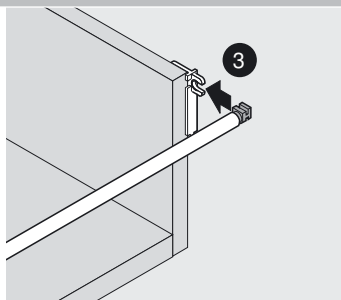


Vyrovnaní nastavení do stran přes pravou vodící lištu vzadu

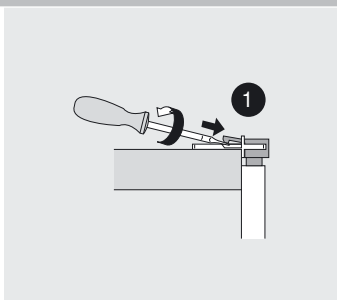
Čelní výsuv



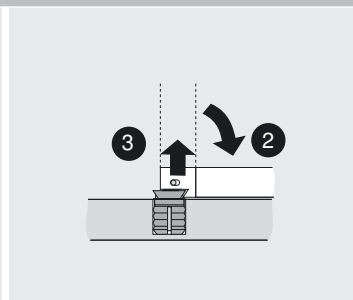
Montáž vpředu



Montáž vzadu

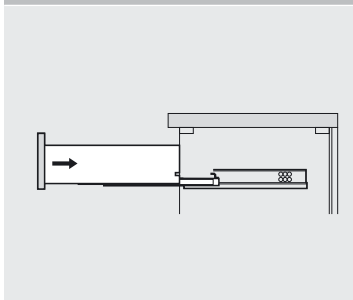


Demontáž vzadu

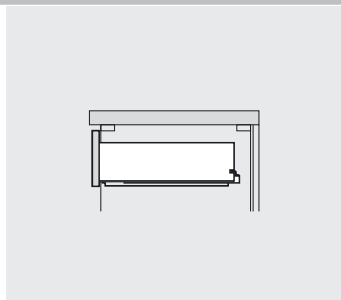


Demontáž vpředu

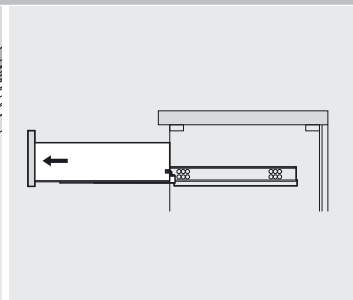
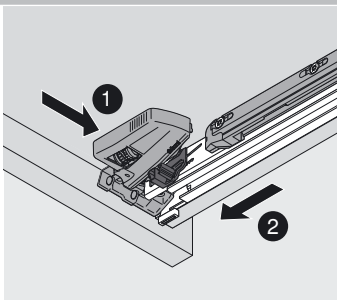
Zavěšení a vyjmutí zásuvky (760H/766H)



Zavěšení



Vyjmutí



**Omezené seřízení do stran v případě tloušťky boční stěny zásuvky 16 mm a zároveň plného využití tolerance světlé šířky zásuvky.

Seznamte se s výhodami MOVENTO



Pohyb

Nová kvalita pohybu – od otevření až po zavření.



Systém mezer

Nový komfort seřizování ve 4 směrech pro naprosto přesné slícování linií mezer a čel nábytku.



Třídy nosnosti

Nosnost 40 kg a 60 kg, velmi dobré hodnoty svěšení, a rovněž vysoká stabilita; to vše umožní bezpočet variant využití.



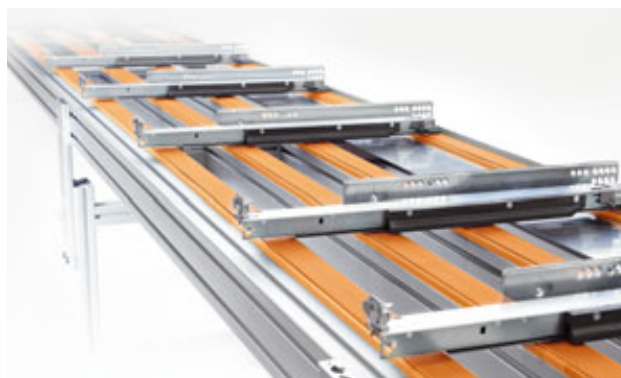
Bez úchytky

SERVO-DRIVE nebo TIP-ON umožňují využít bezúchytkový nábytek.



Promyšleně

Vodící lišta MOVENTO má vždy stejnou montážní pozici.



Kvalita

Po celou dobu životnosti nábytku.



1952



První výrobek

Ozuby, instalované na koňských podkovách, sloužily pro koně jako ochrana před sklouznutím při běhu či chůzi.

1958



Etablujeme se v nábytkářském oboru

První nábytkové kování firmy Blum představoval závěs ANUBA.

1964



Zahájení výroby

Zahájili jsme výrobu skrytých nábytkových závěsů.

1966



Zásuvkový vodící systém

Zahájili jsme výrobu zásuvkových vodících lišt.

1985



Technika montáže

Technika CLIP umožňuje montáž závěsů CLIP bez nářadí.

Perfecting motion

Otvírání či zavírání nábytku s kovááním firmy Blum představuje mimořádný zážitek. Proto se při vývoji našich výklopů, závěsů, Box systémů a vodicích systémů neustále snažíme dosáhnout perfektního pohybu.



DYNAMIC SPACE

Výrobky firmy Blum přispívají k optimalizaci průběhu pohybu, pomáhají získávat další úložný prostor, a navíc poskytují vysoký komfort obsluhy – dělají tak kuchyň ještě praktičtější.

Firma Blum v Rakousku a v celém světě

Více než 5.000 zaměstnanců se spolu s námi podílí na uskutečnění filozofie Perfecting Motion. Produkci našeho kováání dnes realizujeme v deseti vlastních výrobních závodech: sedm z nich máme doma v Rakousku, ostatní závody jsou v USA, Brazílii a v Polsku. Firma Blum je prostřednictvím svých mezinárodních dceřinných společností a zastoupení neustále v těsném kontaktu s potřebami svých zákazníků.

Globální užitek pro zákazníka

Od výrobce nábytku až k uživateli: každý má mít prospěch a užitek díky výhodám, které výrobky firmy Blum poskytují.

Kvalita

Sortiment firmy Blum je dimenzován tak, aby vyhovoval každodenním požadavkům uživatelů a po celou dobu životnosti nábytku byl zdrojem radosti, zábavy a potěšení.

Inovace

Naše kováání má být inovativní a má usnadnit každodenní práci v kuchyni. Společnost Blum neustále provádí průzkum potřeb uživatelů kuchyní a o své poznatky se dělí se svými zákazníky; to vše je zdrojem velmi důležitých impulzů, které využíváme při dalším vývoji nových výrobků, a rovněž při zdokonalování stávajícího sortimentu.

Životní prostředí

Důležitý úkol pro společnost Blum je ochrana životního prostředí. Proto jsme zavedli ekologické výrobní technologie a procesy, snažíme se o inteligentní využití materiálů, a realizujeme opatření pro úsporu energií.



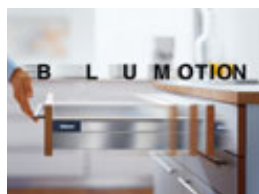
1987



Box systémy

Náš první vyráběný Box systém: METABOX

2001



Tlumení

BLUMOTION zajišťuje měkké a tiché zavírání nábytku.

2005



Systémy výklopů

Poprvé jsme představili kováání na výklopy AVENTOS.

2007



Elektrický způsob otvírání

Systém SERVO-DRIVE získal vysoká ocenění za dobrý design a dobrou funkci.

2011



Vodicí systémy

Vyvinuli jsme MOVENTO, novou generaci vodicích systémů.



Blum, s.r.o.
Kolbenova 19
CZ – 190 00 Praha 9
tel.: +420 281090161
fax: +420 281862026
e-mail: posta.cz@blum.com
www.blum.cz

Julius Blum GmbH
Výrobní závod
6973 Höchst, Rakousko
tel.: +43 5578 705-0
fax: +43 5578 705-44
e-mail: info@blum.com
www.blum.com

blum®

Veškerý obsah podléhá autorským právům firmy Blum.
Technické změny a změny ve výrobním sortimentu vyhrazeny.
Printed in Austria · IDNR: 449.388.7 · EP-184/1 CS-CZ/10.11-1

LIGHTHOUSE.de

MOVENTO

Dostupnost sortimentu MOVENTO

MOVENTO s BLUMOTION	Strana 16	K dispozici
Spojka s nastavením do stran	Strana 16	K dispozici
MOVENTO S TIP-ON	Strana 16	Jaro 2012
Synchronizace TIP-ON sada pastorků	Strana 16	Jaro 2012
Synchronizace TIP-ON hřídel	Strana 16	Jaro 2012
Seřízení a nastavení hloubky	Strana 16	Jaro 2012
Boční stabilizace	Strana 16	Jaro 2012



MOVENTO

Perfecting motion  **blum**[®]