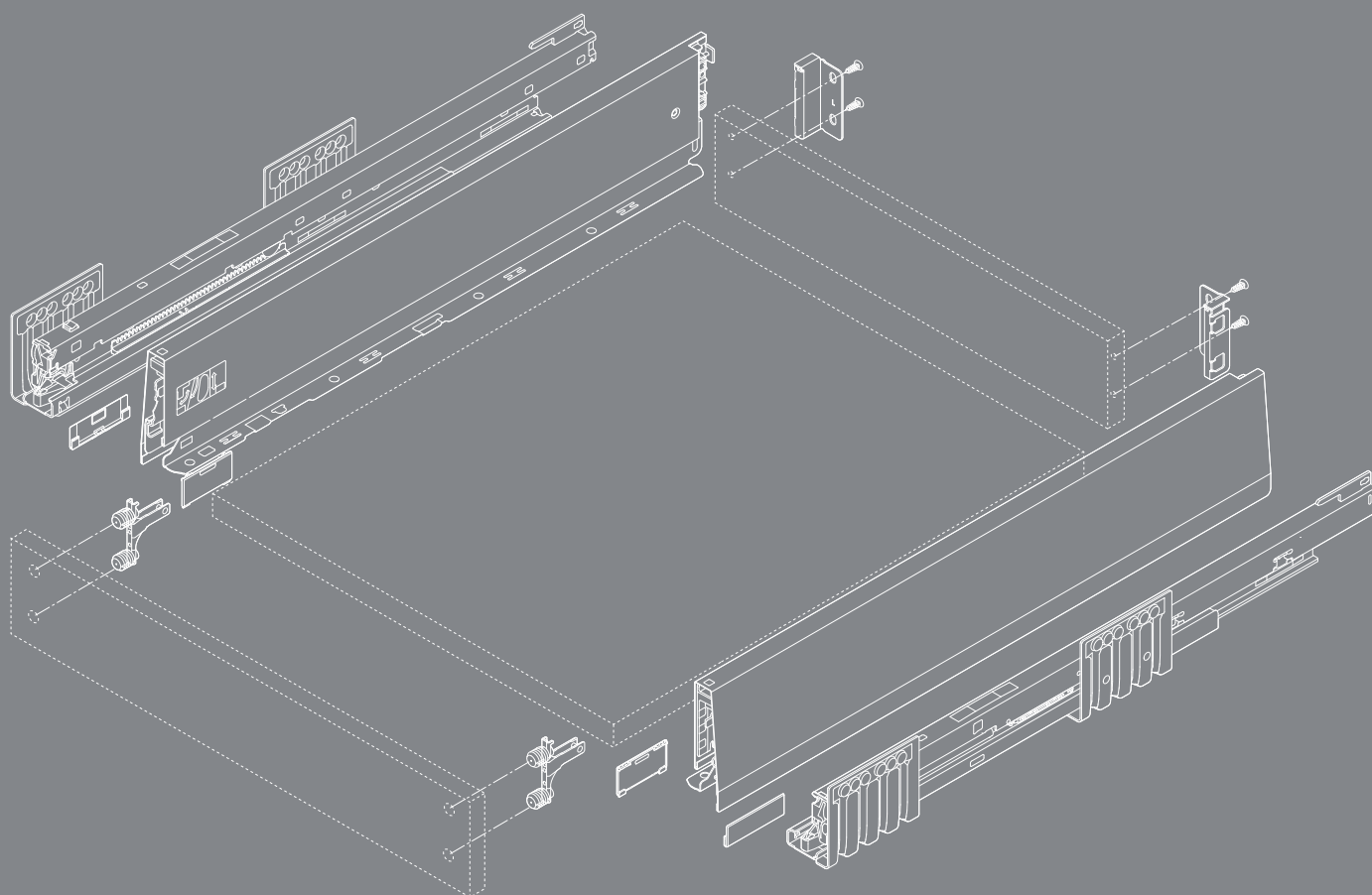


# MERIVOBX

## Let's create

Informace k objednávání  
a plánování



# Box platforma pro Vaše nápady





### Obsah

- 06 Přehled sortimentu
- 08 Zásuvka – výška N
- 12 Zásuvka – výška M
- 16 Vnitřní zásuvka – výška M
- 20 Zásuvka – výška K
- 24 Vnitřní zásuvka – výška K
- Čelní výsuv – výška E**
- 28 – MERIVOBOX modular s relingem
- 32 – MERIVOBOX modular s BOXCOVER
- 36 – MERIVOBOX modular s BOXCAP
- Vnitřní výsuv – výška E**
- 40 – Přední díl s relingem
- 44 – Přední díl se zásuvným prvkem
- 48 Výsuv pod dřez – výška M
- 52 Výsuv pod dřez – výška E
- 58 Korpusová lišta s přesahem pro výsuv pro odpad
- 60 Příslušenství
- 62 Pomůcky pro zpracování
- 64 SERVO-DRIVE
- 100 TIP-ON BLUMOTION
- 103 Rozměry přířezů pro příborník / podložku
- 104 AMBIA-LINE

# Motor inovací



## Platforma

S malým množstvím komponentů vytvoříte široké spektrum. Vaše výroba bude zároveň efektivnější a hospodárnější! Univerzální a přece snadná.

## Funkce

MERIVOBX bude pro vaše zákazníky zdrojem nadšení po celou dobu životnosti nábytku. Korpusová lišta, vyvinutá podle kompletně nového konceptu, zajistí klidný chod a vysokou nosnost. Úžasně lehká a zároveň stabilní.

## Design

Pro MERIVOBX jsou příznačné jednoduché linie a strohý design. Vytvořte rozmanitý a výrazný nábytek! Minimalistické je i charakteristické.

## Zpracování

Důmyslný koncept: je úplně jedno, pro jakou variantu se rozhodnete – jednotlivé úkony při zpracování vždy zůstanou snadné, nastavení budou vždy stejná. Přesných výsledků dosáhnete velmi snadno.

# Naše služby na jedno mrknutí

V podobě našich služeb vám poskytujeme podporu v průběhu veškerého procesního řetězce – od plánování přes konstrukci až po finální montáž. Využijte i vy pro své projekty s MERIVOBX naše osvědčené, z uživatelského hlediska příjemné a vyhovující, služby.



## Návrh, plánování, nabídka

Konfigurujte a ukládejte své projekty s MERIVOBX bez sebemenší námahy online. S naším konfigurátorem produktů a korpusů získáte ověřené a úplné seznamy artiklů.



## Konstrukce

Pomůckou při konfigurování nábytku a vhodných typů kování MERIVOBX je náš konfigurátor produktů a korpusů. Naše datová služba CAD/CAM vám kromě toho poskytne pro vaši konstrukci data k MERIVOBX v nejběžnějších formátech.



## Objednávka

Jednoduše odešlete své seznamy artiklů z konfigurátoru produktů a korpusů přímo do online obchodu vybraných prodejců.



Pro snadnou objednávku své konfigurace MERIVOBX spravujte své různé projekty a seznamy objednávek s veškerým pohodlím v sekci „Mé projekty“ a „Má knihovna“.



## Výroba

Urychlete svůj výrobní proces s pomocí našich konfigurátorů, a rovněž s našimi vhodnými pomůckami pro zpracování. Své výsledky plánování jednoduše převedte přes rozhraní BXF do MINIPRESS s EASYSTICK.

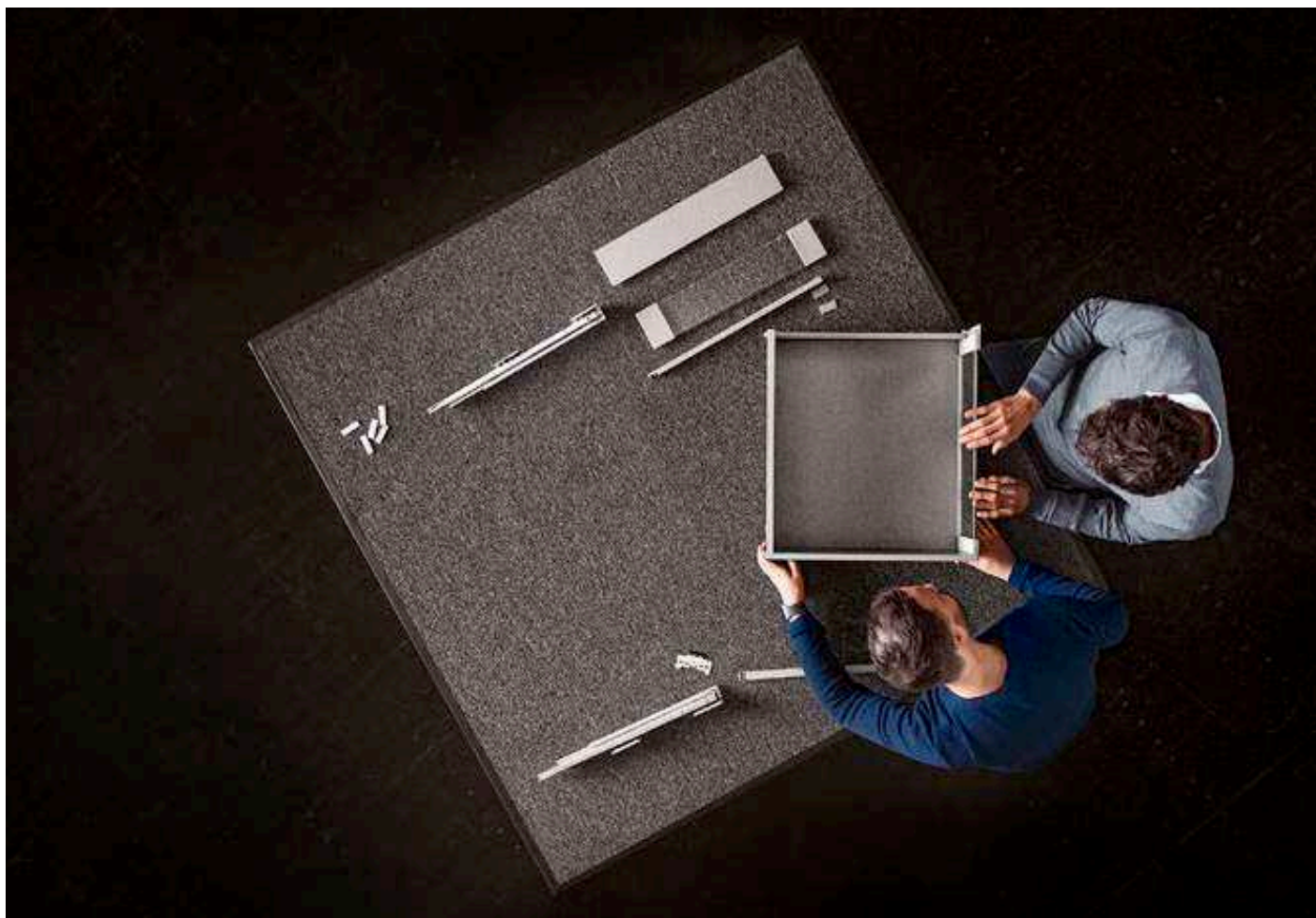


Zjistěte si více o  
E-SERVICES zde:  
[www.blum.com/e-services](http://www.blum.com/e-services)



Zaregistrujte se nyní  
bezplatně a budete se službami  
E-SERVICES profitovat.  
[e-services.blum.com](http://e-services.blum.com)

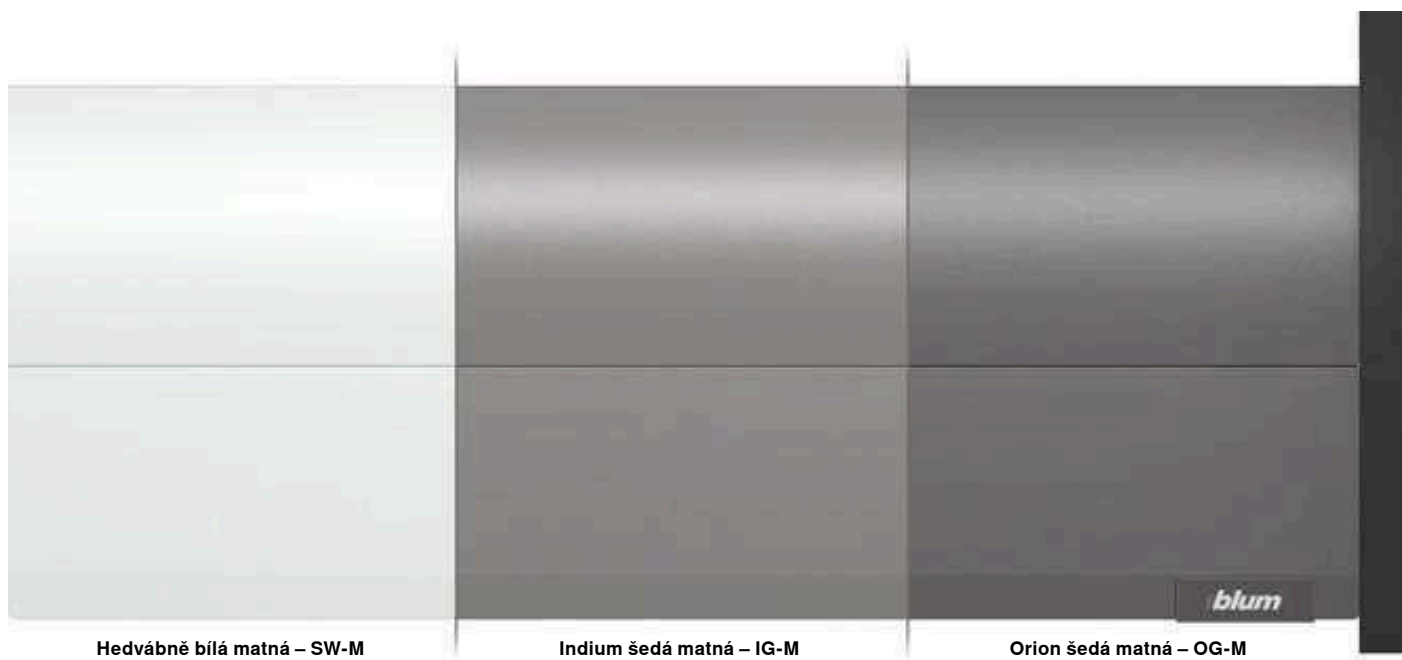
## Sortiment v přehledu



### Factbox

- Bočnice z oceli v barvách hedvábně bílá matná, Indium šedá matná a Orion šedá matná
- Charakteristický tvar bočnice
- Bočnice uvnitř i zvenčí rovná, s těsně přiléhající krytkou
- Synchronizovaný lehký chod
- Čelo nasadíte v pozici zavěšení a pohodlně jej naklapnete, dokonce u již nasazeného výsuvu.
- Nastavení čela třemi směry

## Přehled variant barevného provedení



Hedvábně bílá matná – SW-M

Indium šedá matná – IG-M

Orion šedá matná – OG-M

## Výšky bočnic

### Zásuvka



Výška N  
68.5 mm



Výška M  
91 mm



Výška K  
129 mm

### Vnitřní zásuvka



Výška M  
91 mm



Výška K  
129 mm

### Varianty čelního výsuvu



Výška E  
192 mm



Výška E  
192 mm



Výška E  
192 mm

### Varianty vnitřního výsuvu (ilustrační zobrazení s BOXCAP)



Výška E  
192 mm



Výška E  
192 mm



Výška E  
192 mm

### Výsuv pod dřez



Výška M  
91 mm



Výška E  
192 mm

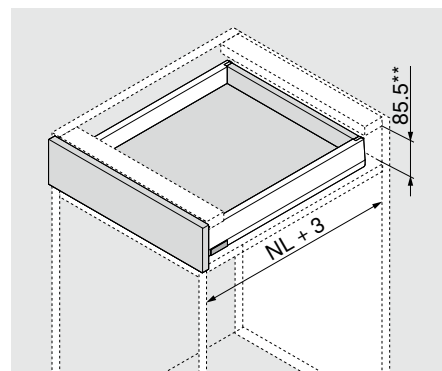
## Výrobek



## Popis

- Vodicí lišta BLUMOTION pro všechny typy využití s rozhraním pro TIP-ON BLUMOTION a boční stabilizaci
- SERVO-DRIVE, využití je volitelné

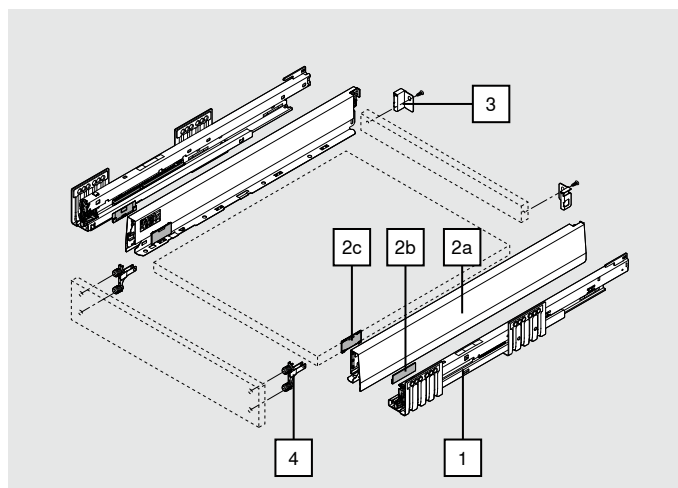
## Potřebný prostor



\*\* Včetně seřízení a nastavení sklonu 2 mm

## Informace k objednávání

1	Korpusová lišta vlevo/vpravo	
	<b>Jmenovitá délka NL (mm)</b>	<b>BLUMOTION*</b>
		<b>40 kg</b>
	400	<b>450.4001B</b>
	450	<b>450.4501B</b>
	500	<b>450.5001B</b>
	550	<b>450.5501B</b>
* Vhodná pro SERVO-DRIVE a TIP-ON BLUMOTION		



2	Sada bočnic			
	<b>Výška bočnic (mm)</b>	N	68.5	
	<b>Jmenovitá délka NL (mm)</b>			
	400			SW-M
	450			IG-M
	500			OG-M
	550			
				<b>470N4002S</b>
				<b>470N4502S</b>
				<b>470N5002S</b>
				<b>470N5502S</b>

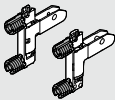
### Složení:

<b>2a</b>	1 x	Bočnice vlevo/vpravo
<b>2b</b>	2 x	Prvek s raženým logem Blum, od 1000 ks s individuálním potiskem
<b>2c</b>	2 x	Krytky


3	Držák zadní stěny vlevo/vpravo		
	<b>Výška</b>	<b>Materiál</b>	
	N	Ocel	SW-M
			IG-M
			OG-M
			<b>ZB4N000S</b>




## Informace k objednávání

	<b>4</b>	<b>Čelní kování</b>		
		<b>Způsob instalace</b>		
		EXPANDO T	2 x	ZF4.10T2
		INSERTA	2 x	ZF4.10I2
	Našroubování*	2 x	ZF4.1002	
* Vrutý nejsou součástí dodávaného příslušenství				
EXPANDO T, vhodný pro tenká čílká – viz strana 61				


## Příslušenství

Vrut do dřevotřísky				
	Ø (mm)	Délka (m)		
	3.5	15	Pro spojení korpusové lišty s korpusem	609.1500
	3.5	17	Pro montáž čela našroubováním	609.1700

Pro optimální výsledek zpracování doporučujeme u dřevěné zadní stěny a bočnice využít vruty s plochou hlavou.

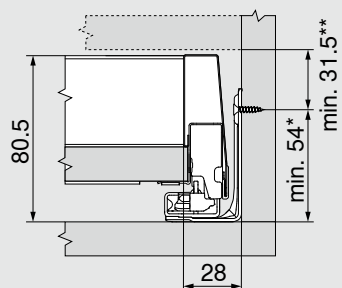
Upevňovací vrut pro montáž (vrut s plochou hlavou)				
	Ø (mm)	Délka (m)	Maximální výška hlavy vrutu: 2 mm	
	3.5	15	Pro spojení držáku dřevěné zadní stěny s dřevěnou zadní stěnou a bočnice s dnem zásuvky	61R.1500

Pro optimální výsledek zpracování doporučujeme u dřevěné zadní stěny a bočnice využít vruty s plochou hlavou.

Eurošrouby				
	Ø (mm)	Délka (m)		
	6	14.5	Pro spojení korpusové lišty s korpusem	661.1450.HG

## Plánování

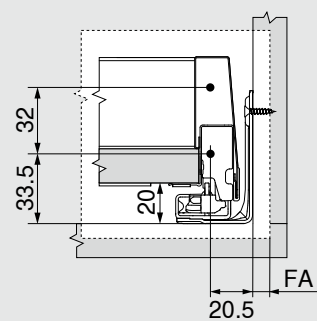
### Potřebný prostor v korpusu



\* + 1 mm u instalace korpusové lišty před smontováním korpusu

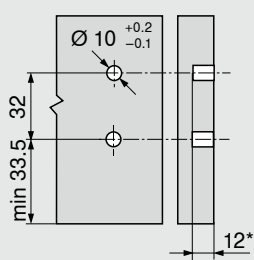
\*\* Včetně seřízení a nastavení sklonu 2 mm

### Konstrukční rozměry pro montáž čela vruty



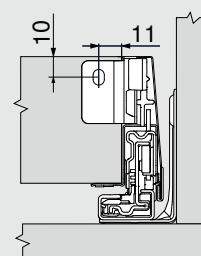
FA Přesah čela

### Rozměry pro vrtání otvorů u čela pro INSERTA/EXPANDO T



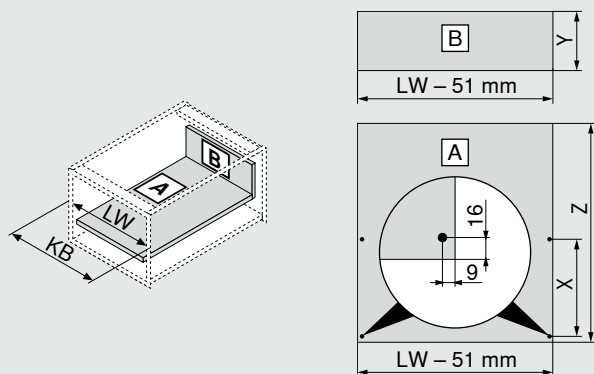
\* min. 6 mm pro EXPANDO T

### Konstrukční rozměry zadní stěny



## Plánování

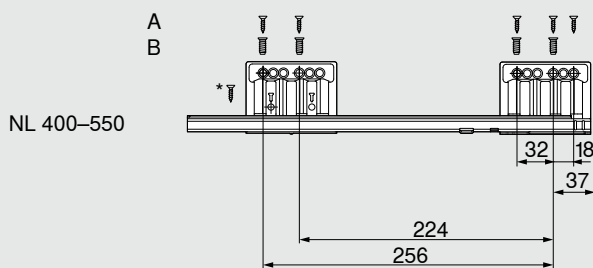
## Rozměry přířezů pro sílu dřevotřísky 16 mm



<b>Dřevěná zadní stěna</b>		<b>Y (mm)</b>
Výška		60.5
<b>Dno zásuvky</b>		<b>Z (mm)</b>
Délka		NL - 26
<b>Pozice vyvrtaného otvoru pro dno zásuvky</b>		
Předvrtání možné s využitím vrutu s plochou hlavou	<b>NL (mm)</b>	<b>X (mm)</b>
	> 400	256
KB Šířka korpusu		
LW Světla šířka korpusu		
NL Jmenovitá délka		

## Pozice pro našroubování korpusové lišty – 40 kg

## Jmenovitá délka NL (mm)

A Vrut do dřevotřísky  $\varnothing 4 \times 15$  mmB Eurošrouby  $\varnothing 6 \times 14.5$  mm\* Pro zvýšení boční stability  
Vrut do dřevotřísky  $\varnothing 4 \times 15$  mm

Světla hloubka korpusu LT min. = jmenovitá délka NL + 3 mm

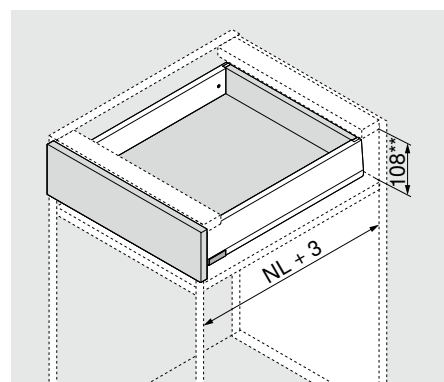
## Výrobek



## Popis

- Vodicí lišta BLUMOTION pro všechny typy využití s rozhraním pro TIP-ON BLUMOTION a boční stabilizaci
- SERVO-DRIVE, využití je volitelné

## Potřebný prostor

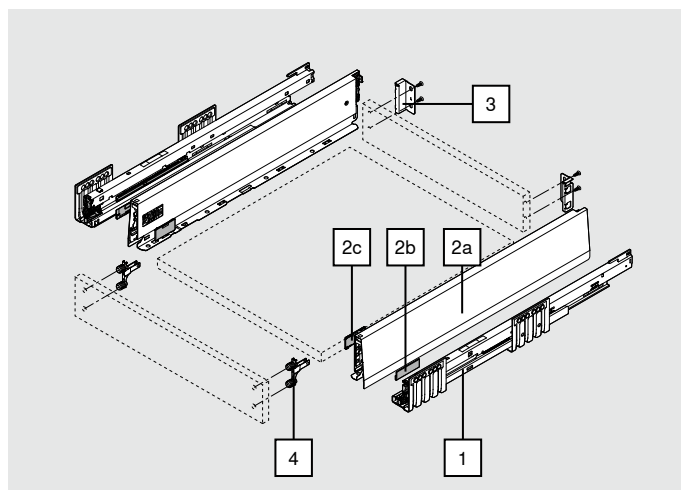


\*\* Včetně seřízení a nastavení sklonu 2 mm

## Informace k objednávání

1	Korpusová lišta vlevo/vpravo		
	Jmenovitá délka NL (mm)	BLUMOTION*	
		40 kg	70 kg
	270	450.2701B	
	300	450.3001B	
	350	450.3501B	
	400	450.4001B	
	450	450.4501B	453.4501B
	500	450.5001B	453.5001B
	550	450.5501B	453.5501B
	600	450.6001B	453.6001B

\* Vhodná pro SERVO-DRIVE a TIP-ON BLUMOTION



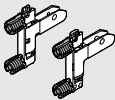
2	Sada bočnic					
	Výška bočnic (mm)	M	91			
	Jmenovitá délka NL (mm)			SW-M	IG-M	OG-M
	270				470M2702S	
	300				470M3002S	
	350				470M3502S	
	400				470M4002S	
	450				470M4502S	
	500				470M5002S	
	550				470M5502S	
	600				470M6002S	

### Složení:


2a	1 x	Bočnice vlevo/vpravo
2b	2 x	Prvek s raženým logem Blum, od 1000 ks s individuálním potiskem
2c	2 x	Krytky

3	Držák zadní stěny vlevo/vpravo				
	Výška	Materiál			
	M	Ocel	SW-M	IG-M	OG-M
			ZB4M000S		


## Informace k objednávání

	<b>4</b>	<b>Čelní kování</b>		
		<b>Způsob instalace</b>		
		EXPANDO T	2 x	ZF4.10T2
		INSERTA	2 x	ZF4.10I2
	Našroubování*	2 x	ZF4.1002	
* Vrutý nejsou součástí dodávaného příslušenství				
EXPANDO T, vhodný pro tenká čílká – viz strana 61				


## Příslušenství

Vrut do dřevotřísky				
	Ø (mm)	Délka (m)		
	3.5	15	Pro spojení korpusové lišty s korpusem	609.1500
	3.5	17	Pro montáž čela našroubováním	609.1700

Pro optimální výsledek zpracování doporučujeme u dřevěné zadní stěny a bočnice využít vruty s plochou hlavou.

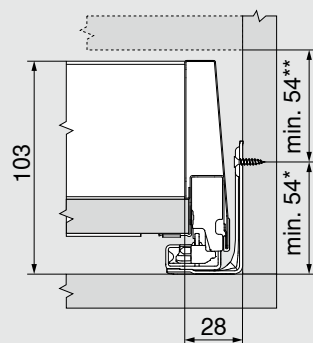
Upevňovací vrut pro montáž (vrut s plochou hlavou)				
	Ø (mm)	Délka (m)	Maximální výška hlavy vrutu: 2 mm	
	3.5	15	Pro spojení držáku dřevěné zadní stěny s dřevěnou zadní stěnou a bočnice s dnem zásuvky	61R.1500

Pro optimální výsledek zpracování doporučujeme u dřevěné zadní stěny a bočnice využít vruty s plochou hlavou.

Eurošrouby				
	Ø (mm)	Délka (m)		
	6	14.5	Pro spojení korpusové lišty s korpusem	661.1450.HG

## Plánování

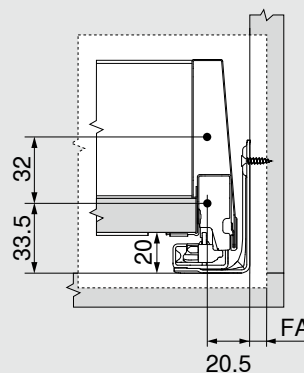
### Potřebný prostor v korpusu



\* + 1 mm u instalace korpusové lišty před smontováním korpusu

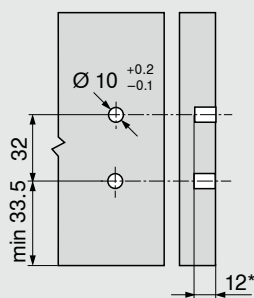
\*\* Včetně seřízení a nastavení sklonu 2 mm

### Konstrukční rozměry pro montáž čela vruty



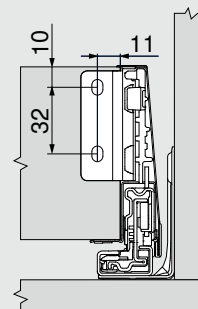
FA Přesah čela

### Rozměry pro vrtání otvorů u čela pro INSERTA/EXPANDO T



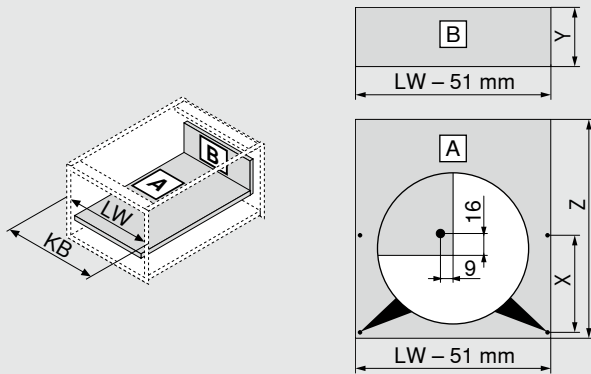
\* min. 6 mm pro EXPANDO T

### Konstrukční rozměry zadní stěny



**Plánování**

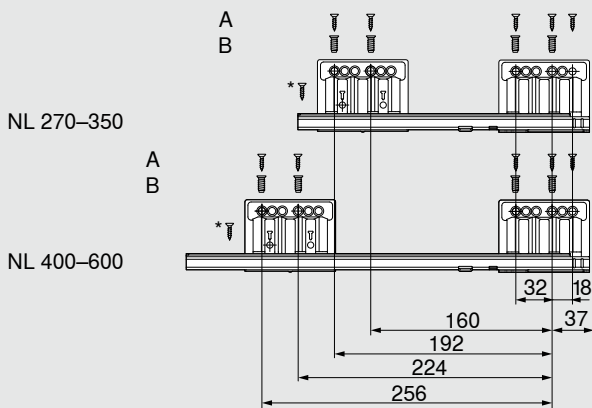
**Rozměry přířezů pro sílu dřevotřísky 16 mm**



<b>Dřevěná zadní stěna</b>	<b>Y (mm)</b>	
Výška	83	
<b>Dno zásuvky</b>	<b>Z (mm)</b>	
Délka	NL - 26	
<b>Pozice vyvrtaného otvoru pro dno zásuvky</b>		
Předvrtání možné s využitím vrutu s plochou hlavou	<b>NL (mm)</b>	<b>X (mm)</b>
	270	128
	300	128
	> 350	256
KB	Šířka korpusu	
LW	Světlá šířka korpusu	
NL	Jmenovitá délka	

**Pozice pro našroubování korpusové lišty – 40 kg**

**Jmenovitá délka NL (mm)**



A Vrut do dřevotřísky Ø 4 x 15 mm

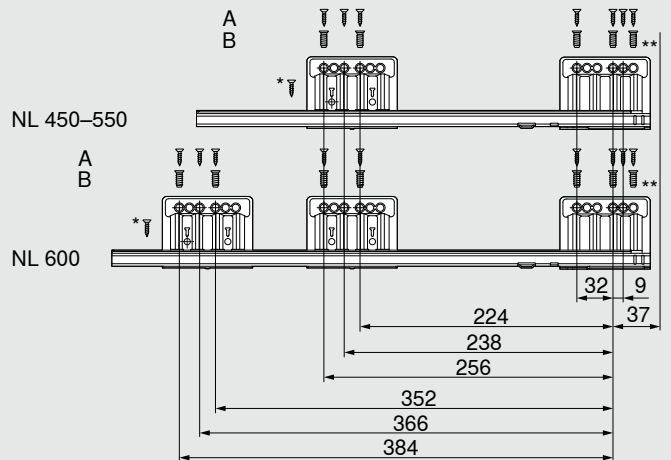
B Eurošrouby Ø 6 x 14.5 mm

\* Pro zvýšení boční stability  
Vrut do dřevotřísky Ø 4 x 15 mm

Světlá hloubka korpusu LT min. = jmenovitá délka NL + 3 mm

**Pozice pro našroubování korpusové lišty – 70 kg**

**Jmenovitá délka NL (mm)**



A Vrut do dřevotřísky Ø 4 x 15 mm

B Eurošrouby Ø 6 x 14.5 mm

\* Pro zvýšení boční stability  
Vrut do dřevotřísky Ø 4 x 15 mm

\*\* Pro vyšší vertikální stabilitu  
Možnost nahradit vrutem do dřevotřísky Ø 4 x 15 mm

Světlá hloubka korpusu LT min. = jmenovitá délka NL + 3 mm

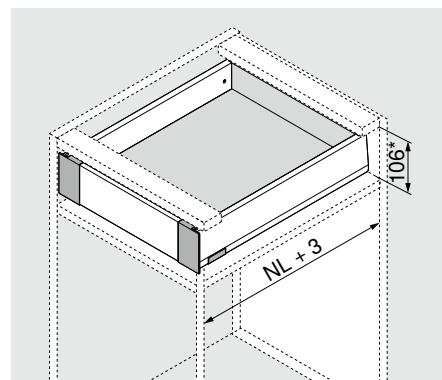
## Výrobek



## Popis

- Vnitřní zásuvka s uzavřeným předním dílem
- Přední díl i bočnice jsou vzájemně barevně sladěny
- Výška zadní stěny M
- Identická pozice korpusové lišty

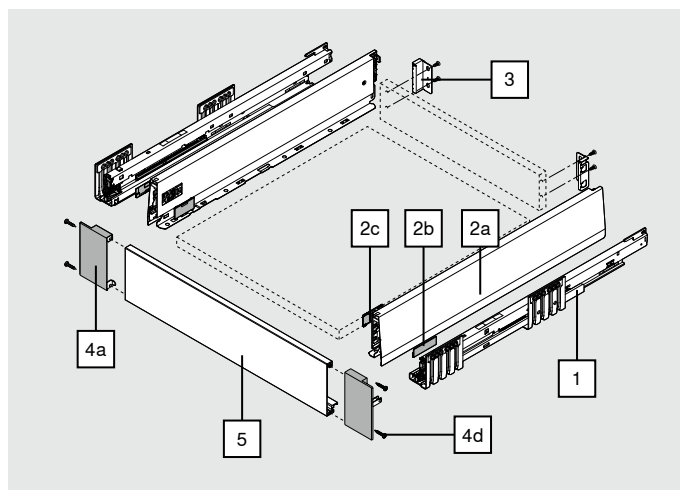
## Potřebný prostor



## Informace k objednávání

1	Korpusová lišta vlevo/vpravo		
	Jmenovitá délka NL (mm)	BLUMOTION*	
		40 kg	70 kg
	270	450.2701B	
	300	450.3001B	
	350	450.3501B	
	400	450.4001B	
	450	450.4501B	453.4501B
	500	450.5001B	453.5001B
	550	450.5501B	453.5501B
	600	450.6001B	453.6001B

\* Vhodná pro SERVO-DRIVE a TIP-ON BLUMOTION



2	Sada bočnic					
	Výška bočnic (mm)	M	91			
	Jmenovitá délka NL (mm)			SW-M	IG-M	OG-M
	270				470M2702S	
	300				470M3002S	
	350				470M3502S	
	400				470M4002S	
	450				470M4502S	
	500				470M5002S	
	550				470M5502S	
600				470M6002S		

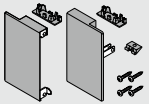
### Složení:

2a	1 x	Bočnice vlevo/vpravo
2b	2 x	Prvek s raženým logem Blum, od 1000 ks s individuálním potiskem
2c	2 x	Krytky

3	Držák zadní stěny vlevo/vpravo				
	Výška	Materiál			
	M	Ocel			
			SW-M	IG-M	OG-M
			ZB4M000S		

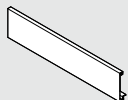


## Informace k objednávání

	<b>4 Sada předních dílů</b>				
	<b>Výška</b>	<b>Materiál</b>	SW-M	IG-M	OG-M
	M	Ocel	Z14.0MS1		

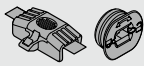
### Složení:

<b>4a</b>	1 x	Upevnění čela vlevo/vpravo
<b>4b</b>	2 x	Krytka uvnitř
<b>4c</b>	1 x	Držák/spojovací díl
<b>4d</b>	4 x	Šrouby

	<b>5 Přední díl bez drážky</b>			
	<b>Materiál</b>	SW-M	IG-M	OG-M
	Hliník (Alu) Vhodný pro šířku korpusu až 1200 mm	ZV4.1042M		

### Ke zkrácení

<b>Přířez:</b>	Světlá šířka korpusu LW - 126 mm
----------------	----------------------------------

<b>Sada unašečů (volitelně)*</b>				
	<b>Materiál</b>	SW-M	IG-M	OG-M
	Plast	Z17.0M07		


Unašeč musí být namontován na přední díl

\* Není možné využít v kombinaci s TIP-ON BLUMOTION


### Složení:

Unašeč
Pouzdro unašeče (RAL 7037 prachově šedá)


## Příslušenství

<b>Vrut do dřevotřísky</b>				
	<b>Ø (mm)</b>	<b>Délka (m)</b>		
	3.5	15	Pro spojení korpusové lišty s korpusem	609.1500
	3.5	17	Pro montáž čela našroubováním	609.1700

Pro optimální výsledek zpracování doporučujeme u dřevěné zadní stěny a bočnice využít vruty s plochou hlavou.

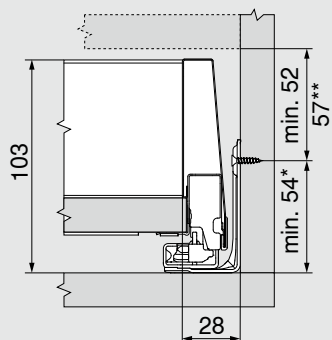
<b>Upevňovací vrut pro montáž (vrut s plochou hlavou)</b>				
	<b>Ø (mm)</b>	<b>Délka (m)</b>	Maximální výška hlavy vrutu: 2 mm	
	3.5	15	Pro spojení držáku dřevěné zadní stěny s dřevěnou zadní stěnou a bočnice s dnem zásuvky	61R.1500

Pro optimální výsledek zpracování doporučujeme u dřevěné zadní stěny a bočnice využít vruty s plochou hlavou.

<b>Eurošrouby</b>				
	<b>Ø (mm)</b>	<b>Délka (m)</b>		
	6	14.5	Pro spojení korpusové lišty s korpusem	661.1450.HG

## Plánování

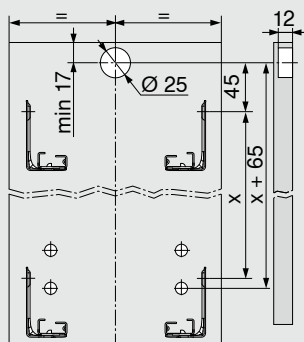
### Potřebný prostor v korpusu



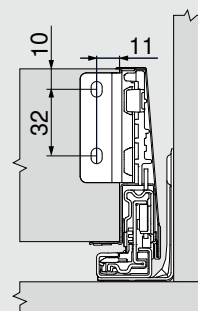
\* + 1 mm u instalace korpusové lišty před smontováním korpusu

\*\* Vnitřní zásuvka se sadou unašečů možná od výšky 57 mm

### Rozměry pro vyvrtání otvorů u čela pro EXPANDO

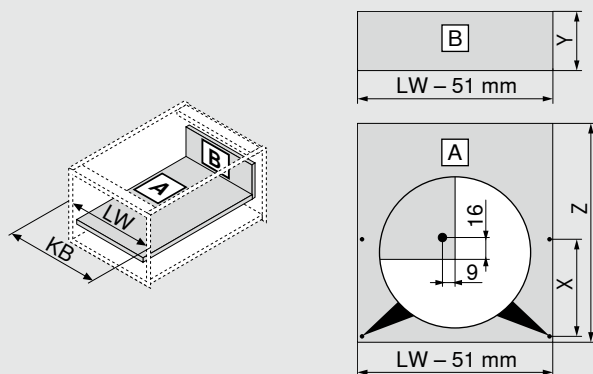


### Konstrukční rozměry zadní stěny



## Plánování

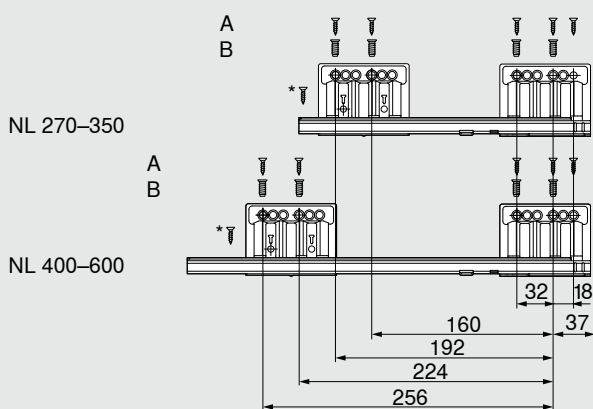
## Rozměry přířezů pro sílu dřevotřísky 16 mm



<b>Dřevěná zadní stěna</b>	<b>Y (mm)</b>	
Výška	83	
<b>Dno zásuvky</b>	<b>Z (mm)</b>	
Délka	NL - 26	
<b>Pozice vyvrtaného otvoru pro dno zásuvky</b>		
Předvrtání možné s využitím vrutu s plochou hlavou	<b>NL (mm)</b>	<b>X (mm)</b>
	270	128
	300	128
> 350	256	
KB	Šířka korpusu	
LW	Světlá šířka korpusu	
NL	Jmenovitá délka	

## Pozice pro našroubování korpusové lišty – 40 kg

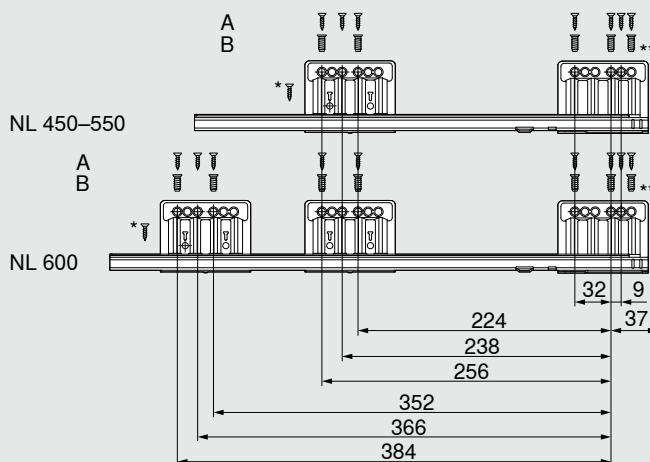
## Jmenovitá délka NL (mm)

A Vrut do dřevotřísky  $\varnothing 4 \times 15$  mmB Eurošrouby  $\varnothing 6 \times 14.5$  mm\* Pro zvýšení boční stability  
Vrut do dřevotřísky  $\varnothing 4 \times 15$  mm

Světlá hloubka korpusu LT min. = jmenovitá délka NL + 3 mm

## Pozice pro našroubování korpusové lišty – 70 kg

## Jmenovitá délka NL (mm)

A Vrut do dřevotřísky  $\varnothing 4 \times 15$  mmB Eurošrouby  $\varnothing 6 \times 14.5$  mm\* Pro zvýšení boční stability  
Vrut do dřevotřísky  $\varnothing 4 \times 15$  mm\*\* Pro vyšší vertikální stabilitu  
Možnost nahradit vrutem do dřevotřísky  $\varnothing 4 \times 15$  mm

Světlá hloubka korpusu LT min. = jmenovitá délka NL + 3 mm

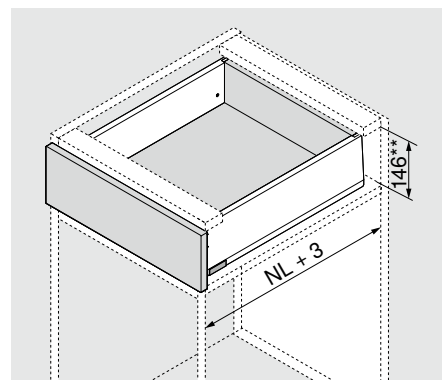
### Výrobek



### Popis

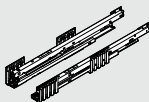
- Vodicí lišta BLUMOTION pro všechny typy využití s rozhraním pro TIP-ON BLUMOTION a boční stabilizaci
- SERVO-DRIVE, využití je volitelné

### Potřebný prostor

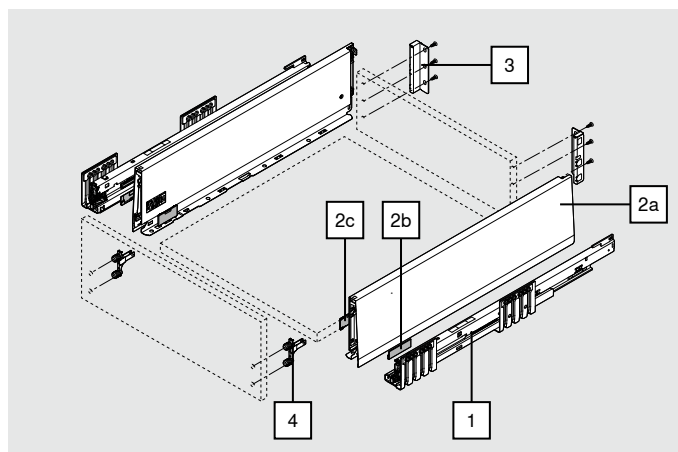


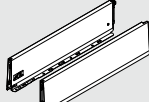
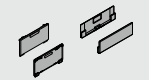
\*\* Včetně seřízení a nastavení sklonu 2 mm

### Informace k objednávání

1	Korpusová lišta vlevo/vpravo		
	Jmenovitá délka NL (mm)	BLUMOTION*	
		40 kg	70 kg
	300	450.3001B	
	350	450.3501B	
	400	450.4001B	
	450	450.4501B	453.4501B
	500	450.5001B	453.5001B
	550	450.5501B	453.5501B
	600	450.6001B	453.6001B

\* Vhodná pro SERVO-DRIVE a TIP-ON BLUMOTION



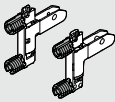
2	Sada bočnic			
	Výška bočnic (mm)	K	129	
	Jmenovitá délka NL (mm)			SW-M
	300			IG-M
	350			IG-M
	400			IG-M
	450			IG-M
	500			IG-M
	550			IG-M
	600			IG-M

#### Složení:


2a	1 x	Bočnice vlevo/vpravo
2b	2 x	Prvek s raženým logem Blum, od 1000 ks s individuálním potiskem
2c	2 x	Krytky

3	Držák zadní stěny vlevo/vpravo			
	Výška	Materiál	SW-M	IG-M
	K	Ocel		ZB4K000S


## Informace k objednávání

	<b>4</b>	<b>Čelní kování</b>		
		<b>Způsob instalace</b>		
		EXPANDO T	2 x	ZF4.10T2
		INSERTA	2 x	ZF4.10I2
	Našroubování*	2 x	ZF4.1002	
* Vrutý nejsou součástí dodávaného příslušenství				
EXPANDO T, vhodný pro tenká čílká – viz strana 61				


## Příslušenství

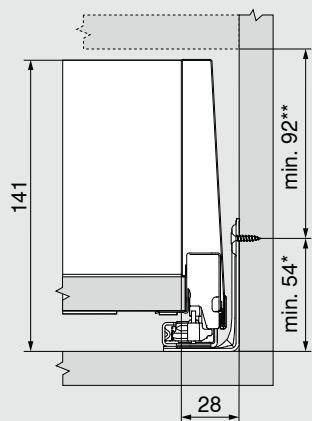
Vrut do dřevotřísky				
	Ø (mm)	Délka (m)		
	3.5	15	Pro spojení korpusové lišty s korpusem	609.1500
	3.5	17	Pro montáž čela našroubováním	609.1700

Pro optimální výsledek zpracování doporučujeme u dřevěné zadní stěny a bočnice využít vruty s plochou hlavou.

Upevňovací vrut pro montáž (vrut s plochou hlavou)				
	Ø (mm)	Délka (m)	Maximální výška hlavy vrutu: 2 mm	
	3.5	15	Pro spojení držáku dřevěné zadní stěny s dřevěnou zadní stěnou a bočnice s dnem zásuvky	61R.1500

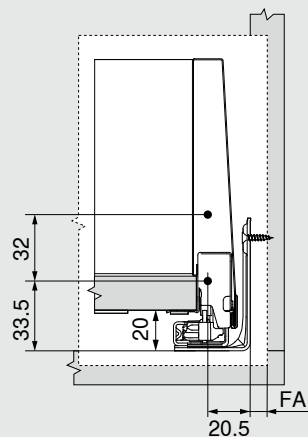
Pro optimální výsledek zpracování doporučujeme u dřevěné zadní stěny a bočnice využít vruty s plochou hlavou.

Eurošrouby				
	Ø (mm)	Délka (m)		
	6	14.5	Pro spojení korpusové lišty s korpusem	661.1450.HG

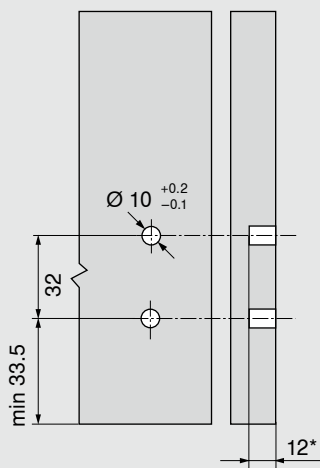
**Plánování**
**Potřebný prostor v korpusu**


\* + 1 mm u instalace korpusové lišty před smontováním korpusu

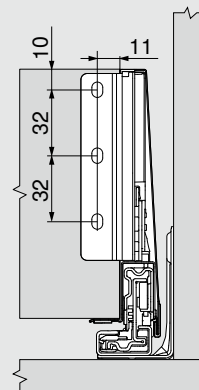
\*\* Včetně seřízení a nastavení sklonu 2 mm

**Konstrukční rozměry pro montáž čela vruty**


FA Přesah čela

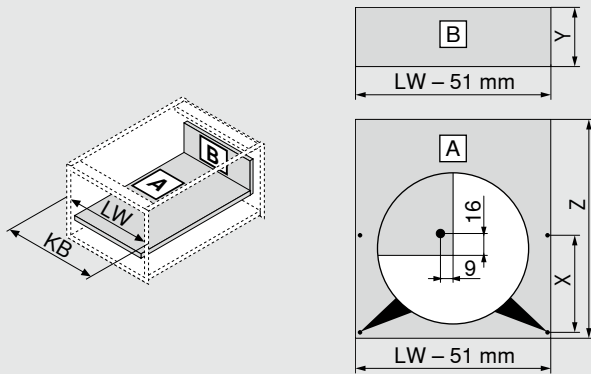
**Rozměry pro vrtání otvorů u čela pro INSERTA/EXPANDO T**


\* min. 6 mm pro EXPANDO T

**Konstrukční rozměry zadní stěny**


**Plánování**

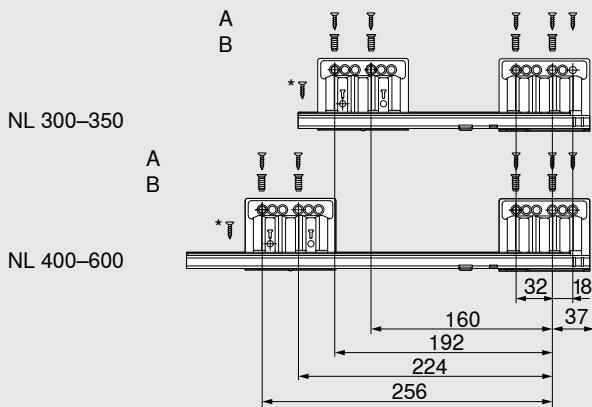
**Rozměry přířezů pro sílu dřevotřísky 16 mm**



<b>Dřevěná zadní stěna</b>	<b>Y (mm)</b>	
Výška	121	
<b>Dno zásuvky</b>	<b>Z (mm)</b>	
Délka	NL - 26	
<b>Pozice vyvrtaného otvoru pro dno zásuvky</b>		
Předvrtání možné s využitím vrutu s plochou hlavou	<b>NL (mm)</b>	<b>X (mm)</b>
	300	128
	> 350	256
KB Šířka korpusu		
LW Světlá šířka korpusu		
NL Jmenovitá délka		

**Pozice pro našroubování korpusové lišty – 40 kg**

**Jmenovitá délka NL (mm)**



A Vrut do dřevotřísky Ø 4 x 15 mm

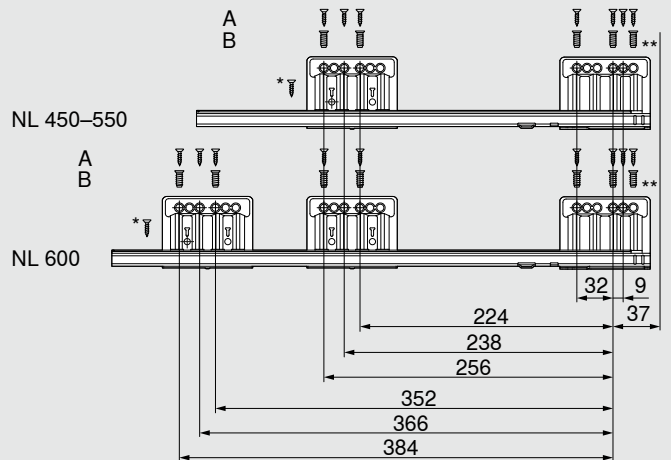
B Eurošrouby Ø 6 x 14.5 mm

\* Pro zvýšení boční stability  
Vrut do dřevotřísky Ø 4 x 15 mm

Světlá hloubka korpusu LT min. = jmenovitá délka NL + 3 mm

**Pozice pro našroubování korpusové lišty – 70 kg**

**Jmenovitá délka NL (mm)**



A Vrut do dřevotřísky Ø 4 x 15 mm

B Eurošrouby Ø 6 x 14.5 mm

\* Pro zvýšení boční stability  
Vrut do dřevotřísky Ø 4 x 15 mm

\*\* Pro vyšší vertikální stabilitu  
Možnost nahradit vrutem do dřevotřísky Ø 4 x 15 mm

Světlá hloubka korpusu LT min. = jmenovitá délka NL + 3 mm

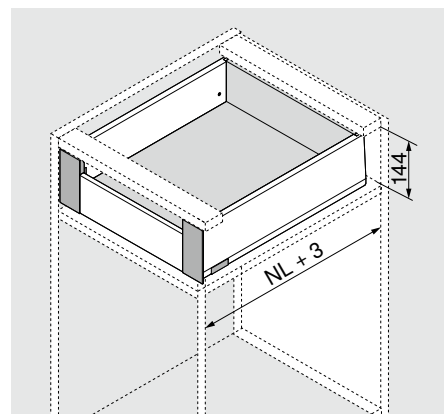
### Výrobek



### Popis

- Vnitřní zásuvka s uzavřeným předním dílem
- Přední díl i bočnice jsou vzájemně barevně sladěny
- Výška K zadní stěny
- Identická pozice korpusové lišty

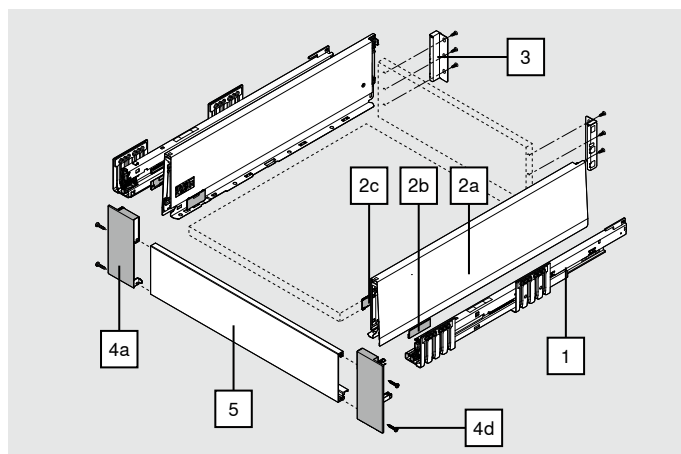
### Potřebný prostor



### Informace k objednávání

1	Korpusová lišta vlevo/vpravo		
	Jmenovitá délka NL (mm)	BLUMOTION*	
		40 kg	70 kg
	300	450.3001B	
	350	450.3501B	
	400	450.4001B	
	450	450.4501B	453.4501B
	500	450.5001B	453.5001B
	550	450.5501B	453.5501B
	600	450.6001B	453.6001B

\* Vhodná pro SERVO-DRIVE a TIP-ON BLUMOTION



2	Sada bočnic			
	Výška bočnic (mm)	K	129	
	Jmenovitá délka NL (mm)			
		SW-M	IG-M	OG-M
	300		470K3002S	
	350		470K3502S	
	400		470K4002S	
	450		470K4502S	
	500		470K5002S	
	550		470K5502S	
600		470K6002S		

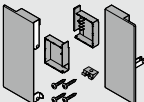
#### Složení:

2a	1 x	Bočnice vlevo/vpravo
2b	2 x	Prvek s raženým logem Blum, od 1000 ks s individuálním potiskem
2c	2 x	Krytky

3	Držák zadní stěny vlevo/vpravo				
	Výška	Materiál	SW-M	IG-M	OG-M
	K	Ocel		ZB4K000S	

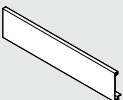


## Informace k objednávání

<b>4</b>	<b>Sada předních dílů</b>				
	<b>Výška</b>	<b>Materiál</b>	SW-M	IG-M	OG-M
	K	Ocel	ZI4.1KS1		

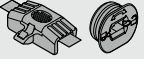
## Složení:

<b>4a</b>	1 x	Upevnění čela vlevo/vpravo
<b>4b</b>	2 x	Krytka uvnitř
<b>4c</b>	1 x	Držák/spojovací díl
<b>4d</b>	4 x	Šrouby

<b>5</b>	<b>Přední díl bez drážky</b>			
	<b>Materiál</b>	SW-M	IG-M	OG-M
	Hliník (Alu)	ZV4.1042M		
	Vhodný pro šířku korpusu až 1200 mm			

## Ke zkrácení

<b>Přířez:</b>	Světlá šířka korpusu LW - 126 mm
----------------	----------------------------------

<b>Sada unašečů (volitelně)*</b>				
	<b>Materiál</b>	SW-M	IG-M	OG-M
	Plast	ZI7.0M07		


Unašeč musí být namontován na přední díl

\* Není možné využít v kombinaci s TIP-ON BLUMOTION


## Složení:

Unašeč
Pouzdro unašeče (RAL 7037 prachově šedá)


## Příslušenství

<b>Vrut do dřevotřísky</b>				
	<b>Ø (mm)</b>	<b>Délka (m)</b>		
	3.5	15	Pro spojení korpusové lišty s korpusem	609.1500
	3.5	17	Pro montáž čela našroubováním	609.1700

Pro optimální výsledek zpracování doporučujeme u dřevěné zadní stěny a bočnice využít vruty s plochou hlavou.

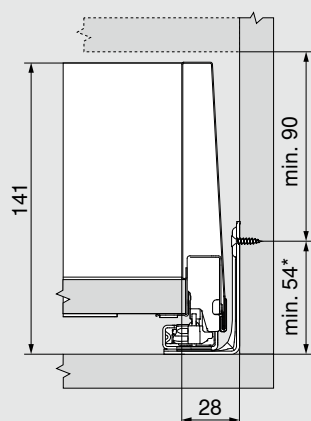
<b>Upevňovací vrut pro montáž (vrut s plochou hlavou)</b>				
	<b>Ø (mm)</b>	<b>Délka (m)</b>	Maximální výška hlavy vrutu: 2 mm	
	3.5	15	Pro spojení držáku dřevěné zadní stěny s dřevěnou zadní stěnou a bočnice s dnem zásuvky	61R.1500

Pro optimální výsledek zpracování doporučujeme u dřevěné zadní stěny a bočnice využít vruty s plochou hlavou.

<b>Eurošrouby</b>				
	<b>Ø (mm)</b>	<b>Délka (m)</b>		
	6	14.5	Pro spojení korpusové lišty s korpusem	661.1450.HG

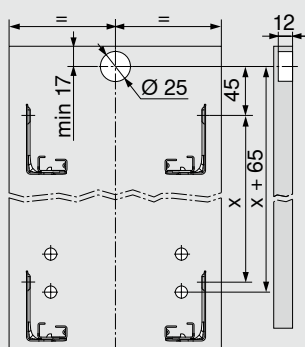
## Plánování

### Potřebný prostor v korpusu

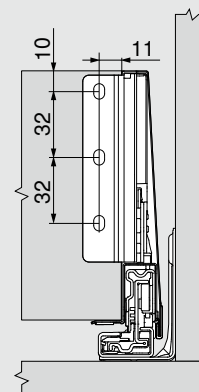


\* + 1 mm u instalace korpusové lišty před smontováním korpusu

### Rozměry pro vyvrtání otvorů u čela pro EXPANDO

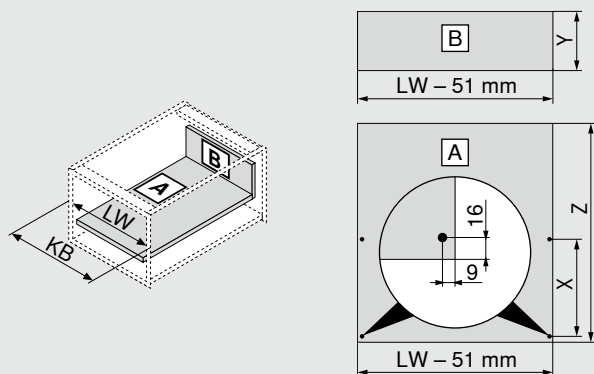


### Konstrukční rozměry zadní stěny



## Plánování

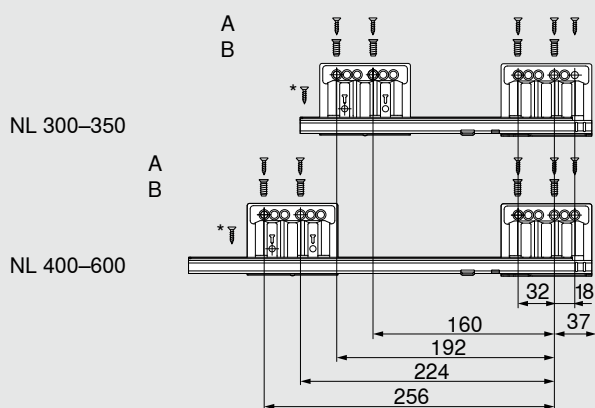
## Rozměry přířezů pro sílu dřevotřísky 16 mm



<b>Dřevěná zadní stěna</b>	<b>Y (mm)</b>	
Výška	121	
<b>Dno zásuvky</b>	<b>Z (mm)</b>	
Délka	NL - 26	
<b>Pozice vyvrtaného otvoru pro dno zásuvky</b>		
Předvrtání možné s využitím vrutu s plochou hlavou	<b>NL (mm)</b>	<b>X (mm)</b>
	300	128
	> 350	256
KB Šířka korpusu		
LW Světlá šířka korpusu		
NL Jmenovitá délka		

## Pozice pro našroubování korpusové lišty – 40 kg

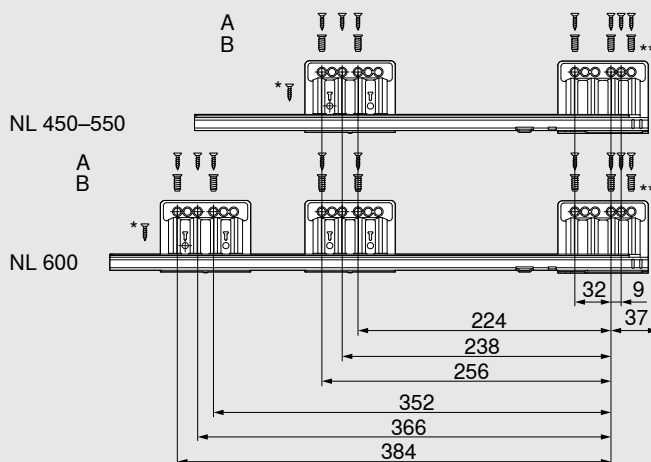
## Jmenovitá délka NL (mm)

A Vrut do dřevotřísky  $\varnothing 4 \times 15$  mmB Eurošrouby  $\varnothing 6 \times 14.5$  mm\* Pro zvýšení boční stability  
Vrut do dřevotřísky  $\varnothing 4 \times 15$  mm

Světlá hloubka korpusu LT min. = jmenovitá délka NL + 3 mm

## Pozice pro našroubování korpusové lišty – 70 kg

## Jmenovitá délka NL (mm)

A Vrut do dřevotřísky  $\varnothing 4 \times 15$  mmB Eurošrouby  $\varnothing 6 \times 14.5$  mm\* Pro zvýšení boční stability  
Vrut do dřevotřísky  $\varnothing 4 \times 15$  mm\*\* Pro vyšší vertikální stabilitu  
Možnost nahradit vrutem do dřevotřísky  $\varnothing 4 \times 15$  mm

Světlá hloubka korpusu LT min. = jmenovitá délka NL + 3 mm

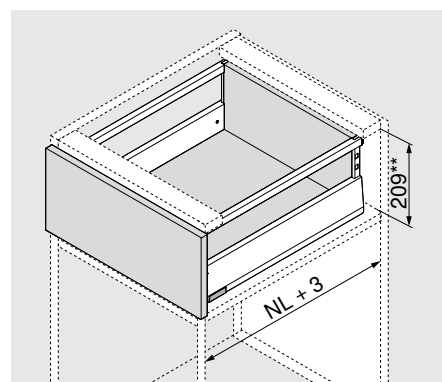
### Výrobek



### Popis

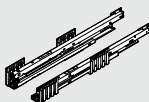
- Vodicí lišta BLUMOTION pro všechny typy využití s rozhraním pro TIP-ON BLUMOTION a boční stabilizaci
- SERVO-DRIVE, využití je možné volitelně

### Potřebný prostor

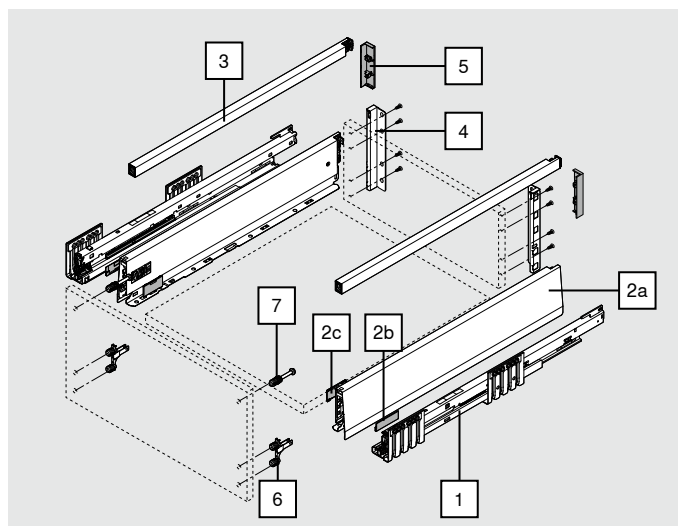


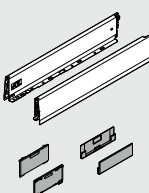
\*\* Včetně seřízení a nastavení sklonu 2 mm

### Informace k objednávání

1	Korpusová lišta vlevo/vpravo		
	Jmenovitá délka NL (mm)	BLUMOTION*	
		40 kg	70 kg
	270	450.2701B	
	300	450.3001B	
	350	450.3501B	
	400	450.4001B	
	450	450.4501B	453.4501B
	500	450.5001B	453.5001B
	550	450.5501B	453.5501B
	600	450.6001B	453.6001B

\* Vhodná pro SERVO-DRIVE a TIP-ON BLUMOTION

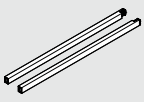


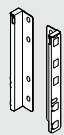
2	Sada bočnic			
	Výška bočnic (mm)	M	91	
	Jmenovitá délka NL (mm)	SW-M	IG-M	OG-M
	270			470M2702S
	300			470M3002S
	350			470M3502S
	400			470M4002S
	450			470M4502S
	500			470M5002S
	550			470M5502S
	600			470M6002S

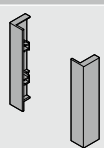
#### Složení:

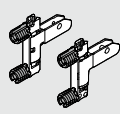
2a	1 x	Bočnice vlevo/vpravo
2b	2 x	Prvek s raženým logem Blum, od 1000 ks s individuálním potiskem
2c	2 x	Krytky

## Informace k objednávání

3	Reling vlevo/vpravo				
	Jmenovitá délka NL (mm)	Materiál			
		Ocel	SW-M	IG-M	OG-M
	270			ZR4.270RS.E	
	300			ZR4.300RS.E	
	350			ZR4.350RS.E	
	400			ZR4.400RS.E	
	450			ZR4.450RS.E	
	500			ZR4.500RS.E	
	550			ZR4.550RS.E	
600			ZR4.600RS.E		

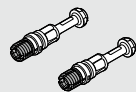
4	Držák zadní stěny vlevo/vpravo				
	Výška	Materiál	SW-M	IG-M	OG-M
	E	Ocel	ZB4E00S		

5	Krytka pro zadní stěnu (volitelně)				
	Provedení	Materiál			
	Symetrická	Plast	SW-M	IG-M	OG-M
			2 x	ZB4E00AK	

6	Čelní kování				
	Způsob instalace				
	EXPANDO T		2 x	ZF4.10T2	
	INSERTA		2 x	ZF4.10I2	
	Našroubování*		2 x	ZF4.1002	

\* Vrutky nejsou součástí dodávaného příslušenství


EXPANDO T, vhodný pro tenká čílká – viz strana 61

7	Čelní uchycení nahore				
	Způsob instalace				
	EXPANDO T		2 x	ZF4.50T2	
	INSERTA		2 x	ZF4.50I2	
	Našroubování – předmontovaný vrut do dřevotřísky Ø 3.8 x 11.4 mm		2 x	ZF4.5002	
	Našroubování – vruty se zápusťnou hlavou o průměru hlavy max. 7 mm, průměru závitů max. 4 mm*		2 x	ZF4.5012	

\* Vrutky nejsou součástí dodávaného příslušenství

EXPANDO T, vhodný pro tenká čílká – viz strana 61

## Příslušenství

Vrut do dřevotřísky					
	Ø (mm)	Délka (m)			
	3.5	15	Pro spojení korpusové lišty s korpusem		609.1500
	3.5	17	Pro montáž čela našroubováním		609.1700

Pro optimální výsledek zpracování doporučujeme u dřevěné zadní stěny a bočnice využít vruty s plochou hlavou.

## Informace k objednávání

### Příslušenství

Upevňovací vrut pro montáž (vrut s plochou hlavou)			
	Ø (mm)	Délka (m)	Maximální výška hlavy vrutu: 2 mm
	3.5	15	Pro spojení držáku dřevěné zadní stěny s dřevěnou zadní stěnou a bočnice s dnem zásuvky
			<b>61R.1500</b>

Pro optimální výsledek zpracování doporučujeme u dřevěné zadní stěny a bočnice využít vruty s plochou hlavou.

Eurošrouby			
	Ø (mm)	Délka (m)	
	6	14.5	Pro spojení korpusové lišty s korpusem
			<b>661.1450.HG</b>

## Plánování

### Potřebný prostor v korpuse

\* + 1 mm u instalace korpusové lišty před smontováním korpusu

\*\* Včetně seřízení a nastavení sklonu 2 mm

### Konstrukční rozměry pro montáž čela vruty

FA Přesah čela

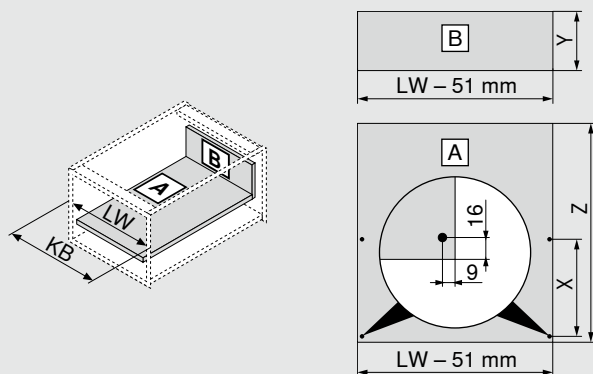
### Rozměry vrtání u čela pro INSERTA/EXPANDO T

\* min. 6 mm pro EXPANDO T

### Konstrukční rozměry zadní stěny

## Plánování

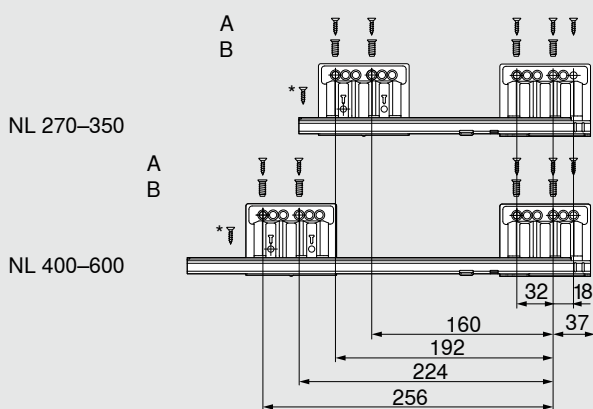
### Rozměry přířezů pro sílu dřevotřísky 16 mm



<b>Dřevěná zadní stěna</b>	<b>Y (mm)</b>	
Výška	184	
<b>Dno zásuvky</b>	<b>Z (mm)</b>	
Délka	NL - 26	
<b>Pozice vyvrtaného otvoru pro dno zásuvky</b>		
Předvrtání možné s využitím vrutu s plochou hlavou.	<b>NL (mm)</b>	<b>X (mm)</b>
	270	128
	300	128
	> 350	256
KB	Šířka korpusu	
LW	Světlá šířka korpusu	
NL	Jmenovitá délka	

### Pozice pro našroubování korpusové lišty – 40 kg

#### Jmenovitá délka NL (mm)



A Vrut do dřevotřísky  $\varnothing 4 \times 15$  mm

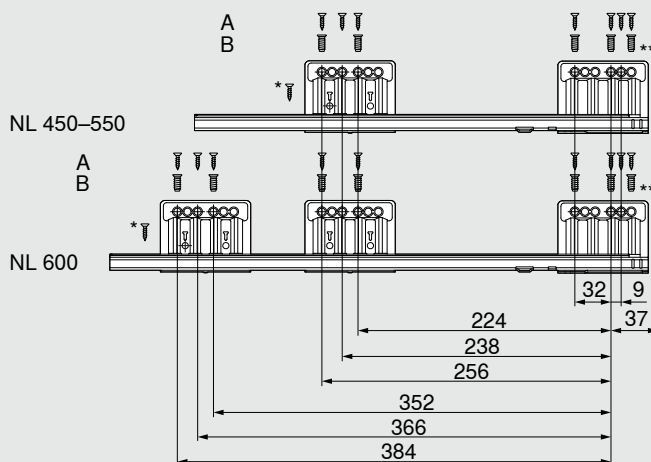
B Eurošrouby  $\varnothing 6 \times 14.5$  mm

\* Pro zvýšení boční stability  
Vrut do dřevotřísky  $\varnothing 4 \times 15$  mm

Světlá hloubka korpusu LT min. = jmenovitá délka NL + 3 mm

### Pozice pro našroubování korpusové lišty – 70 kg

#### Jmenovitá délka NL (mm)



A Vrut do dřevotřísky  $\varnothing 4 \times 15$  mm

B Eurošrouby  $\varnothing 6 \times 14.5$  mm

\* Pro zvýšení boční stability  
Vrut do dřevotřísky  $\varnothing 4 \times 15$  mm

\*\* Pro vyšší vertikální stabilitu  
Možnost nahradit vrutem do dřevotřísky  $\varnothing 4 \times 15$  mm

Světlá hloubka korpusu LT min. = jmenovitá délka NL + 3 mm

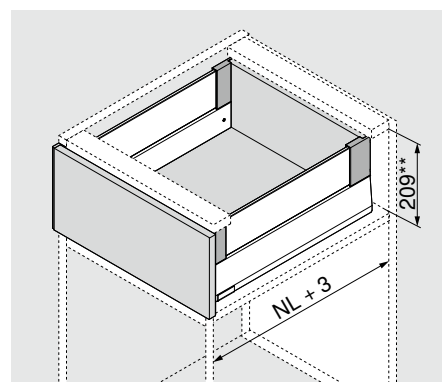
## Výrobek



## Popis

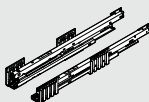
- Vodicí lišta BLUMOTION pro všechny typy využití s rozhraním pro TIP-ON BLUMOTION a boční stabilizaci
- SERVO-DRIVE, využití je možné volitelně

## Potřebný prostor

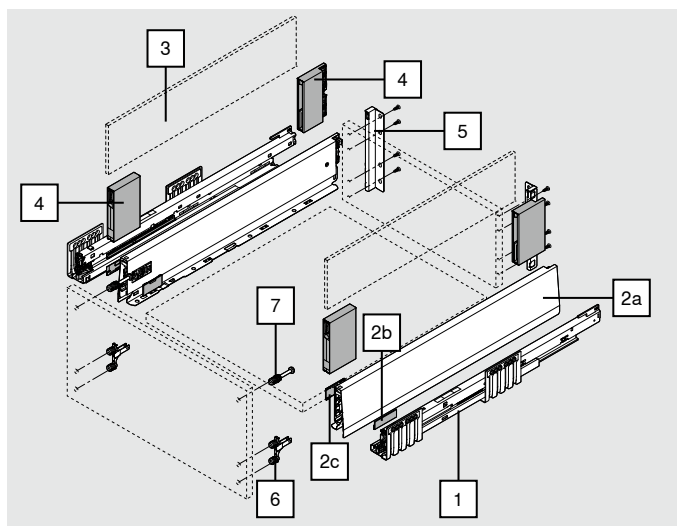


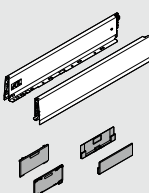
\*\* Včetně seřízení a nastavení sklonu 2 mm

## Informace k objednávání

1	Korpusová lišta vlevo/vpravo		
	Jmenovitá délka NL (mm)	BLUMOTION*	
		40 kg	70 kg
	270	450.2701B	
	300	450.3001B	
	350	450.3501B	
	400	450.4001B	
	450	450.4501B	453.4501B
	500	450.5001B	453.5001B
	550	450.5501B	453.5501B
	600	450.6001B	453.6001B

\* Vhodná pro SERVO-DRIVE a TIP-ON BLUMOTION



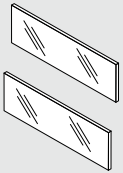
2	Sada bočnic					
	Výška bočnic (mm)	M	91	SW-M	IG-M	OG-M
	Jmenovitá délka NL (mm)					
	270				470M2702S	
	300				470M3002S	
	350				470M3502S	
	400				470M4002S	
	450				470M4502S	
	500				470M5002S	
	550				470M5502S	
	600				470M6002S	

### Složení:

2a	1 x	Bočnice vlevo/vpravo
2b	2 x	Prvek s raženým logem Blum, od 1000 ks s individuálním potiskem
2c	2 x	Krytky



## Informace k objednávání

	<b>3</b>	<b>Zásuvný prvek ze skla (boční)</b>	
		<b>Jmenovitá délka NL (mm)</b>	<b>Čirý</b>
		450	<b>ZE4M360G</b>
		500	<b>ZE4M410G</b>
		550	<b>ZE4M460G</b>
	600	<b>ZE4M510G</b>	

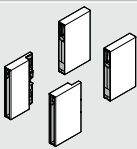
## Upozornění


U ostatních jmenovitých délek NL zkraťte odpovídajícím způsobem nejbližší delší zásuvný prvek.

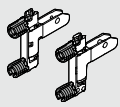
Parametr pro zkrácení viz strana 35



Pro zajištění bezpečného spojení čela s BOXCOVER je nutné před montáží očistit boční části skla (nezbytné od výšky čela nad 455 mm)!


	<b>4</b>	<b>BOXCOVER vlevo/vpravo</b>				
		<b>Výška</b>	<b>Materiál</b>	SW-M	IG-M	OG-M
		M	Ocel	<b>ZL4M00808</b>		
		8 mm zásuvný prvek				
		Pro výšku čela nad 455 mm je nutné utáhnout šroub čelního uchycení – 1.5 až 2 Nm.				
<b>Složení:</b>						
BOXCOVER vpředu						
BOXCOVER vzadu						

	<b>5</b>	<b>Držák zadní stěny vlevo/vpravo</b>				
		<b>Výška</b>	<b>Materiál</b>	SW-M	IG-M	OG-M
		E	Ocel	<b>ZB4E000S</b>		

	<b>6</b>	<b>Čelní kování</b>			
		<b>Způsob instalace</b>			
		EXPANDO T		2 x	<b>ZF4.10T2</b>
		INSERTA		2 x	<b>ZF4.10I2</b>
	Našroubování*		2 x	<b>ZF4.10O2</b>	
* Vrutys nejsou součástí dodávaného příslušenství					
EXPANDO T, vhodný pro tenká čílka – viz strana 61					

	<b>7</b>	<b>Čelní uchycení nahore</b>			
		<b>Způsob instalace</b>			
		EXPANDO T		2 x	<b>ZF4.50T2</b>
		INSERTA		2 x	<b>ZF4.50I2</b>
		Našroubování – předmontovaný vrut do dřevotřísky Ø 3.8 x 11.4 mm		2 x	<b>ZF4.50O2</b>
	Našroubování – vruty se zápusťnou hlavou o průměru hlavy max. 7 mm, průměru závitu max. 4 mm*		2 x	<b>ZF4.50I2</b>	
* Vrutys nejsou součástí dodávaného příslušenství					
EXPANDO T, vhodný pro tenká čílka – viz strana 61					

## Příslušenství

<b>Vrut do dřevotřísky</b>					
	<b>Ø (mm)</b>	<b>Délka (m)</b>			
	3.5	15	Pro spojení korpusové lišty s korpusem		<b>609.1500</b>
	3.5	17	Pro montáž čela našroubováním		<b>609.1700</b>
Pro optimální výsledek zpracování doporučujeme u dřevěné zadní stěny a bočnice využít vruty s plochou hlavou.					

## Informace k objednávání

### Příslušenství

Upevňovací vrut pro montáž (vrut s plochou hlavou)			
	Ø (mm)	Délka (m)	Maximální výška hlavy vrutu: 2 mm
	3.5	15	Pro spojení držáku dřevěné zadní stěny s dřevěnou zadní stěnou a bočnice s dnem zásuvky
			<b>61R.1500</b>
Pro optimální výsledek zpracování doporučujeme u dřevěné zadní stěny a bočnice využít vruty s plochou hlavou.			

Eurošrouby			
	Ø (mm)	Délka (m)	
	6	14.5	Pro spojení korpusové lišty s korpusem
			<b>661.1450.HG</b>

## Plánování

### Potřebný prostor v korpuse

\* + 1 mm u instalace korpusové lišty před smontováním korpusu

\*\* Včetně seřízení a nastavení sklonu 2 mm

### Konstrukční rozměry pro montáž čela vruty

FA Přesah čela

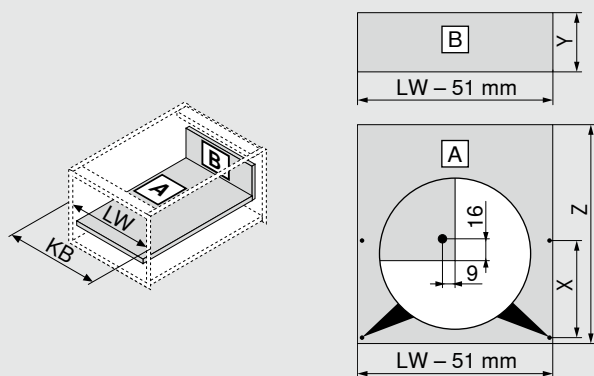
### Rozměry pro vrtání otvorů u čela pro INSERTA/EXPANDO T

\* min. 6 mm pro EXPANDO T

### Konstrukční rozměry zadní stěny

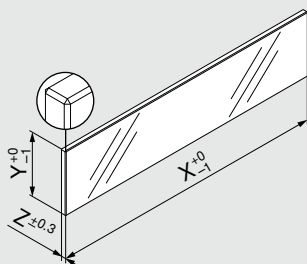
## Plánování

### Rozměry přířezů pro sílu dřevotřísky 16 mm



<b>Dřevěná zadní stěna</b>	<b>Y (mm)</b>	
Výška	184	
<b>Dno zásuvky</b>	<b>Z (mm)</b>	
Délka	NL - 26	
<b>Pozice vyvrtaného otvoru pro dno zásuvky</b>		
Předvrtání možné s využitím vrutu s plochou hlavou	<b>NL (mm)</b>	<b>X (mm)</b>
	270	128
	300	128
> 350	256	
KB	Šířka korpusu	
LW	Světlá šířka korpusu	
NL	Jmenovitá délka	

### Přířez – zásuvný prvek



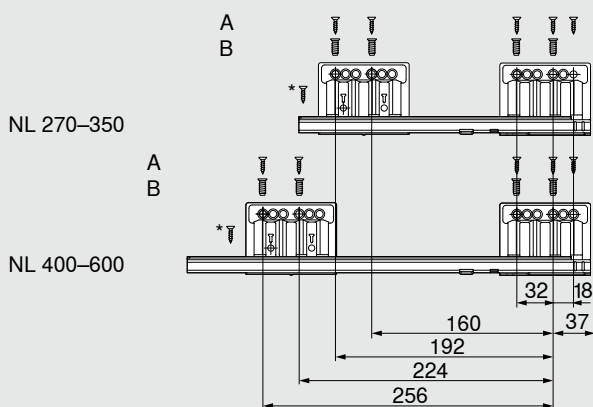
<b>Zásuvný prvek</b>	<b>X (mm)</b>	<b>Y (mm)</b>	<b>Z (mm)</b>
Z boku	NL - 90	95	8

NL Jmenovitá délka

V kombinaci s MERIVOBOX není na základě stanovených standardních měření ve smyslu normy (DIN EN 14749, vydání červen 2016) předepsána žádná „zkouška nárazem pro vertikální skleněné konstrukční součástky“. Pro splnění normy tudíž není požadováno speciální bezpečnostní sklo. Zpracování hrany představuje rovnou a plochou leštěnou hranu se zkosením  $1 \text{ mm} \pm 0.5 \text{ mm}$ .

### Pozice pro našroubování korpusové lišty – 40 kg

#### Jmenovitá délka NL (mm)



A Vrut do dřevotřísky  $\text{Ø} 4 \times 15 \text{ mm}$

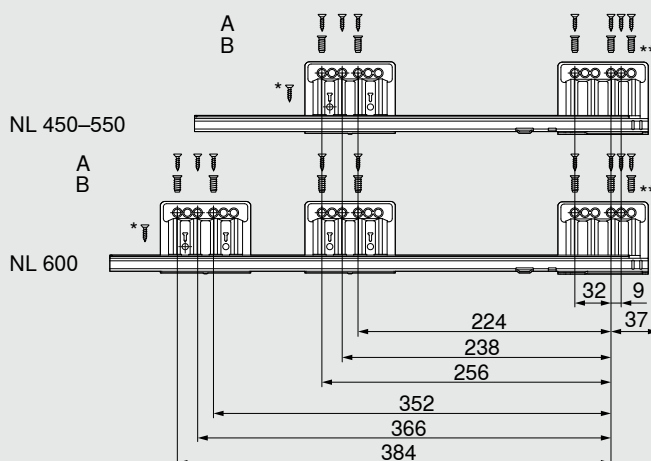
B Eurošrouby  $\text{Ø} 6 \times 14.5 \text{ mm}$

\* Pro zvýšení boční stability  
Vrut do dřevotřísky  $\text{Ø} 4 \times 15 \text{ mm}$

Světlá hloubka korpusu LT min. = jmenovitá délka NL + 3 mm

### Pozice pro našroubování korpusové lišty – 70 kg

#### Jmenovitá délka NL (mm)



A Vrut do dřevotřísky  $\text{Ø} 4 \times 15 \text{ mm}$

B Eurošrouby  $\text{Ø} 6 \times 14.5 \text{ mm}$

\* Pro zvýšení boční stability  
Vrut do dřevotřísky  $\text{Ø} 4 \times 15 \text{ mm}$

\*\* Pro vyšší vertikální stabilitu  
Možnost nahradit vrutem do dřevotřísky  $\text{Ø} 4 \times 15 \text{ mm}$

Světlá hloubka korpusu LT min. = jmenovitá délka NL + 3 mm

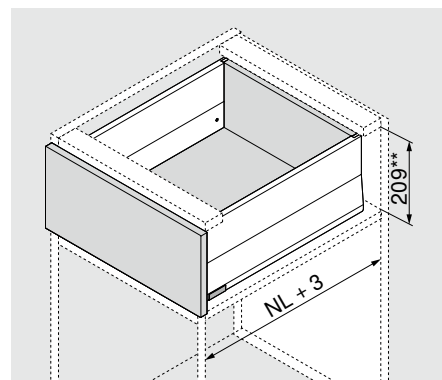
### Výrobek



### Popis

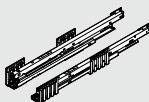
- Vodicí lišta BLUMOTION pro všechny typy využití s rozhraním pro TIP-ON BLUMOTION a boční stabilizaci
- SERVO-DRIVE, využití je možné volitelně

### Potřebný prostor

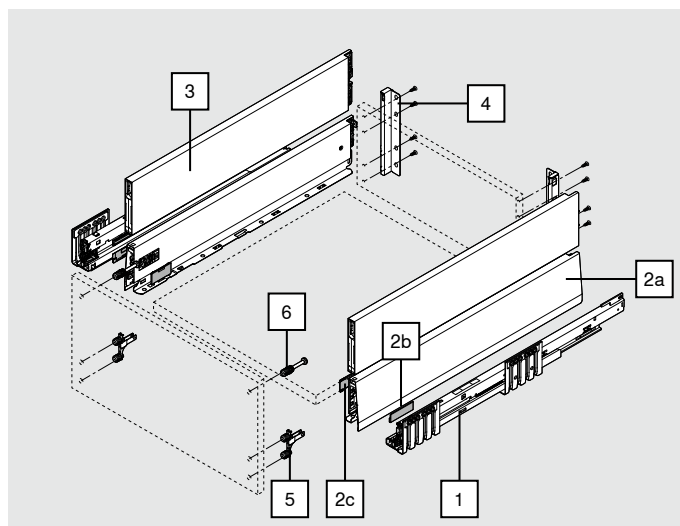


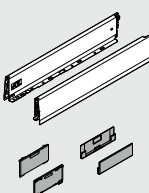
\*\* Včetně seřízení a nastavení sklonu 2 mm

### Informace k objednávání

1	Korpusová lišta vlevo/vpravo		
	Jmenovitá délka NL (mm)	BLUMOTION*	
		40 kg	70 kg
	270	450.2701B	
	300	450.3001B	
	350	450.3501B	
	400	450.4001B	
	450	450.4501B	453.4501B
	500	450.5001B	453.5001B
	550	450.5501B	453.5501B
	600	450.6001B	453.6001B

\* Vhodná pro SERVO-DRIVE a TIP-ON BLUMOTION




2	Sada bočnic			
	Výška bočnic (mm)	M	91	
	Jmenovitá délka NL (mm)	SW-M	IG-M	OG-M
		270		470M2702S
	300		470M3002S	
	350		470M3502S	
	400		470M4002S	
	450		470M4502S	
	500		470M5002S	
	550		470M5502S	
	600		470M6002S	

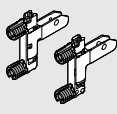
#### Složení:

2a	1 x	Bočnice vlevo/vpravo
2b	2 x	Prvek s raženým logem Blum, od 1000 ks s individuálním potiskem
2c	2 x	Krytky

### Informace k objednávání


3	BOXCAP vlevo/vpravo				
	<b>Výška</b>	<b>Materiál</b>			
	E	Ocel			
	<b>Jmenovitá délka NL (mm)</b>		SW-M	IG-M	OG-M
	270		ZL4.270S.E		
	300		ZL4.300S.E		
	350		ZL4.350S.E		
	400		ZL4.400S.E		
	450		ZL4.450S.E		
	500		ZL4.500S.E		
	550		ZL4.550S.E		
600		ZL4.600S.E			

4	Držák zadní stěny vlevo/vpravo				
	<b>Výška</b>	<b>Materiál</b>	SW-M	IG-M	OG-M
	E	Ocel	ZB4E000S		

5	Čelní kování			
	<b>Způsob instalace</b>			
	EXPANDO T		2 x	ZF4.10T2
	INSERTA		2 x	ZF4.10I2
	Našroubování*		2 x	ZF4.1002
* Vrutky nejsou součástí dodávaného příslušenství				
EXPANDO T, vhodný pro tenká čílká – viz strana 61				

6	Čelní uchycení nahore			
	<b>Způsob instalace</b>			
	EXPANDO T		2 x	ZF4.50T2
	INSERTA		2 x	ZF4.50I2
	Našroubování – předmontovaný vrut do dřevotřísky Ø 3.8 x 11.4 mm		2 x	ZF4.5002
	Našroubování – vruty se zápusnou hlavou o průměru hlavy max. 7 mm, průměru závitu max. 4 mm*		2 x	ZF4.5012
* Vrutky nejsou součástí dodávaného příslušenství				
EXPANDO T, vhodný pro tenká čílká – viz strana 61				

### Příslušenství

Vrut do dřevotřísky				
	<b>Ø (mm)</b>	<b>Délka (m)</b>		
	3.5	15	Pro spojení korpusové lišty s korpusem	609.1500
	3.5	17	Pro montáž čela našroubováním	609.1700
Pro optimální výsledek zpracování doporučujeme u dřevěné zadní stěny a bočnice využít vruty s plochou hlavou.				

## Informace k objednávání

### Příslušenství

#### Upevňovací vrut pro montáž (vrut s plochou hlavou)

	Ø (mm)	Délka (m)	Maximální výška hlavy vrutu: 2 mm	61R.1500
	3.5	15	Pro spojení držáku dřevěné zadní stěny s dřevěnou zadní stěnou a bočnice s dnem zásuvky	

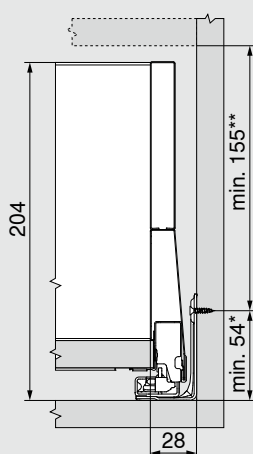
Pro optimální výsledek zpracování doporučujeme u dřevěné zadní stěny a bočnice využít vruty s plochou hlavou.

#### Eurošrouby

	Ø (mm)	Délka (m)		661.1450.HG
	6	14.5	Pro spojení korpusové lišty s korpusem	

## Plánování

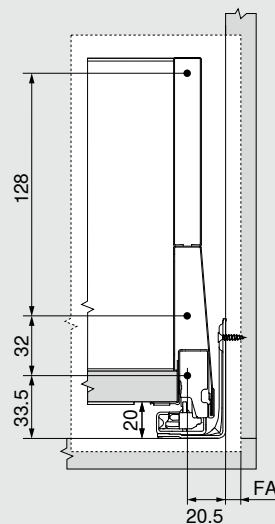
### Potřebný prostor v korpuse



\* + 1 mm u instalace korpusové lišty před smontováním korpusu

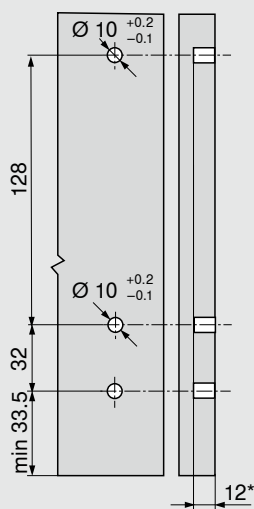
\*\* Včetně seřízení a nastavení sklonu 2 mm

### Konstrukční rozměry pro montáž čela vruty



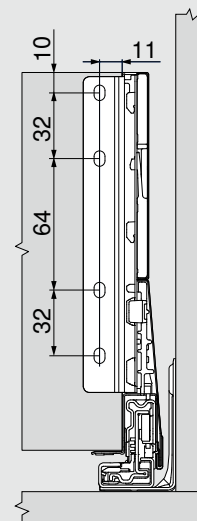
FA Přesah čela

### Rozměry pro vrtání otvorů u čela pro INSERTA/EXPANDO T



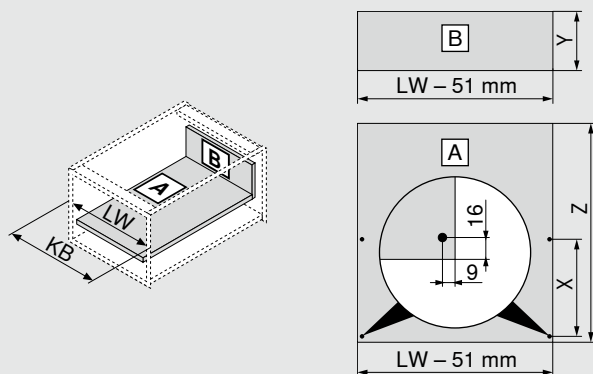
\* min. 6 mm pro EXPANDO T

### Konstrukční rozměry zadní stěny



## Plánování

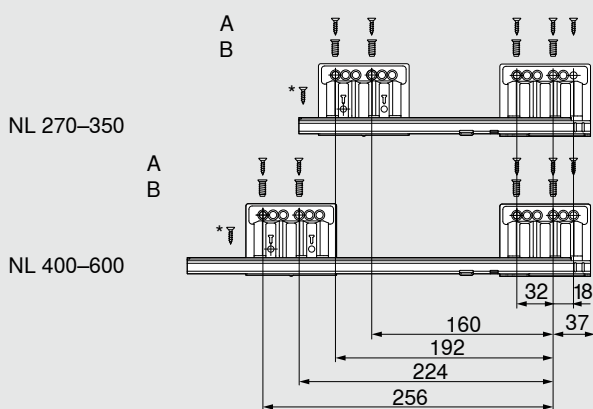
### Rozměry přířezů pro sílu dřevotřísky 16 mm



<b>Dřevěná zadní stěna</b>	<b>Y (mm)</b>	
Výška	184	
<b>Dno zásuvky</b>	<b>Z (mm)</b>	
Délka	NL - 26	
<b>Pozice vyvrtaného otvoru pro dno zásuvky</b>		
Předvrtání možné s využitím vrutu s plochou hlavou	<b>NL (mm)</b>	<b>X (mm)</b>
	270	128
	300	128
> 350	256	
KB	Šířka korpusu	
LW	Světlá šířka korpusu	
NL	Jmenovitá délka	

### Pozice pro našroubování korpusové lišty – 40 kg

#### Jmenovitá délka NL (mm)



A Vrut do dřevotřísky  $\varnothing 4 \times 15$  mm

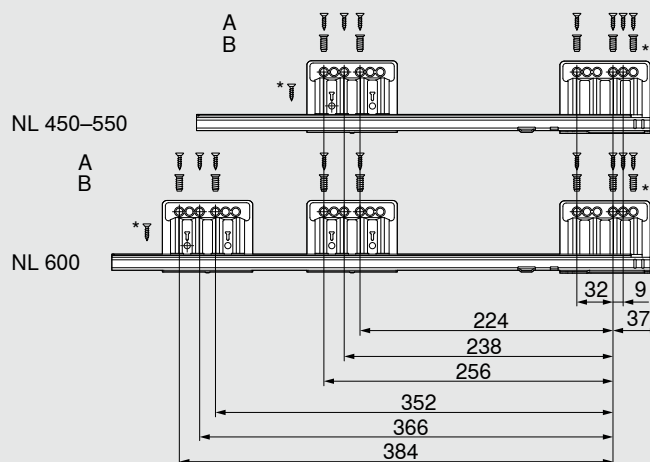
B Eurošrouby  $\varnothing 6 \times 14.5$  mm

\* Pro zvýšení boční stability  
Vrut do dřevotřísky  $\varnothing 4 \times 15$  mm

Světlá hloubka korpusu LT min. = jmenovitá délka NL + 3 mm

### Pozice pro našroubování korpusové lišty – 70 kg

#### Jmenovitá délka NL (mm)



A Vrut do dřevotřísky  $\varnothing 4 \times 15$  mm

B Eurošrouby  $\varnothing 6 \times 14.5$  mm

\* Pro zvýšení boční stability  
Vrut do dřevotřísky  $\varnothing 4 \times 15$  mm

\*\* Pro vyšší vertikální stabilitu  
Možnost nahradit vrutem do dřevotřísky  $\varnothing 4 \times 15$  mm

Světlá hloubka korpusu LT min. = jmenovitá délka NL + 3 mm

## Přední díl s relingem

### Výrobek

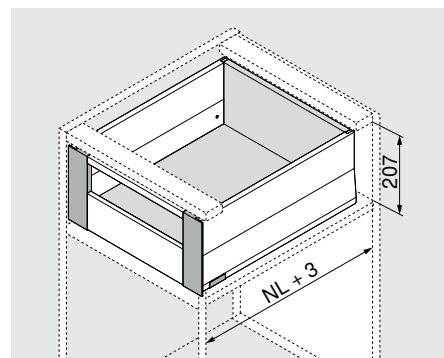


Ilustrační zobrazení s BOXCAP

### Popis

- Vnitřní výsuv s relingem pro přímý přístup
- Přední díl, bočnice i reling jsou vzájemně barevně sladěny

### Potřebný prostor

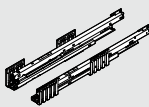


## Informace k objednávání

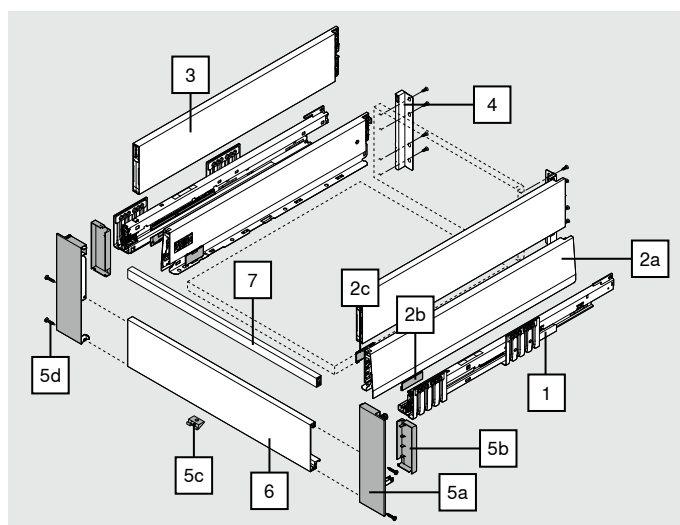
### Doporučení k použití

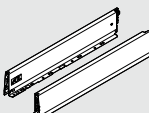
Všechny varianty vnitřního výsuvu jsou kombinovatelné se všemi variantami čelního výsuvu s výškou E. Objednávané komponenty naleznete na příslušné stránce. Nezbytné jsou veškeré komponenty, kromě čelního kování.

Čelní výsuv variabilně s relingem	<b>28</b>
Čelní výsuv variabilně s BOXCOVER	<b>32</b>
Čelní výsuv variabilně s BOXCAP	<b>36</b>

1	Korpusová lišta vlevo/vpravo		
	Jmenovitá délka NL (mm)	BLUMOTION*	
		40 kg	70 kg
	270	450.2701B	
	300	450.3001B	
	350	450.3501B	
	400	450.4001B	
	450	450.4501B	453.4501B
	500	450.5001B	453.5001B
	550	450.5501B	453.5501B
	600	450.6001B	453.6001B

\* Vhodná pro SERVO-DRIVE a TIP-ON BLUMOTION



2	Sada bočnic			
	Výška bočnic (mm)	M	91	
	Jmenovitá délka NL (mm)			SW-M
	270			470M2702S
	300			470M3002S
	350			470M3502S
	400			470M4002S
	450			470M4502S
	500			470M5002S
	550			470M5502S
	600			470M6002S

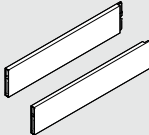

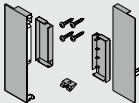
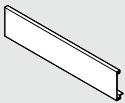

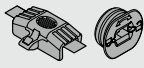
### Složení:

2a	1 x	Bočnice vlevo/vpravo
2b	2 x	Prvek s raženým logem Blum, od 1000 ks s individuálním potiskem
2c	2 x	Krytky



## Přední díl s relingem


## Informace k objednávání

	<b>3 BOXCAP</b>					
	<b>Výška</b>		<b>Materiál</b>			
	E		Ocel			
	<b>Jmenovitá délka NL (mm)</b>			SW-M	IG-M	OG-M
	270			ZL4.270S.E		
	300			ZL4.300S.E		
	350			ZL4.350S.E		
	400			ZL4.400S.E		
	450			ZL4.450S.E		
	500			ZL4.500S.E		
550			ZL4.550S.E			
600			ZL4.600S.E			
	<b>4 Držák zadní stěny vlevo/vpravo</b>					
	<b>Výška</b>		<b>Materiál</b>	SW-M	IG-M	OG-M
	E		Ocel	ZB4E000S		
	<b>5 Sada předních dílů</b>					
	<b>Výška</b>		<b>Materiál</b>	SW-M	IG-M	OG-M
	E		Ocel	ZI4.2ES1		
<b>Složení:</b>						
<b>5a</b>	1 x	Upevnění čela vlevo/vpravo				
<b>5b</b>	2 x	Krytky uvnitř vlevo/vpravo				
<b>5c</b>	1 x	Držák/spojovací díl				
<b>5d</b>	4 x	Šrouby				
	<b>6 Přední díl bez drážky</b>					
	<b>Materiál</b>			SW-M	IG-M	OG-M
	Hliník (Alu)			ZV4.1042M		
Vhodný pro šířku korpusu až 1200 mm						
<b>Ke zkrácení</b>						
<b>Přířez:</b>		Světlá šířka korpusu LW - 126 mm				
	<b>7 Příčný reling</b>					
	<b>Materiál</b>			SW-M	IG-M	OG-M
	Hliník (Alu)			ZR4.1059U		
Vhodný pro šířku korpusu až 1200 mm						
<b>Ke zkrácení</b>						
<b>Přířez:</b>		Světlá šířka korpusu LW - 111 mm				
<b>Sada unašečů (volitelně)*</b>						
	<b>Materiál</b>			SW-M	IG-M	OG-M
	Plast			ZI7.0M07		
Unašeč musí být namontován na přední díl						
* Není možné využít v kombinaci s TIP-ON BLUMOTION						
<b>Složení:</b>						
Unašeč						
Pouzdro unašeče (RAL 7037 prachově šedá)						


## Přední díl s relingem

### Informace k objednávání


#### Příslušenství

Vrut do dřevotřísky			
	Ø (mm)	Délka (m)	
	3.5	15	Pro spojení korpusové lišty s korpusem
	3.5	17	Pro montáž čela našroubováním

Pro optimální výsledek zpracování doporučujeme u dřevěné zadní stěny a bočnice využít vruty s plochou hlavou.

Upevňovací vrut pro montáž (vrut s plochou hlavou)			
	Ø (mm)	Délka (m)	Maximální výška hlavy vrutu: 2 mm
	3.5	15	Pro spojení držáku dřevěné zadní stěny s dřevěnou zadní stěnou a bočnice s dnem zásuvky

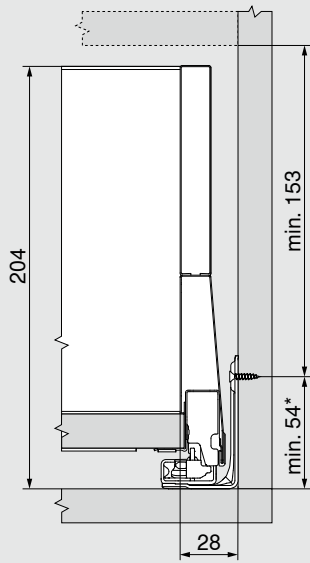
Pro optimální výsledek zpracování doporučujeme u dřevěné zadní stěny a bočnice využít vruty s plochou hlavou.

Eurošrouby			
	Ø (mm)	Délka (m)	
	6	14.5	Pro spojení korpusové lišty s korpusem

661.1450.HG

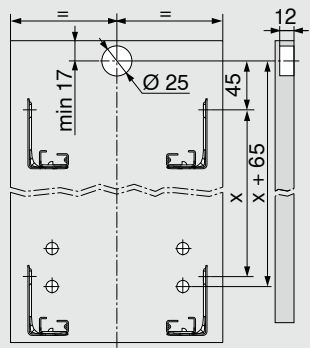
### Plánování

**Potřebný prostor v korpusu**

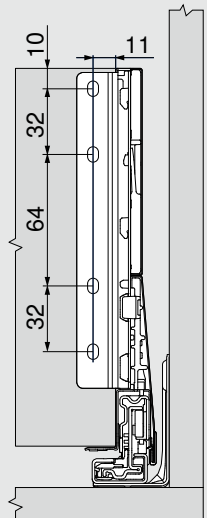


\* + 1 mm u instalace korpusové lišty před smontováním korpusu

**Rozměry pro vyvrtání otvorů u čela pro EXPANDO**



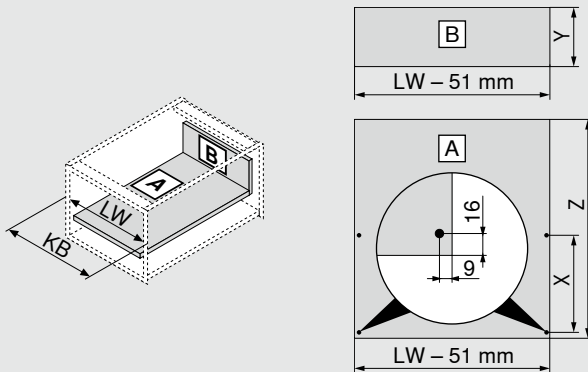
**Konstrukční rozměry zadní stěny**



## Přední díl s relingem

## Plánování

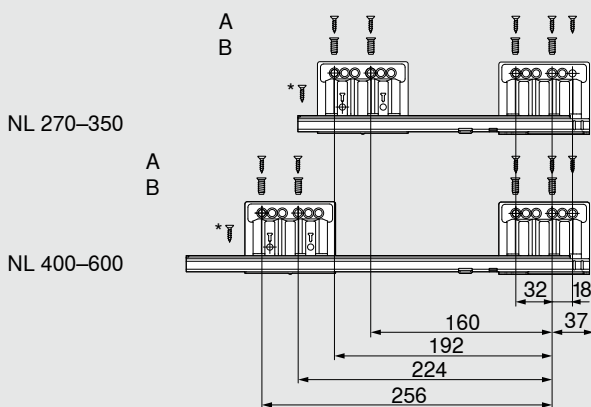
## Rozměry přířezů pro sílu dřevotřísky 16 mm



<b>Dřevěná zadní stěna</b>	<b>Y (mm)</b>	
Výška	184	
<b>Dno zásuvky</b>	<b>Z (mm)</b>	
Délka	NL - 26	
<b>Pozice vyvrtaného otvoru pro dno zásuvky</b>		
Předvrtání možné s využitím vrutu s plochou hlavou	<b>NL (mm)</b>	<b>X (mm)</b>
	270	128
	300	128
> 350	256	
KB	Šířka korpusu	
LW	Světlá šířka korpusu	
NL	Jmenovitá délka	

## Pozice pro našroubování korpusové lišty – 40 kg

## Jmenovitá délka NL (mm)



A Vrut do dřevotřísky Ø 4 x 15 mm

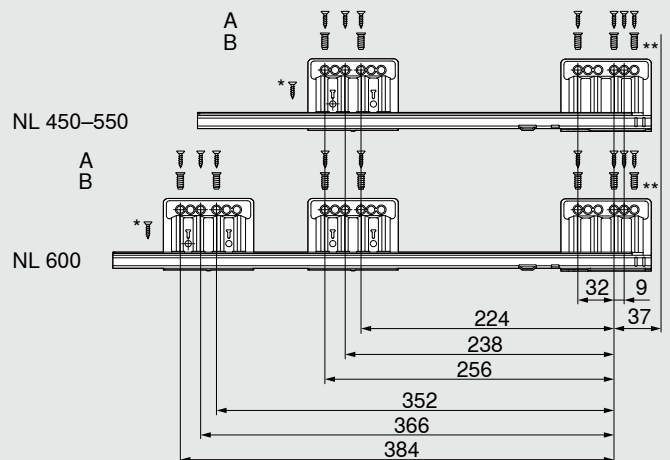
B Eurošrouby Ø 6 x 14.5 mm

\* Pro zvýšení boční stability  
Vrut do dřevotřísky Ø 4 x 15 mm

Světlá hloubka korpusu LT min. = jmenovitá délka NL + 3 mm

## Pozice pro našroubování korpusové lišty – 70 kg

## Jmenovitá délka NL (mm)



A Vrut do dřevotřísky Ø 4 x 15 mm

B Eurošrouby Ø 6 x 14.5 mm

\* Pro zvýšení boční stability  
Vrut do dřevotřísky Ø 4 x 15 mm\*\* Pro vyšší vertikální stabilitu  
Možnost nahradit vrutem do dřevotřísky Ø 4 x 15 mm

Světlá hloubka korpusu LT min. = jmenovitá délka NL + 3 mm

## Přední díl se zásuvným prvkem

### Výrobek

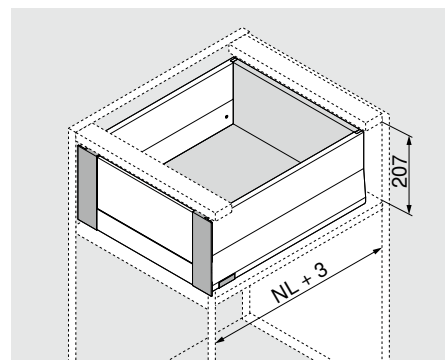


Ilustrační zobrazení s BOXCAP

### Popis

- Vnitřní výsuv pro vysoký nebo nízký zásuvný prvek
- Přední díl i bočnice jsou vzájemně barevně sladěny

### Potřebný prostor

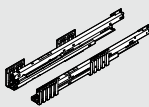


## Informace k objednávání

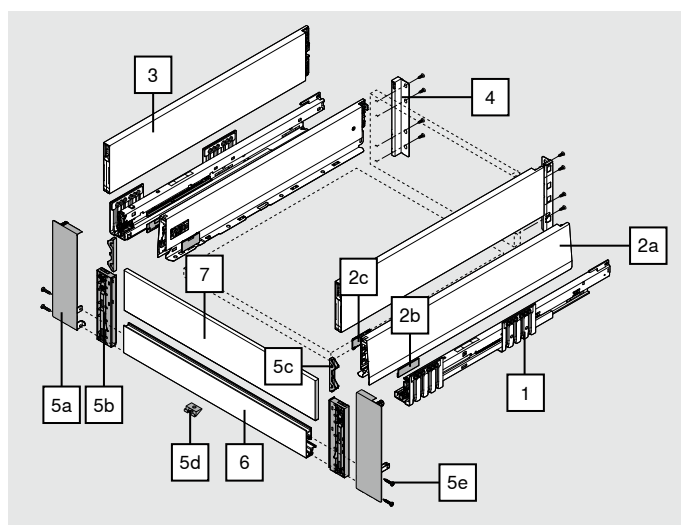
### Doporučení k použití

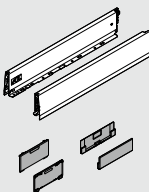
Všechny varianty vnitřního výsuvu jsou kombinovatelné se všemi variantami čelního výsuvu s výškou E. Objednávané komponenty naleznete na příslušné stránce. Nezbytné jsou veškeré komponenty, kromě čelního kování.

Čelní výsuv variabilně s relingem	<b>28</b>
Čelní výsuv variabilně s BOXCOVER	<b>32</b>
Čelní výsuv variabilně s BOXCAP	<b>36</b>

1	Korpusová lišta vlevo/vpravo		
	Jmenovitá délka NL (mm)	BLUMOTION*	
		40 kg	70 kg
	270	450.2701B	
	300	450.3001B	
	350	450.3501B	
	400	450.4001B	
	450	450.4501B	453.4501B
	500	450.5001B	453.5001B
	550	450.5501B	453.5501B
	600	450.6001B	453.6001B

\* Vhodná pro SERVO-DRIVE a TIP-ON BLUMOTION



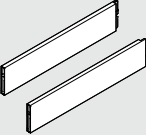

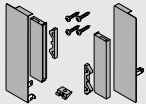
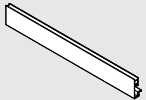
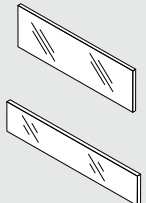
2	Sada bočnic			
	Výška bočnic (mm)	M	91	
	Jmenovitá délka NL (mm)			SW-M
	270			470M2702S
	300			470M3002S
	350			470M3502S
	400			470M4002S
	450			470M4502S
	500			470M5002S
	550			470M5502S
	600			470M6002S

### Složení:

2a	1 x	Bočnice vlevo/vpravo
2b	2 x	Prvek s raženým logem Blum, od 1000 ks s individuálním potiskem
2c	2 x	Krytky

## Přední díl se zásuvným prvkem


## Informace k objednávání

	<b>3</b> <b>BOXCAP</b>					
	<b>Výška</b>	<b>Materiál</b>				
	E	Ocel				
	<b>Jmenovitá délka NL (mm)</b>		SW-M	IG-M		
	270			ZL4.270S.E		
	300			ZL4.300S.E		
	350			ZL4.350S.E		
	400			ZL4.400S.E		
	450			ZL4.450S.E		
	500			ZL4.500S.E		
550			ZL4.550S.E			
600			ZL4.600S.E			
	<b>4</b> <b>Držák zadní stěny vlevo/vpravo</b>					
	<b>Výška</b>	<b>Materiál</b>	SW-M	IG-M		
	E	Ocel		ZB4E000S		
	<b>5</b> <b>Sada předních dílů</b>					
	<b>Výška</b>	<b>Materiál</b>	SW-M	IG-M		
	E	Ocel		ZI4.4ES1		
<b>Složení:</b>						
<b>5a</b>	1 x	Upevnění čela vlevo/vpravo				
<b>5b</b>	1 x	Objímka/koncovka pro sklo vlevo/vpravo				
<b>5c</b>	2 x	Vyrovnávací díl pro přední díl s nízkým zásuvným prvkem				
<b>5d</b>	1 x	Držák/spojovací díl				
<b>5e</b>	4 x	Šrouby				
	<b>6</b> <b>Přední díl s drážkou</b>					
	<b>Materiál</b>		SW-M	IG-M		
	Hliník (Alu)			ZV4.1042NN		
		Vhodný pro šířku korpusu až 1200 mm				
<b>Ke zkrácení</b>						
<b>Přířez:</b>	Světlá šířka korpusu LW - 126 mm					
	<b>7</b> <b>Zásuvný prvek ze skla (pro vnitřní výsuv vpředu)</b>					
	<b>Materiál</b>	<b>Barva</b>	<b>Vysoký zásuvný prvek</b>			
	Sklo	Čirý	<b>Nízký zásuvný prvek</b>			
			<b>Síla (tloušťka) boční stěny korpusu (mm)</b>			
	<b>Šířka korpusu (mm)</b>		15/16	18/19	15/16	18/19
600		ZE4H464G	ZE4H458G	ZE4L464G	ZE4L458G	
1200		ZE4H1064G	ZE4H1058G	ZE4L1064G	ZE4L1058G	
U ostatních šířek korpusu KB zkraťte odpovídajícím způsobem nejbližší delší zásuvný prvek.						
Parametr pro zkrácení viz strana 47						

## Přední díl se zásuvným prvkem

### Informace k objednávání


#### Příslušenství

Vrut do dřevotřísky			
	Ø (mm)	Délka (m)	
	3.5	15	Pro spojení korpusové lišty s korpusem
	3.5	17	Pro montáž čela našroubováním

609.1500


609.1700

Pro optimální výsledek zpracování doporučujeme u dřevěné zadní stěny a bočnice využít vruty s plochou hlavou.

Upevňovací vrut pro montáž (vrut s plochou hlavou)			
	Ø (mm)	Délka (m)	Maximální výška hlavy vrutu: 2 mm
	3.5	15	Pro spojení držáku dřevěné zadní stěny s dřevěnou zadní stěnou a bočnice s dnem zásuvky

61R.1500

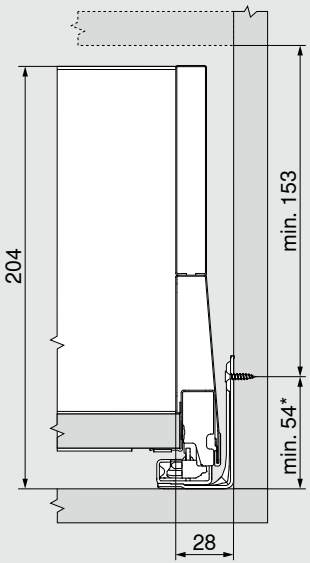
Pro optimální výsledek zpracování doporučujeme u dřevěné zadní stěny a bočnice využít vruty s plochou hlavou.

Eurošrouby			
	Ø (mm)	Délka (m)	
	6	14.5	Pro spojení korpusové lišty s korpusem

661.1450.HG

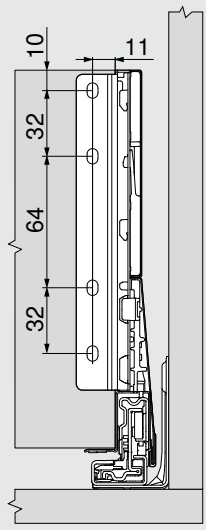
### Plánování

#### Potřebný prostor v korpuse



\* + 1 mm u instalace korpusové lišty před smontováním korpusu

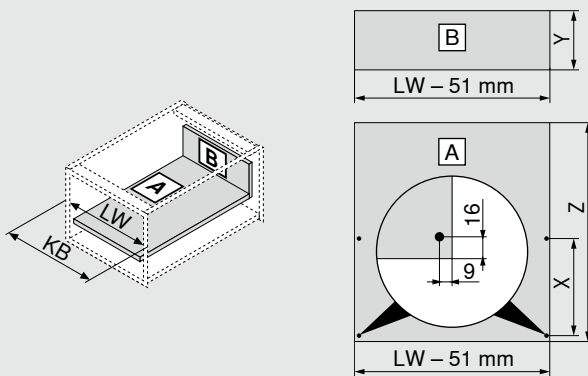
#### Konstrukční rozměry zadní stěny



## Přední díl se zásuvným prvkem

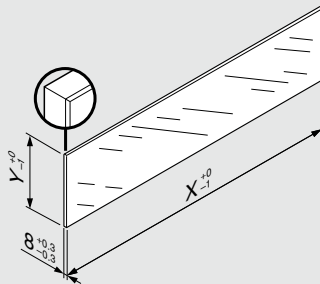
## Plánování

## Rozměry přířezů pro sílu dřevotřísky 16 mm



Dřevěná zadní stěna		Y (mm)
Výška		184
Dno zásuvky		Z (mm)
Délka		NL - 26
Pozice vyvrtaného otvoru pro dno zásuvky		
Předvrtání možné s využitím vrutu s plochou hlavou	NL (mm)	X (mm)
	270	128
	300	128
> 350	256	
KB	Šířka korpusu	
LW	Světlá šířka korpusu	
NL	Jmenovitá délka	

## Přířez – zásuvný prvek



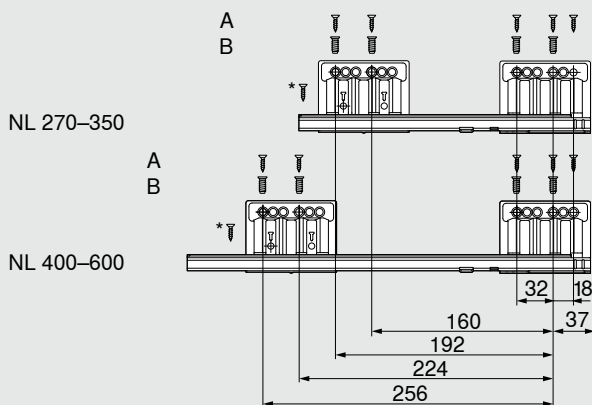
Zásuvný prvek	X (mm)	Y (mm)
Nízký	LW - 104	75
Vysoký	LW - 104	142.5

LW Světla šířka korpusu

V kombinaci s MERIVOBOX není na základě stanovených standardních měření ve smyslu normy (DIN EN 14749, vydání červen 2016) předepsána žádná „zkouška nárazem pro vertikální skleněné konstrukční součástky“. Pro splnění normy tudíž není požadováno speciální bezpečnostní sklo. Zpracování hrany představuje rovnou a plochou leštěnou hranu se zkosněním 1 mm ± 0.5 mm.

## Pozice pro našroubování korpusové lišty – 40 kg

## Jmenovitá délka NL (mm)



A Vrut do dřevotřísky Ø 4 x 15 mm

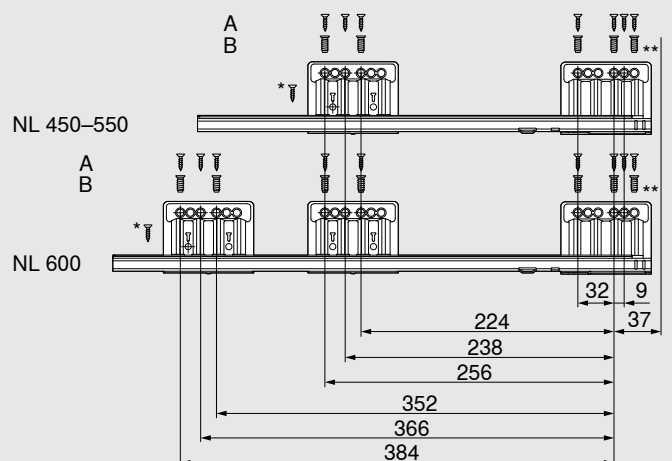
B Eurošrouby Ø 6 x 14.5 mm

\* Pro zvýšení boční stability  
Vrut do dřevotřísky Ø 4 x 15 mm

Světlá hloubka korpusu LT min. = jmenovitá délka NL + 3 mm

## Pozice pro našroubování korpusové lišty – 70 kg

## Jmenovitá délka NL (mm)



A Vrut do dřevotřísky Ø 4 x 15 mm

B Eurošrouby Ø 6 x 14.5 mm

\* Pro zvýšení boční stability  
Vrut do dřevotřísky Ø 4 x 15 mm\*\* Pro vyšší vertikální stabilitu  
Možnost nahradit vrutem do dřevotřísky Ø 4 x 15 mm

Světlá hloubka korpusu LT min. = jmenovitá délka NL + 3 mm

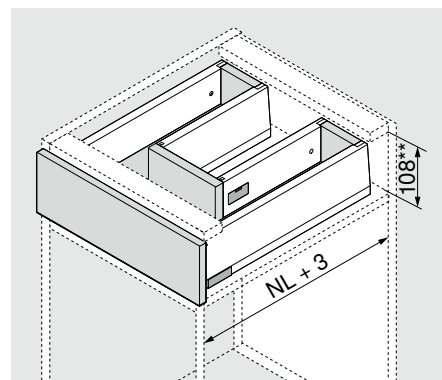
## Výrobek



## Popis

- Řešení pro dřezovou skříňku pro optimální využití úložného prostoru
- Řešení možné se standardními bočnicemi, zvenku i zevnitř s výškou M
- Vodicí lišta BLUMOTION pro všechny typy využití s rozhraním pro TIP-ON BLUMOTION a boční stabilizaci
- SERVO-DRIVE, využití je možné volitelně

## Potřebný prostor

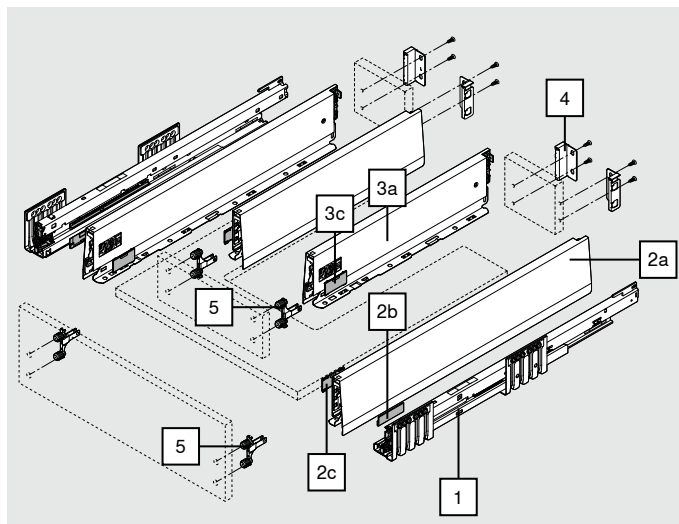


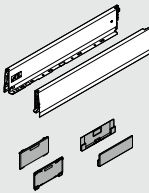
\*\* Včetně seřízení a nastavení sklonu 2 mm

## Informace k objednávání

1	Korpusová lišta vlevo/vpravo		
	Jmenovitá délka NL (mm)	BLUMOTION*	
		40 kg	70 kg
	450	450.4501B	453.4501B
	500	450.5001B	453.5001B
	550	450.5501B	453.5501B
	600	450.6001B	453.6001B

\* Vhodná pro SERVO-DRIVE a TIP-ON BLUMOTION



2	Sada bočnic zvenku			
	Výška bočnic (mm)	M	91	
	Jmenovitá délka NL (mm)	SW-M	IG-M	OG-M
	450			470M4502S
	500			470M5002S
	550			470M5502S
	600			470M6002S

### Složení:

2a	1 x	Bočnice vlevo/vpravo
2b	2 x	Prvek s raženým logem Blum, od 1000 ks s individuálním potiskem
2c	2 x	Krytky



## Informace k objednávání

3		Sada bočnic uvnitř				
	Výška bočnic (mm)	M	91			
	Jmenovitá délka NL (mm)			SW-M	IG-M	OG-M
	300				470M3002S	
	350				470M3502S	
	400				470M4002S	
	450				470M4502S	
<b>Složení:</b>						
3a	1 x	Bočnice vlevo/vpravo				
3b	2 x	Prvek s raženým logem Blum, od 1000 ks s individuálním potiskem				
3c	2 x	Krytky				
<b>Doporučujeme pro smysluplné využití úložného prostoru:</b>						
Jmenovitá délka NL bočnic zvenku - jmenovitá délka NL bočnic zevnitř = min. 150 mm						

4		Držák zadní stěny vlevo/vpravo				
	Výška	Materiál				
	M	Ocel		SW-M	IG-M	OG-M
				2 x	ZB4M000S	

5		Čelní kování			
	Způsob instalace				
	EXPANDO T			4 x	ZF4.10T2
	INSERTA*			2 x	ZF4.10I2
	Našroubování**			4 x	ZF4.10O2
* Distanční díl nelze realizovat s INSERTA!					
** Vrutky nejsou součástí dodávaného příslušenství					
EXPANDO T, vhodný pro tenká čílká – viz strana 61					

## Příslušenství

Vrut do dřevotřísky					
	Ø (mm)	Délka (m)			
	3.5	15	Pro spojení korpusové lišty s korpusem		609.1500
	3.5	17	Pro montáž čela našroubováním		609.1700

Pro optimální výsledek zpracování doporučujeme u dřevěné zadní stěny a bočnice využít vruty s plochou hlavou.

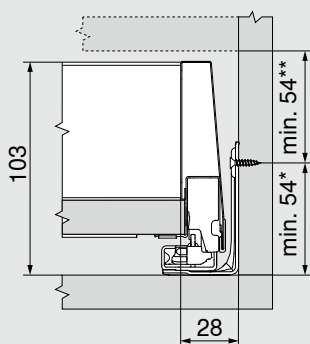
Upevňovací vrut pro montáž (vrut s plochou hlavou)					
	Ø (mm)	Délka (m)	Maximální výška hlavy vrutu: 2 mm		
	3.5	15	Pro spojení držáku dřevěné zadní stěny s dřevěnou zadní stěnou a bočnice s dnem zásuvky		61R.1500

Pro optimální výsledek zpracování doporučujeme u dřevěné zadní stěny a bočnice využít vruty s plochou hlavou.

Eurošrouby					
	Ø (mm)	Délka (m)			
	6	14.5	Pro spojení korpusové lišty s korpusem		661.1450.HG

## Plánování

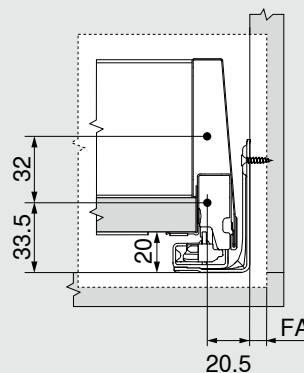
### Potřebný prostor v korpusu



\* + 1 mm u instalace korpusové lišty před smontováním korpusu

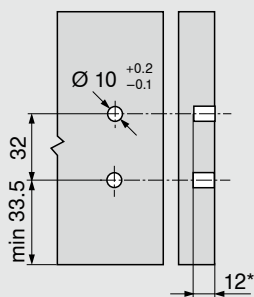
\*\* Včetně seřízení a nastavení sklonu 2 mm

### Konstrukční rozměry pro montáž čela vruty



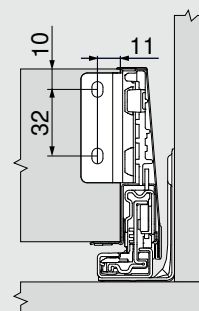
FA Přesah čela

### Rozměry vrtání u čela pro INSERTA/EXPANDO T

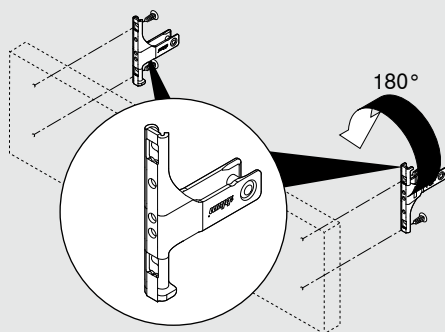


\* min. 6 mm pro EXPANDO T

### Konstrukční rozměry zadní stěny

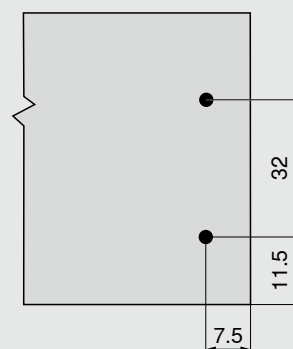


### Otočení čelního kování pro spojovací díl



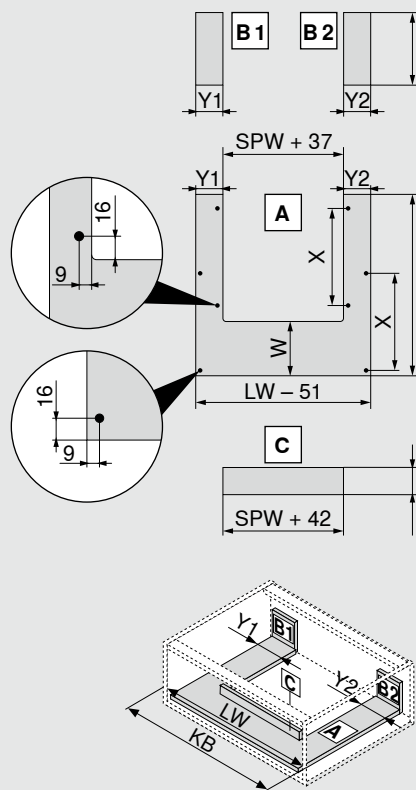
Nelze realizovat s INSERTA!

### Parametry vrtání pro spojovací díl



## Plánování

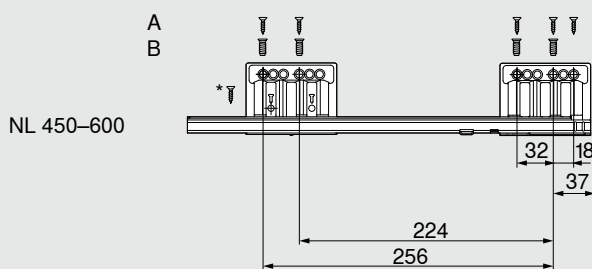
### Rozměry přířezů pro sílu dřevotřísky 16 mm



<b>Dřevěná zadní stěna</b>		<b>B (mm)</b>
Výška		83
<b>Dno zásuvky</b>		<b>A (mm)</b>
Délka		NL - 26
<b>Y min.</b>	40 mm	
<b>Y min.</b>	99 mm s TIP-ON BLUMOTION	
<b>Y max.</b>	225 mm	
<b>Pozice vyvrtaného otvoru pro dno zásuvky</b>		
Předvrtání možné s využitím vrutu s plochou hlavou	<b>NL (mm)</b>	<b>X (mm)</b>
	> 450	256
W Doporučujeme pro smysluplné využití úložného prostoru: jmenovitá délka NL bočnic zvenku - jmenovitá délka NL bočnic zevnitř = min. 150 mm		
<b>Spojovací díl</b>		<b>C (mm)</b>
Výška		67
KB	Šířka korpusu	
LW	Světlá šířka korpusu	
NL	Jmenovitá délka	
SPW	Světlá šířka mezi bočnicemi dřezu	

### Pozice pro našroubování korpusové lišty – 40 kg

#### Jmenovitá délka NL (mm)



A Vrut do dřevotřísky Ø 4 x 15 mm

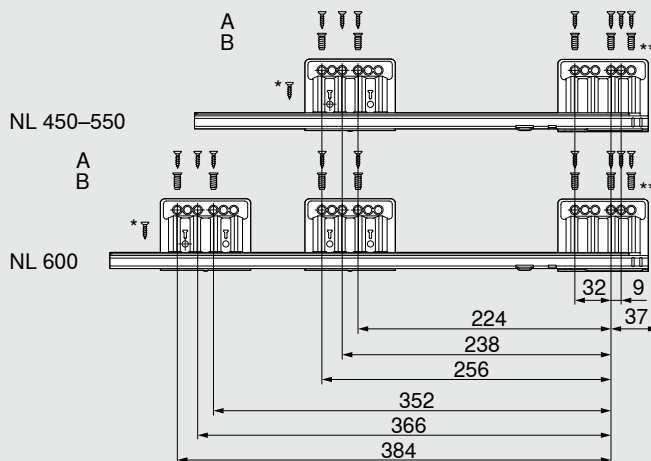
B Eurošrouby Ø 6 x 14.5 mm

\* Pro zvýšení boční stability  
Vrut do dřevotřísky Ø 4 x 15 mm

Světlá hloubka korpusu LT min. = jmenovitá délka NL + 3 mm

### Pozice pro našroubování korpusové lišty – 70 kg

#### Jmenovitá délka NL (mm)



A Vrut do dřevotřísky Ø 4 x 15 mm

B Eurošrouby Ø 6 x 14.5 mm

\* Pro zvýšení boční stability  
Vrut do dřevotřísky Ø 4 x 15 mm

\*\* Pro vyšší vertikální stabilitu  
Možnost nahradit vrutem do dřevotřísky Ø 4 x 15 mm

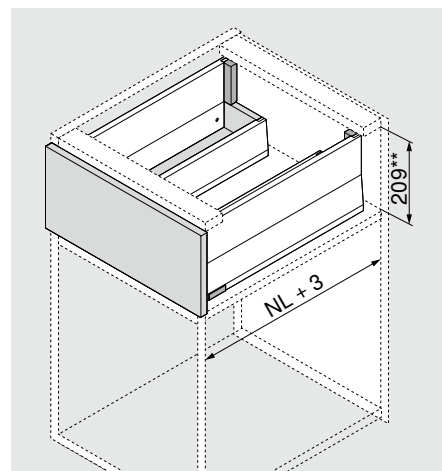
Světlá hloubka korpusu LT min. = jmenovitá délka NL + 3 mm

**Výrobek**


Ilustrační zobrazení s BOXCAP

**Popis**

- Řešení pro dřezovou skříňku pro optimální využití úložného prostoru
- Řešení možné se standardními bočnicemi, zvenku o výšce E (MERIVOBX modular s relingem, BOXCOVER nebo BOXCAP), zevnitř s výškou M
- Vodicí lišta BLUMOTION pro všechny typy využití s rozhraním pro TIP-ON BLUMOTION a boční stabilizaci
- SERVO-DRIVE, využití je možné volitelně

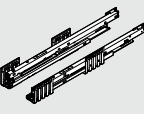
**Potřebný prostor**


\*\* Včetně seřízení a nastavení sklonu 2 mm

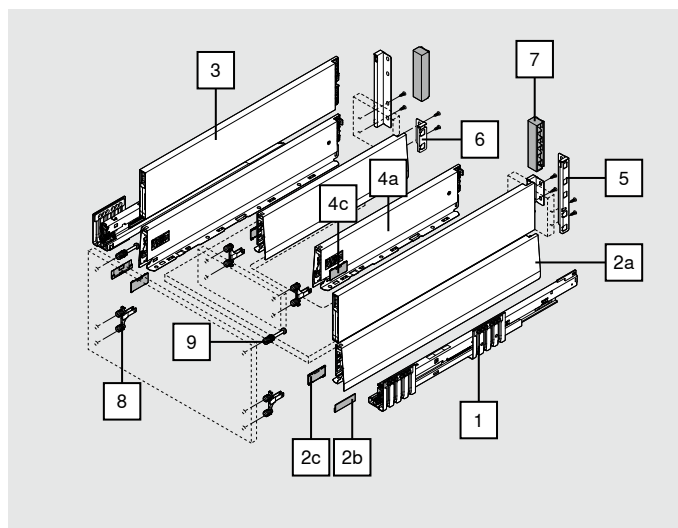
**Informace k objednávání**
**Doporučení k použití**

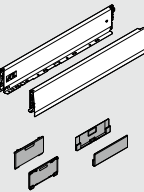
Vnější bočnice jsou kombinovatelné se všemi variantami výšky E. Objednané komponenty a informace k plánování naleznete na příslušné stránce.

Čelní výsuv variabilně s relingem	<b>28</b>
Čelní výsuv variabilně s BOXCOVER	<b>32</b>
Čelní výsuv variabilně s BOXCAP	<b>36</b>

1	Korpusová lišta vlevo/vpravo		
	Jmenovitá délka NL (mm)	BLUMOTION*	
		40 kg	70 kg
	450	450.4501B	453.4501B
	500	450.5001B	453.5001B
	550	450.5501B	453.5501B
	600	450.6001B	453.6001B

\* Vhodná pro SERVO-DRIVE a TIP-ON BLUMOTION

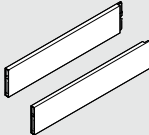
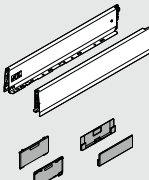
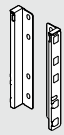
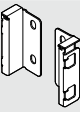
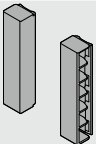


2	Sada bočnic zvenku			
	Výška bočnic (mm)	M	91	
	Jmenovitá délka NL (mm)	SW-M	IG-M	OG-M
	450			470M4502S
	500			470M5002S
	550			470M5502S
	600			470M6002S

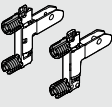
**Složení:**

2a	1 x	Bočnice vlevo/vpravo
2b	2 x	Prvek s raženým logem Blum, od 1000 ks s individuálním potiskem
2c	2 x	Krytky

### Informace k objednávání

	<b>3</b> <b>BOXCAP</b>			
	<b>Výška</b>	<b>Materiál</b>		
	E	Ocel		
	<b>Jmenovitá délka NL (mm)</b>		SW-M	IG-M
	450		ZL4.450S.E	
	500		ZL4.500S.E	
550		ZL4.550S.E		
600		ZL4.600S.E		
	<b>4</b> <b>Sada bočnic uvnitř</b>			
	<b>Výška bočnic (mm)</b>	M	91	
	<b>Jmenovitá délka NL (mm)</b>		SW-M	IG-M
	300		470M3002S	
	350		470M3502S	
	400		470M4002S	
450		470M4502S		
<b>Složení:</b>				
<b>4a</b>	1 x	Bočnice vlevo/vpravo		
<b>4b</b>	2 x	Prvek s raženým logem Blum, od 1000 ks s individuálním potiskem		
<b>4c</b>	2 x	Krytky		
<b>Doporučujeme pro smysluplné využití úložného prostoru:</b>				
Jmenovitá délka NL bočnic zvenku - jmenovitá délka NL bočnic zevnitř = min. 150 mm				
	<b>5</b> <b>Bočnice zvenku vlevo/vpravo</b>			
	<b>Výška</b>	<b>Materiál</b>	SW-M	IG-M
	E	Ocel	ZB4E000S	
	<b>6</b> <b>Držák zadní stěny vlevo/vpravo</b>			
	<b>Výška</b>	<b>Materiál</b>	SW-M	IG-M
	M	Ocel	ZB4M000S	
	<b>7</b> <b>Krytka pro výšku zadní stěny M na výšku bočnice E</b>			
	<b>Materiál</b>		SW-M	IG-M
	Plast Symetrický		ZB4M00AK	

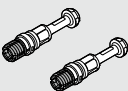
## Informace k objednávání

	<b>8</b>	<b>Čelní kování</b>		
		<b>Způsob instalace</b>		
		EXPANDO T	4 x	ZF4.10T2
		INSERTA*	2 x	ZF4.10I2
		Našroubování**	4 x	ZF4.1002

\* Distanční díl nelze realizovat s INSERTA!

\*\* Vrutky nejsou součástí dodávaného příslušenství


EXPANDO T, vhodný pro tenká čílká – viz strana 61

	<b>9</b>	<b>Čelní uchycení nahoře</b>		
		<b>Způsob instalace</b>		
		EXPANDO T	2 x	ZF4.50T2
		INSERTA	2 x	ZF4.50I2
		Našroubování – předmontovaný vrut do dřevotřísky Ø 3.8 x 11.4 mm	2 x	ZF4.5002
		Našroubování – vruty se zápusťnou hlavou o průměru hlavy max. 7 mm, průměru závitu max. 4 mm*	2 x	ZF4.5012

\* Vrutky nejsou součástí dodávaného příslušenství

EXPANDO T, vhodný pro tenká čílká – viz strana 61


## Příslušenství

Vrut do dřevotřísky			
	Ø (mm)	Délka (m)	
	3.5	15	Pro spojení korpusové lišty s korpusem
	3.5	17	Pro montáž čela našroubováním

609.1500


609.1700

Pro optimální výsledek zpracování doporučujeme u dřevěné zadní stěny a bočnice využít vruty s plochou hlavou.

Upevňovací vrut pro montáž (vrut s plochou hlavou)			
	Ø (mm)	Délka (m)	
	3.5	15	Maximální výška hlavy vrutu: 2 mm
	3.5	15	Pro spojení držáku dřevěné zadní stěny s dřevěnou zadní stěnou a bočnice s dnem zásuvky

61R.1500

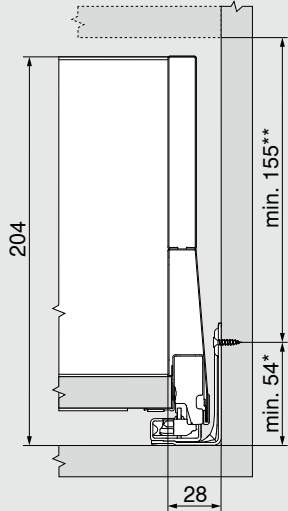
Pro optimální výsledek zpracování doporučujeme u dřevěné zadní stěny a bočnice využít vruty s plochou hlavou.

Eurošrouby			
	Ø (mm)	Délka (m)	
	6	14.5	Pro spojení korpusové lišty s korpusem

661.1450.HG

## Plánování

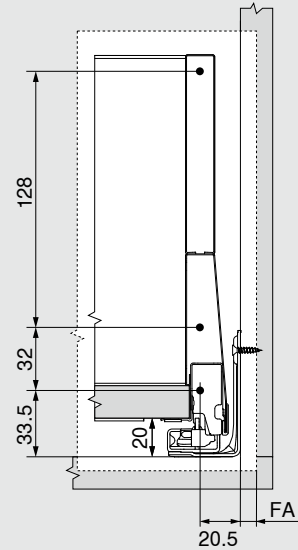
## Potřebný prostor v korpusu



\* + 1 mm u instalace korpusové lišty před smontováním korpusu

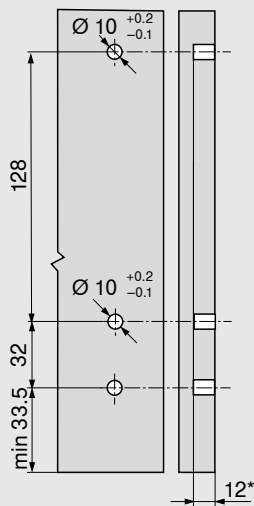
\*\* Včetně seřízení a nastavení sklonu 2 mm

## Konstrukční rozměry pro montáž čela vruty



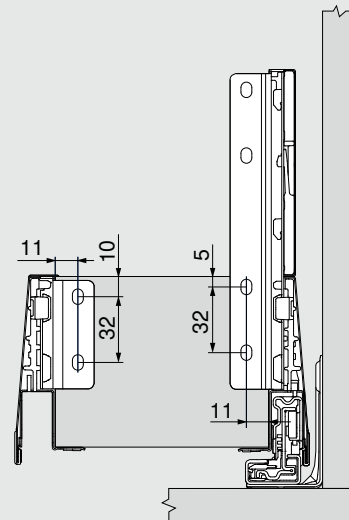
FA Přesah čela

## Rozměry pro vrtání otvorů u čela pro INSERTA/EXPANDO T

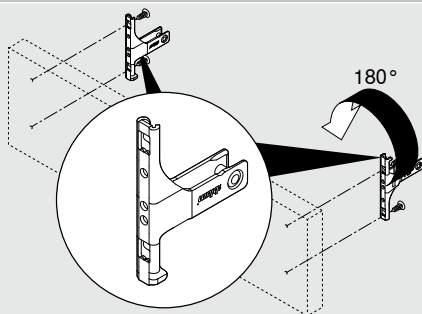


\* min. 6 mm pro EXPANDO T

## Konstrukční rozměry zadní stěny

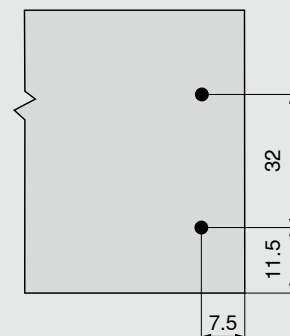


## Otočení čelního kování pro spojovací díl



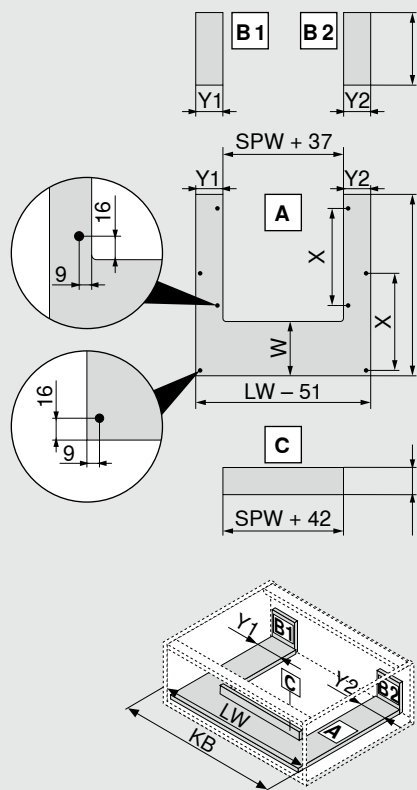
Nelze realizovat s INSERTA!

## Parametry vrtání pro spojovací díl



## Plánování

### Rozměry přířezů pro sílu dřevotřísky 16 mm



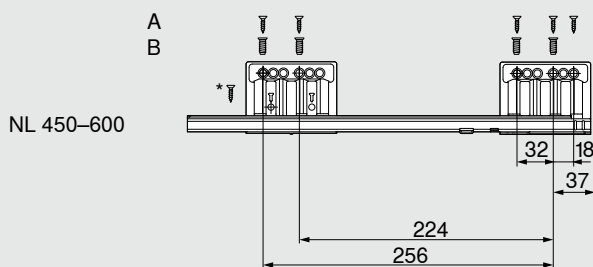
<b>Dřevěná zadní stěna</b>		<b>B (mm)</b>
Výška		83
<b>Dno zásuvky</b>		<b>A (mm)</b>
Délka		NL - 26
<b>Y min.</b>	40 mm	
<b>Y min.</b>	99 mm s TIP-ON BLUMOTION	
<b>Y max.</b>	225 mm	
<b>Pozice vyvrtaného otvoru pro dno zásuvky</b>		
Předvrtání možné s využitím vrutu s plochou hlavou	<b>NL (mm)</b>	<b>X (mm)</b>
	> 450	256
W Doporučujeme pro smysluplné využití úložného prostoru: jmenovitá délka NL bočnic zvenku - jmenovitá délka NL bočnic zevnitř = min. 150 mm		
<b>Spojovací díl</b>		<b>C (mm)</b>
Výška		67
KB	Šířka korpusu	
LW	Světlá šířka korpusu	
NL	Jmenovitá délka	
SPW	Světlá šířka mezi bočnicemi dřezu	



## Plánování

## Pozice pro našroubování korpusové lišty – 40 kg

## Jmenovitá délka NL (mm)



A Vrut do dřevotřísky Ø 4 x 15 mm

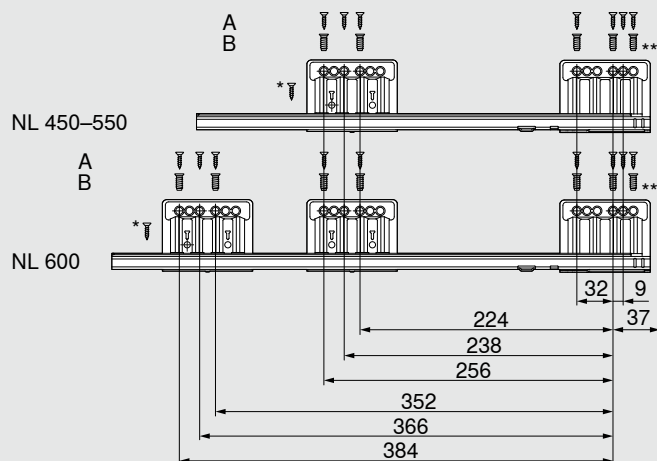
B Eurošrouby Ø 6 x 14.5 mm

\* Pro zvýšení boční stability  
Vrut do dřevotřísky Ø 4 x 15 mm

Světlá hloubka korpusu LT min. = jmenovitá délka NL + 3 mm

## Pozice pro našroubování korpusové lišty – 70 kg

## Jmenovitá délka NL (mm)



A Vrut do dřevotřísky Ø 4 x 15 mm

B Eurošrouby Ø 6 x 14.5 mm

\* Pro zvýšení boční stability  
Vrut do dřevotřísky Ø 4 x 15 mm\*\* Pro vyšší vertikální stabilitu  
Možnost nahradit vrutem do dřevotřísky Ø 4 x 15 mm

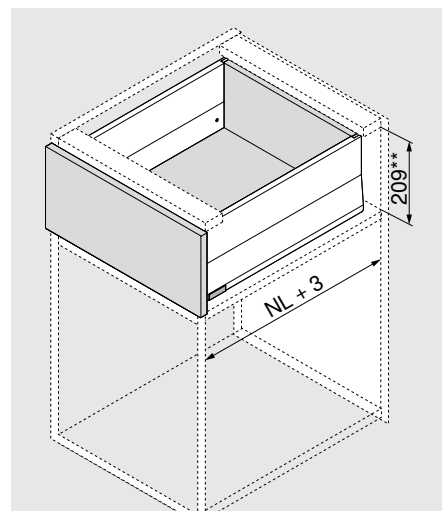
Světlá hloubka korpusu LT min. = jmenovitá délka NL + 3 mm

**Výrobek**


Ilustrační zobrazení s BOXCAP

**Popis**

- Korpusová lišta s přesazenou pozicí pro nasazení výsuvu pro odpad
- Korpusová lišta BLUMOTION pro všechny typy využití s rozhraním pro TIP-ON BLUMOTION
- SERVO-DRIVE, využití je možné volitelně
- Kombinovatelná se všemi variantami čelního výsuvu s výškou E

**Potřebný prostor**


\*\* Včetně seřízení a nastavení sklonu 2 mm

**Informace k objednávání**
**Doporučení k použití**

Korpusová lišta s přesahem pro výsuv pro odpad je kombinovatelná se všemi variantami čelního výsuvu s výškou E. Objednané komponenty naleznete na příslušné stránce. Nezbytné jsou veškeré komponenty, kromě korpusové lišty.

Čelní výsuv variabilně s relingem	<b>28</b>
Čelní výsuv variabilně s BOXCOVER	<b>32</b>
Čelní výsuv variabilně s BOXCAP	<b>36</b>

1	Korpusová lišta vlevo/vpravo	
	Jmenovitá délka NL (mm)	BLUMOTION* 70 kg
	450 <sup>1</sup>	453.4501BZ
	500 <sup>2</sup>	453.5001BZ
	550 <sup>3</sup>	453.5501BZ

<sup>1</sup> Kombinovatelná s bočnicí se jmenovitou délkou NL 400 mm.

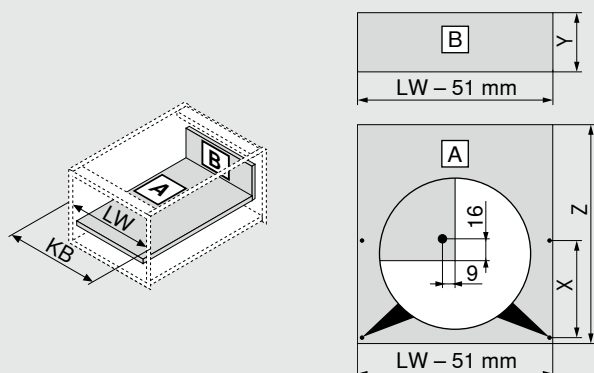
<sup>2</sup> Kombinovatelná s bočnicí se jmenovitou délkou NL 450 mm.

<sup>3</sup> Kombinovatelná s bočnicí se jmenovitou délkou NL 500 mm.

\* Vhodný pro SERVO-DRIVE a TIP-ON BLUMOTION

## Plánování

## Rozměry přířezů pro sílu dřevotřísky 16 mm

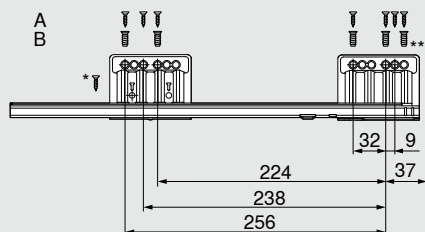


<b>Dřevěná zadní stěna</b>		<b>Y (mm)</b>
Výška		184
<b>Dno zásuvky</b>		<b>Z (mm)</b>
Délka		NL - 26
<b>Pozice vyvrtaného otvoru pro dno zásuvky</b>		
Předvrtání možné s využitím vrutu s plochou hlavou	<b>NL (mm)</b>	<b>X (mm)</b>
	> 450	256
KB Šířka korpusu		
LW Světlá šířka korpusu		
NL Jmenovitá délka		

## Pozice pro našroubování korpusové lišty – 70 kg

## Jmenovitá délka NL (mm)

NL 450–550



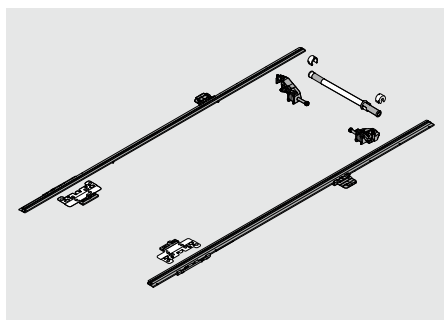
A Vrut do dřevotřísky Ø 4 x 15 mm

B Eurošrouby Ø 6 x 14.5 mm

\* Pro zvýšení boční stability  
Vrut do dřevotřísky Ø 4 x 15 mm\*\* Pro vyšší vertikální stabilitu  
Možnost nahradit vrutem do dřevotřísky Ø 4 x 15 mm

Světlá hloubka korpusu LT min. = jmenovitá délka NL + 3 mm

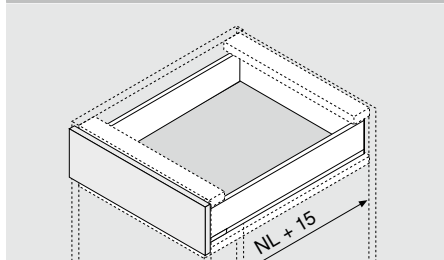
## Boční stabilizace



## Popis

- Dodatečná stabilizace širokých výsuvů
- Doporučení: šířka korpusu KB 900 až 1400 mm
- Hřídel Alu, vhodná pro šířku korpusu KB 1400 mm, ke zkrácení
- Vhodná pro využití v kombinaci s BLUMOTION, SERVO-DRIVE a TIP-ON BLUMOTION
- Žádný potřebný prostor navíc směrem dolů

## Potřebný prostor



## Informace k objednávání

### Jmenovitá délka NL (mm)

270–400

**ZS4.400MU**

450–600

**ZS4.650MU**

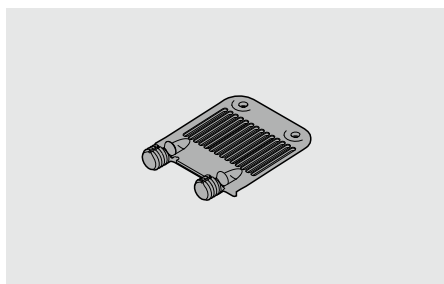
### Rozměry přířezů pro hřídel

Světla šířka korpusu LW - 231 mm

### Rozměry přířezů pro ozubenou lištu

Jmenovitá délka NL + 10 mm

## Stabilizace čela/dna



## Popis

- Pro podepření širokých desek dna zásuvek

## Informace k objednávání

### Stabilizace čela/dna

#### Barva

 RAL 7037  
prachově šedá

#### Materiál

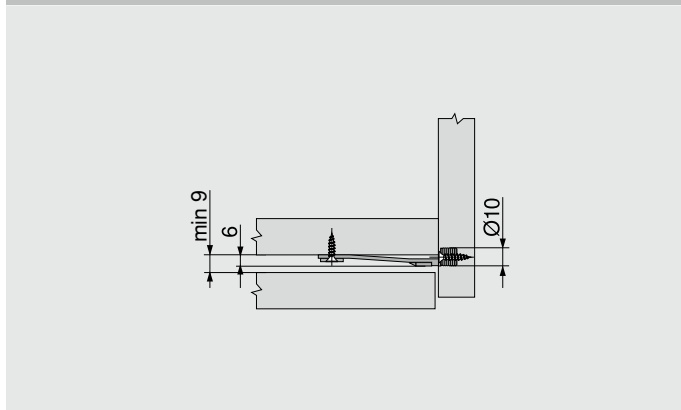
Plast

**Z96.10E1**

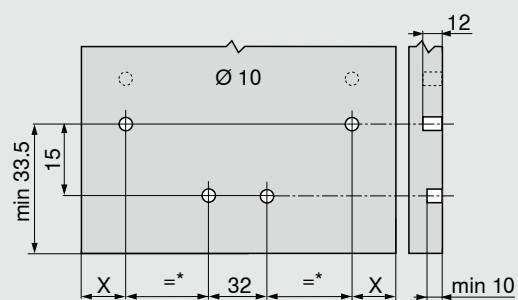
#### Doporučení:

šířka korpusu KB &gt; 600 mm: 1 kus

## Potřebný prostor



## Schéma vrtávaných otvorů pro čelo



X 20.5 mm + přesah čela FA

\* min. 105

## Torxový šroubovák



## Popis

- TORX velikost 20 (T20)
- Délka dřívku 35 / 100 mm
- Celková délka 100 / 210 mm
- Oranžová úchytka s potiskem Blum
- Pro seřízení a nastavení

## Informace k objednávání

### Torxový šroubovák

Celková délka (mm)	Délka břitu (mm)	
100	35	<b>623.882.2</b>
210	100	<b>209.093.7</b>

## Výrobek



- EXPANDO T – předmontovaný montážní systém
- Tenká čílnka o tloušťce od 8 mm
- Nejrozmanitější materiály čílek
- 3 různá využití – systémy výklopů | systémy závěsů | Box systémy

## Informace k objednávce

Čelní kování		Stabilizace čela/dna							
	Čelní kování	ZF4.10T2							
	Čelní uchycení nahoře	ZF4.50T2							
			<table border="1"> <thead> <tr> <th>Barva</th> <th>Materiál</th> <th></th> </tr> </thead> <tbody> <tr> <td>RAL 7037 prachově šedá</td> <td>Plast</td> <td>Z96.00T1</td> </tr> </tbody> </table>	Barva	Materiál		RAL 7037 prachově šedá	Plast	Z96.00T1
Barva	Materiál								
RAL 7037 prachově šedá	Plast	Z96.00T1							
<b>Doporučení:</b>									
šířka korpusu KB > 600 mm: 1 kus									
šířka korpusu KB > 900 mm: 2 kus									
výška čela FH > 380 mm: 1 kus									

Stabilizace čela/dna	Schéma vrtání/hloubka vrtání
<b>Potřebný prostor</b>	
	<p>X = 14 mm + přesah čela FA</p> <p>* V případě kamene a keramiky +0.2/-0.1mm</p> <p>** min. 80</p>

EXPANDO T			
Oblast využití a doporučení pro zpracování			
<p>EXPANDO T je v oblasti výroby nábytku vhodný systém pro instalaci kování Blum na tenké materiály čílek.</p> <p>Při dostatečné stabilitě a pevnosti/tvrdomosti lze využít materiály čílek již od tloušťky 8 mm.</p>	<b>Materiály, testované firmou Blum</b>	<b>Pevnost v příčném tahu (N/mm<sup>2</sup>)</b>	<b>Nm</b>
	Dřevotřísková deska	> 0.40	1.5
MDF	> 0.60	1.5	
HDF		2	
HPL		2	
Konstrukční materiály z nerostu		2	
Přírodní kámen Granit Nero Assoluto		3	
Umělý kámen kompozit z křemene		3	
Keramické desky		3	
Nm Minimální moment napínací síly			

## Vyloučení ručení

Společnost Blum nepřijímá žádné záruky při využití EXPANDO T v kombinaci s neuvedenými materiály nebo v kombinaci s kováním jiných výrobců. Doporučujeme, aby montáž provedl zkušený odborník na výrobu nábytku.