

LEGRABOX pure

Informace k objednávání

www.blum.com

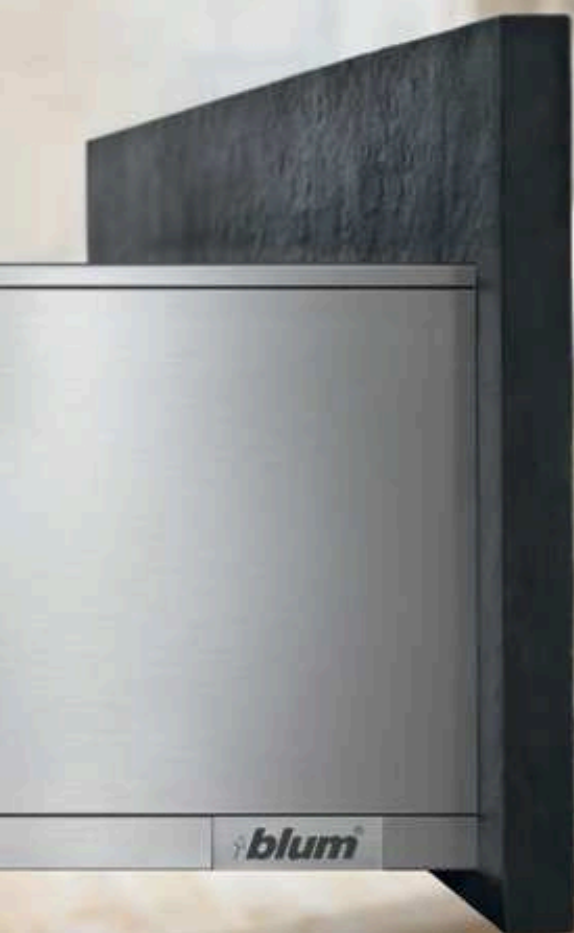
 **blum**®

Elegance v pohybu

Věřili byste tomu, že existuje ideál perfektní zásuvky? Naprosto oproštěný od všeho, co jsme dosud znali? Ztělesnění zásad ideálu, přesto vybavený tak dokonalou funkcí, jaká tu ještě nikdy nebyla?

Minimalistický. Přímočarý. Jednoduchý. Štíhlý. A neobyčejně elegantní. Existuje. Nový LEGRABOX. Elegance v pohybu.

 **blum**



Obsah

LEGRABOX pure

Informace k objednávání a plánování

- 4 Materiál a barva
- 6 Zásuvka – výška N
- 8 Zásuvka – výška M
- 12 Vnitřní zásuvka – výška M
- 16 Zásuvka – výška K
- 20 Čelní výsuv – výška C
- 24 Vnitřní výsuv – výška C
- 32 Čelní výsuv – výška F
- 36 Příslušenství
- 39 Montáž korpusových lišt
- 40 Pomůcky pro zpracování

Montáž a seřízení

- 42 Čelní výsuv a zásuvka
- 44 Vnitřní výsuv a vnitřní zásuvka
- 47 Synchronizační jednotka pro TIP-ON
- 48 Boční stabilizace

Demontáž

- 46 Čelní výsuv a zásuvka
- 46 Vnitřní výsuv a vnitřní zásuvka
- 50 Boční stabilizace

AMBIA-LINE

Informace k objednávání

- 52 Materiál a barva
- 54 Design ocel – zásuvka
- 56 Design ocel – čelní výsuv
- 58 Design dřevo – zásuvka
- 60 Design dřevo – čelní výsuv
- 61 Pomůcky do kuchyně

Montáž

- 62 Design ocel
- 63 Design dřevo

LEGRABOX pure



Materiál a barva



Terra černá matná

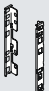
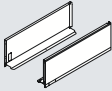
Orion šedá matná

Hedvábně bílá matná

Inox
(anti fingerprint)



Materiál a barva

				
	SW-M	OG-M	TS-M	
	Hedvábně bílá matná	Orion šedá matná	Terra černá matná	Inox
SW-M	■			
Hedvábně bílá matná				
OG-M		■		
Orion šedá matná				
TS-M			■	
Terra černá matná				
NI				■
Nikl				
Nikl matná				■



Firma Blum chce pro své zákazníky a obchodní partnery co možná nejvíce zjednodušit objednávky, zpracování i uplatnění výrobků na trhu. Práci usnadní řada užitečných online využití, a rovněž speciální software pro plánování a objednávání.

Konfiguratör výrobků

Online konfigurátor výrobků Vám bude výbornou pomůckou při výběru a objednávce správného kování. Vedle seznamu výrobků k Vám požadovanému kování obdržíte rovněž informace k prodeji a uplatnění na trhu, dále podklady k výrobě a montáži, a také 2D/3D CAD data.

www.blum.com/productconfigurator

DYNALOG

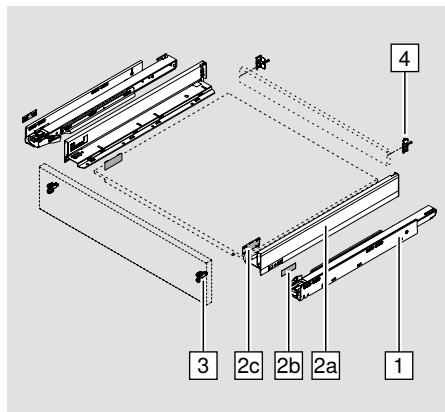
S DYNALOG, plánovacím software firmy Blum, je plánování korpusů pro kování Blum kompletní a naprosto přesné. Tento program se dá obsluhovat intuitivně. Automatické testy pro zjištění případných kolizí zaručují praktickou konvertibilitu a ušetří Vám montáže na zkoušku.

Rozhraní DYNAPLAN

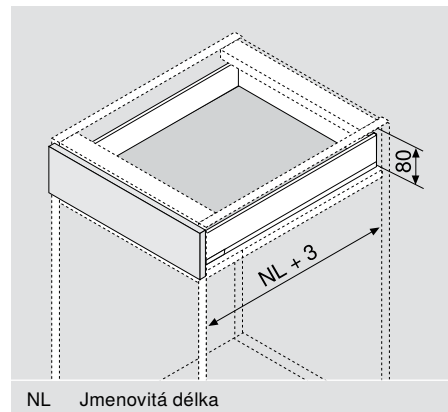
Své plány můžete stiskem tlačítka přes rozhraní v DYNAPLAN úplně exportovat do Vašeho systému CAD nebo CAM – nebo obráceně.

Takto DYNAPLAN podpoří Váš hlavní program jak v případě každodenních řešení, tak i u speciálních konstrukcí.

Výrobek



Potřebný prostor



Informace k objednávání

1	Korpusové lišty vlevo/vpravo			
	Jmenovitá délka	BLUMOTION		TIP-ON
	450 mm	40 kg	750.4501B	40 kg
	500 mm	40 kg	750.5001B	40 kg

2	Sada bočnic			
	2a	Bočnice vlevo/vpravo		
	2b	Opatření značkou zákazníka		
	2c	Krytky		
		Varianty barevného provedení		
		SW-M	OG-M	TS-M
	Jmenovitá délka	Ocel		Inox*
	450 mm	770N4502S		770N4502I
	500 mm	770N5002S		770N5002I

3	Montáž čela			
	EXPANDO		2 x	ZF7N70E2
	Šrouby		2 x	ZF7N7002

4	Držák zadní stěny vlevo/vpravo			
		Varianty barevného provedení		
		SW-M	OG-M	TS-M
		Ocel		Nikl
	Výška N	ZB7N000S		

Příslušenství

5	Upevňovací šrouby/vruty pro montáž čela		
	Ø 3,5 x 15 mm		609.1500
	Ø 3,5 x 17 mm		609.1700
6	Upevňovací šrouby pro držák zadní stěny a bočnici s dnem zásuvky		
	Ø 4 x 15 mm		61D.1500
	Pro optimální výsledek zpracování doporučujeme využít šrouby s plochou hlavou.		

* S povrchem anti fingerprint

Plánování

Potřebný prostor v korpusu	Konstrukční rozměry pro montáž čela vruty	Rozměry pro vyvrtání otvorů u čela pro EXPANDO	Konstrukční rozměry zadní stěna
	FA Přesah čela		

Pozice šroubů u korpusových lišt

Jmenovitá délka NL (mm)

450–500

Min. světlá hloubka korpusu = jmenovitá délka NL + 3 mm

Rozměry pro vrtání dna

Rozměry přířezů pro sílu dřevotřísky 16 mm

KB Šířka korpusu
LW Světlá šířka korpusu
NL Jmenovitá délka

Zadní stěna
39 mm
LW - 38 mm

Dno
Jmenovitá délka NL - 10 mm
LW - 35 mm

Parametry polodrážek
16, 8, 38

Odkaz na stránku	
Příslušenství	36
Montáž korpusových lišt	39
Montáž, demontáž a seřízení	42

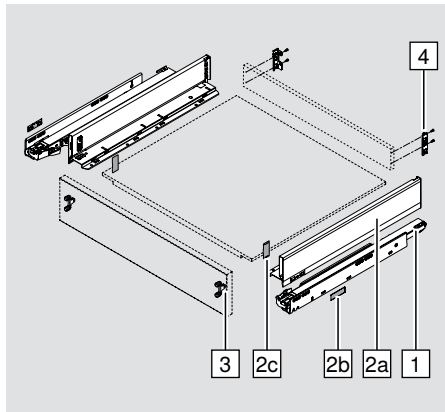
* + 1 mm u montáže korpusové lišty na ležící bok korpusu

LEGRABOX pure

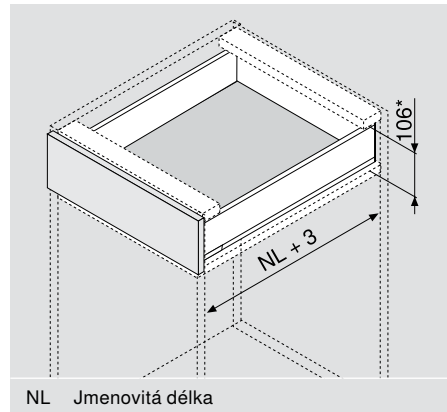


Zásuvka – výška M

Výrobek



Potřebný prostor



Informace k objednávání

1	Korpusové lišty vlevo/vpravo									
	Jmenovitá délka	BLUMOTION**				TIP-ON				
	270 mm	40 kg	750.2701B		40 kg	750.2701T				
	300 mm	40 kg	750.3001B		40 kg	750.3001T				
	350 mm	40 kg	750.3501B		40 kg	750.3501T				
	400 mm	40 kg	750.4001B		40 kg	750.4001T				
	450 mm	40 kg	70 kg	753.4501B	40 kg	750.4501T	70 kg	753.4501T		
	500 mm	40 kg	70 kg	753.5001B	40 kg	750.5001T	70 kg	753.5001T		
	550 mm	40 kg	70 kg	753.5501B	40 kg	750.5501T	70 kg	753.5501T		
	600 mm	40 kg	70 kg	753.6001B	40 kg	750.6001T	70 kg	753.6001T		

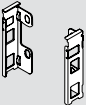
2	Sada bočnic				
	Složení:				
	2a Bočnice vlevo/vpravo				
	2b Opatření značkou zákazníka				
	2c Krytky				
	Varianty barevného provedení				
		SW-M	OG-M	TS-M	
	Jmenovitá délka	Ocel		Inox***	
	270 mm	770M2702S		770M2702I	
	300 mm	770M3002S		770M3002I	
	350 mm	770M3502S		770M3502I	
	400 mm	770M4002S		770M4002I	
450 mm	770M4502S		770M4502I		
500 mm	770M5002S		770M5002I		
550 mm	770M5502S		770M5502I		
600 mm	770M6002S		770M6002I		

* Včetně 2 mm seřízení sklonu



** Vhodné pro SERVO-DRIVE

*** S povrchem anti fingerprint

3	Montáž čela		
	EXPANDO	2 x	ZF7M70E2
	Šrouby	2 x	ZF7M7002

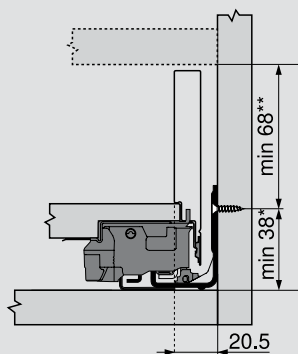
4	Držák zadní stěny vlevo/vpravo				
		Varianty barevného provedení			
		SW-M	OG-M	TS-M	Nikl
		Ocel			
	Výška M	ZB7M000S			

Příslušenství

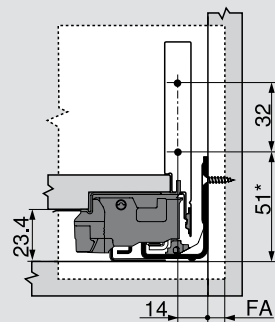
5	Upevňovací šrouby/vrutky pro montáž čela		
	Ø 3,5 x 15 mm		609.1500
	Ø 3,5 x 17 mm		609.1700
6	Upevňovací šrouby pro držák zadní stěny a bočnici s dnem zásuvky		
	Ø 4 x 15 mm		61D.1500
	Pro optimální výsledek zpracování doporučujeme využít šrouby s plochou hlavou.		

Plánování

Potřebný prostor v korpusu

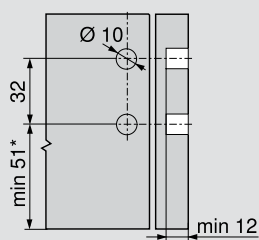


Konstrukční rozměry pro montáž čela vruty

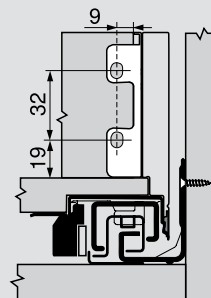


FA Přesah čela

Rozměry pro vyvrtání otvorů u čela pro EXPANDO



Konstrukční rozměry zadní stěny

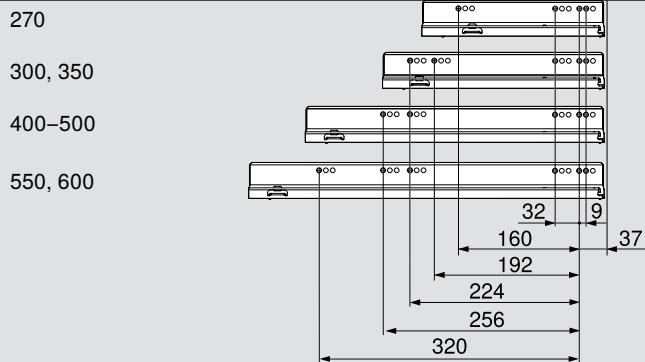


* + 1 mm u montáže korpusové lišty na ležící bok korpusu

** Včetně 2 mm seřízení sklonu

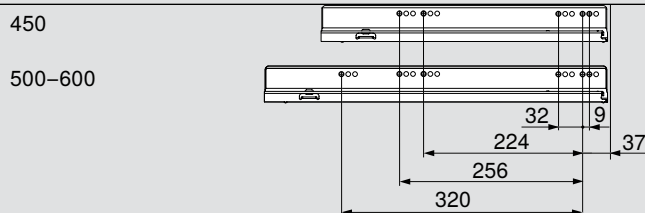
Pozice pro našroubování korpusových lišt – 40 kg

Jmenovitá délka NL (mm)



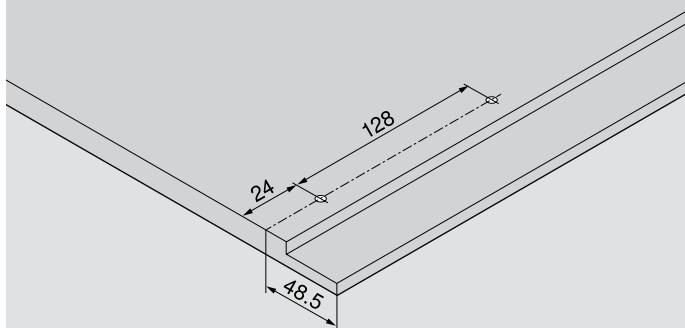
Pozice pro našroubování korpusových lišt – 70 kg

Jmenovitá délka NL (mm)

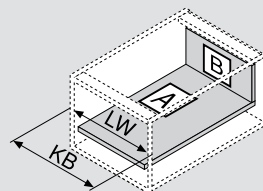


Min. světlá hloubka korpusu = jmenovitá délka NL + 3 mm

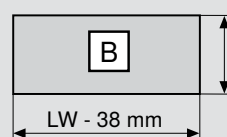
Rozměry pro vrtání dna



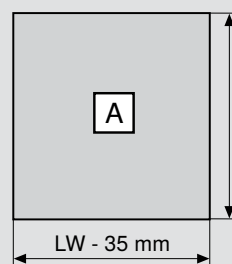
Rozměry přířezů pro sílu dřevotřísky 16 mm



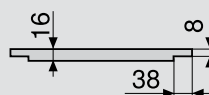
KB Šířka korpusu
LW Světlá šířka korpusu
NL Jmenovitá délka



Zadní stěna
63 mm



Dno
Jmenovitá délka
NL - 10 mm



Parametry polodrážek

Odkaz na stránku

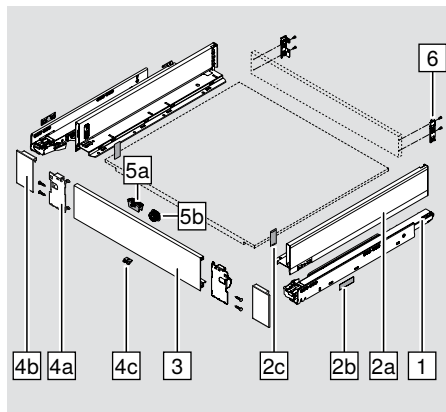
Příslušenství	36
Upevnění korpusových lišt	39
Montáž, demontáž a seřízení	42

LEGRABOX pure

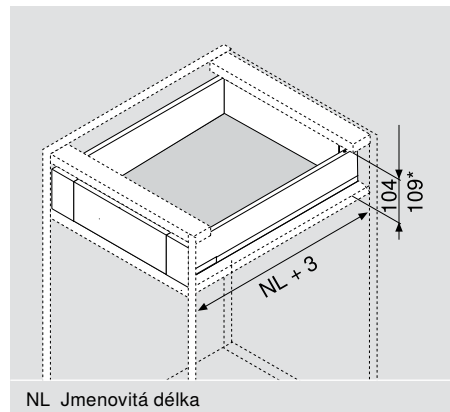


Vnitřní zásuvka – výška M – přední díl uzavřený

Výrobek



Potřebný prostor



Informace k objednávání

1	Korpusové lišty vlevo/vpravo									
	Jmenovitá délka	BLUMOTION**				TIP-ON				
	270 mm	40 kg	750.2701B		40 kg	750.2701T				
	300 mm	40 kg	750.3001B		40 kg	750.3001T				
	350 mm	40 kg	750.3501B		40 kg	750.3501T				
	400 mm	40 kg	750.4001B		40 kg	750.4001T				
	450 mm	40 kg	70 kg	750.4501B	40 kg	750.4501T	70 kg	753.4501T		
	500 mm	40 kg	70 kg	750.5001B	40 kg	750.5001T	70 kg	753.5001T		
	550 mm	40 kg	70 kg	750.5501B	40 kg	750.5501T	70 kg	753.5501T		
	600 mm	40 kg	70 kg	750.6001B	40 kg	750.6001T	70 kg	753.6001T		

2	Sada bočnic				
	Složení:				
	2a Bočnice vlevo/vpravo				
	2b Opatření značkou zákazníka				
	2c Krytky				
	Varianty barevného provedení				
		SW-M	OG-M	TS-M	
	Jmenovitá délka	Ocel		Inox***	
	270 mm	770M2702S		770M2702I	
	300 mm	770M3002S		770M3002I	
	350 mm	770M3502S		770M3502I	
	400 mm	770M4002S		770M4002I	
450 mm	770M4502S		770M4502I		
500 mm	770M5002S		770M5002I		
550 mm	770M5502S		770M5502I		
600 mm	770M6002S		770M6002I		

* S unašečem

** Vhodné pro SERVO-DRIVE

*** S povrchem anti fingerprint

	3	Přední díl bez drážky
		Varianty barevného provedení
		SW-M OG-M TS-M Nikl matná
		Hliník (Alu)
	Ke zkrácení	ZV7.1043C01
	Přířez	
	LW - 126 mm	
	LW Světlá šířka korpusu	

	4	Sada předních dílů
		Složení:
		[4a] Upevnění čela levá / pravá
		4b Krytky zvenku vlevo/vpravo
		4c Držák
		4d Šrouby
		Varianty barevného provedení
		SW-M OG-M TS-M Inox*
		Ocel
		ZI7.0MS0 ZI7.0MI0

	5	Sada unašečů (volitelně)	
		Složení:	
		5a Unašeč	
		5b Kryt unašeče (RAL 7037 prachově šedý)	
			Varianty barevného provedení
			SW-M OG-M TS-M TS-M ¹⁾
		Plast	
		ZI7.0M07	

	6	Držák zadní stěny vlevo/vpravo
		Varianty barevného provedení
		SW-M OG-M TS-M Nikl
		Ocel
	Výška M	ZB7M000S

Příslušenství

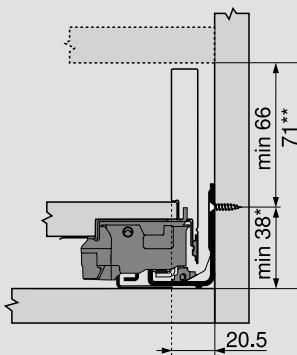
	7	Upevňovací šrouby pro držák zadní stěny a bočnici s dnem zásuvky
		Ø 4 x 15 mm
		61D.1500
		Pro optimální výsledek zpracování doporučujeme využít šrouby s plochou hlavou.

* S povrchem anti fingerprint

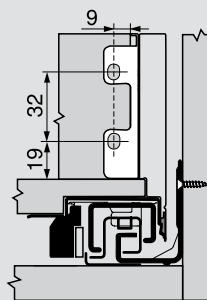
¹⁾ K Inox

Plánování

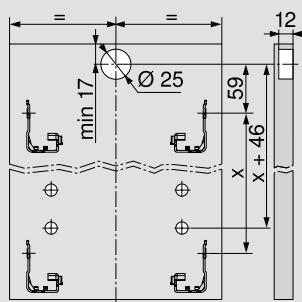
Potřebný prostor v korpusu



Konstrukční rozměry zadní stěny



Rozměry pro vyvrtání otvorů u čela pro EXPANDO

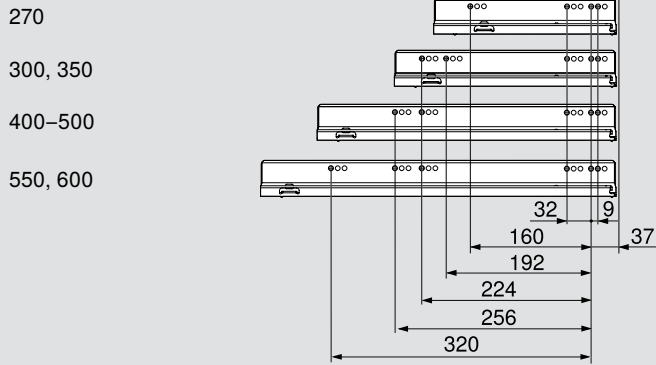


* + 1 mm u montáže korpusové lišty na ležící bok korpusu

** S unašečem využitelné od 71 mm

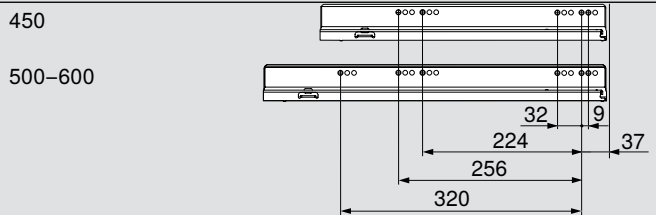
Pozice pro našroubování korpusových lišt – 40 kg

Jmenovitá délka NL (mm)



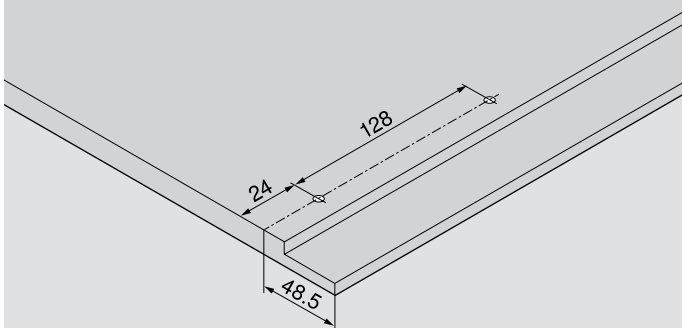
Pozice pro našroubování korpusových lišt – 70 kg

Jmenovitá délka NL (mm)

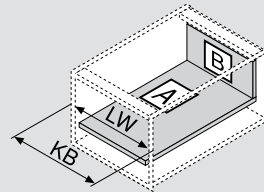


Min. světlá hloubka korpusu = jmenovitá délka NL + 3 mm

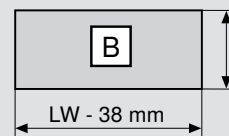
Rozměry pro vrtání dna



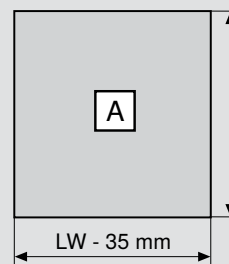
Rozměry přířezů pro sílu dřevotřísky 16 mm



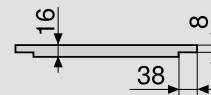
KB Šířka korpusu
LW Světlá šířka korpusu
NL Jmenovitá délka



Zadní stěna
63 mm



Dno
Jmenovitá délka
NL - 10 mm



Parametry polodrážek

Odkaz na stránku

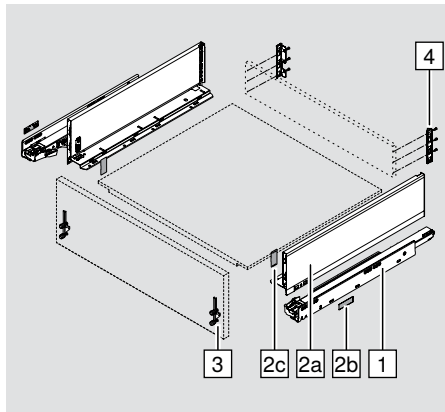
Příslušenství	36
Upevnění korpusových lišt	39
Montáž, demontáž a seřízení	42

LEGRABOX pure

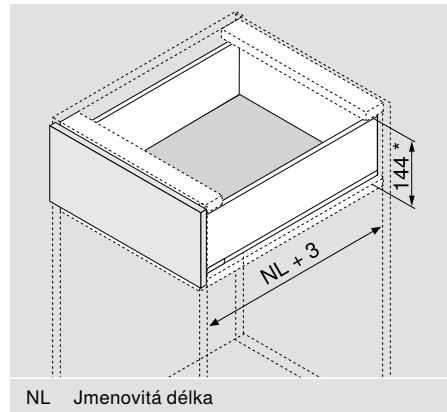


Zásuvka – výška K

Výrobek



Potřebný prostor



Informace k objednávání


1	Korpusové lišty vlevo/vpravo							
	Jmenovitá délka	BLUMOTION**				TIP-ON		
	350 mm	40 kg	750.3501B		40 kg	750.3501T		
	400 mm	40 kg	750.4001B		40 kg	750.4001T		
	450 mm	40 kg	70 kg	753.4501B	40 kg	750.4501T	70 kg	753.4501T
	500 mm	40 kg	70 kg	753.5001B	40 kg	750.5001T	70 kg	753.5001T
	550 mm	40 kg	70 kg	753.5501B	40 kg	750.5501T	70 kg	753.5501T

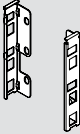
2	Sada bočnic			
	Složení:			
	2a	Bočnice vlevo/vpravo		
	2b	Opatření značkou zákazníka		
	2c	Krytky		
		Varianty barevného provedení		
		SW-M	OG-M	TS-M
	Jmenovitá délka	Ocel		Inox***
	350 mm	770K3502S		770K3502I
400 mm	770K4002S		770K4002I	
450 mm	770K4502S		770K4502I	
500 mm	770K5002S		770K5002I	
550 mm	770K5502S		770K5502I	



* Včetně 2 mm seřízení sklonu

** Vhodné pro SERVO-DRIVE

*** S povrchem anti fingerprint

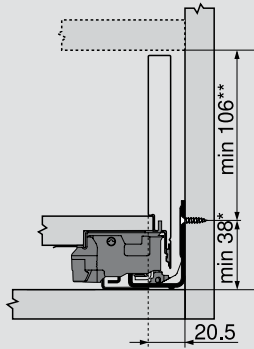
3 Montáž čela			
	EXPANDO	2 x	ZF7K70E2
	Šrouby	2 x	ZF7K7002

4 Držák zadní stěny vlevo/vpravo					
		Varianty barevného provedení			
		SW-M	OG-M	TS-M	Nikl
		Ocel			
Výška K	ZB7K000S				

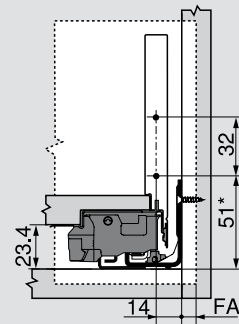
Příslušenství			
5 Upevňovací šrouby/vruty pro montáž čela			
	Ø 3,5 x 15 mm		609.1500
	Ø 3,5 x 17 mm		609.1700
6 Upevňovací šrouby pro držák zadní stěny a bočnici s dnem zásuvky			
	Ø 4 x 15 mm		61D.1500
	Pro optimální výsledek zpracování doporučujeme využít šrouby s plochou hlavou.		

Plánování

Potřebný prostor v korpusu

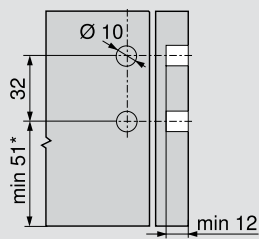


Konstrukční rozměry pro montáž čela vruty

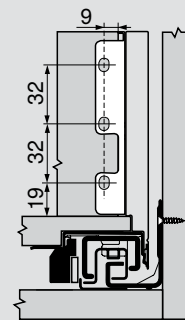


FA Přesah čela

Rozměry pro vyvrtání otvorů u čela pro EXPANDO



Konstrukční rozměry zadní stěny

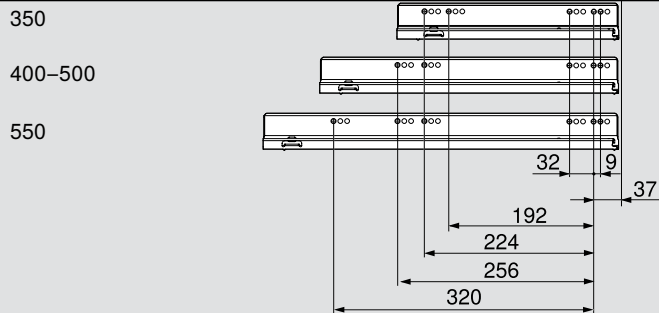


* + 1 mm u montáže korpusové lišty na ležící bok korpusu

** Včetně 2 mm seřízení sklonu

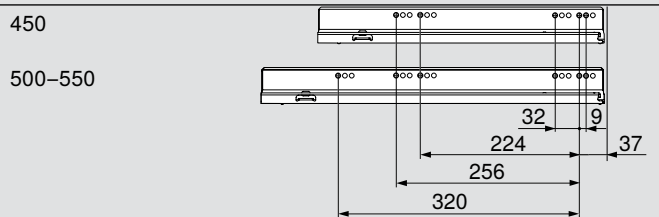
Pozice pro našroubování korpusových lišt – 40 kg

Jmenovitá délka NL (mm)



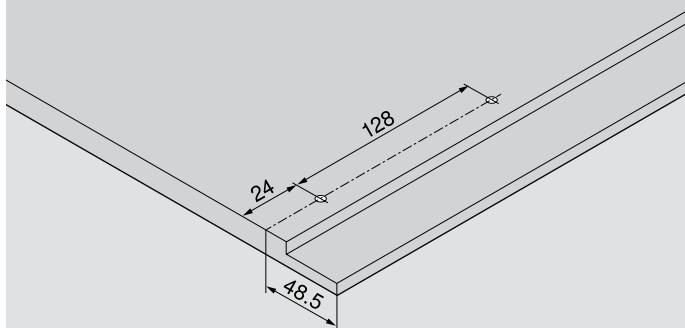
Pozice pro našroubování korpusových lišt – 70 kg

Jmenovitá délka NL (mm)

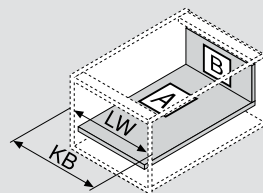


Min. světlá hloubka korpusu = jmenovitá délka NL + 3 mm

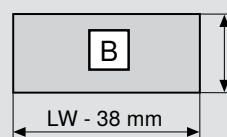
Rozměry pro vrtání dna



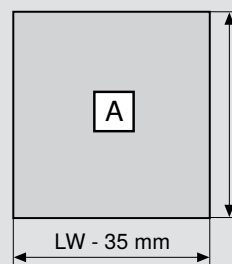
Rozměry přířezů pro sílu dřevotřísky 16 mm



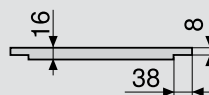
KB Šířka korpusu
LW Světlá šířka korpusu
NL Jmenovitá délka



Zadní stěna
101 mm



Dno
Jmenovitá délka
NL - 10 mm



Parametry polodrážek

Odkaz na stránku

Příslušenství	36
Upevnění korpusových lišt	39
Montáž, demontáž a seřízení	42

LEGRABOX pure

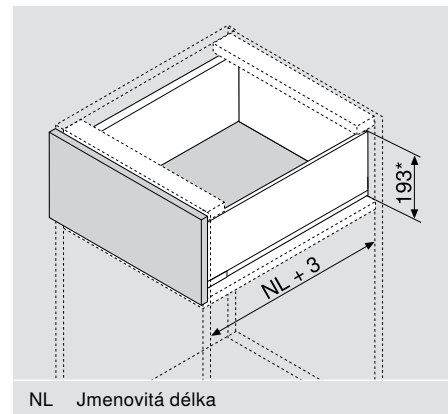
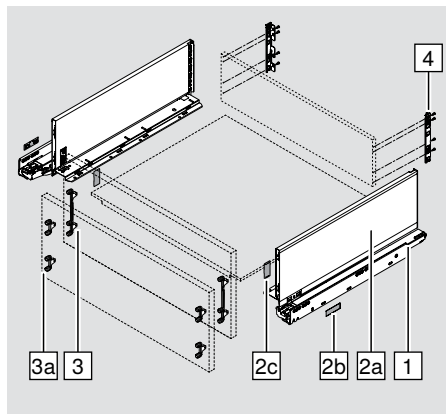


Čelní výsuv – výška C

Výrobek



Potřebný prostor



Informace k objednávání

1	Korpusové lišty vlevo/vpravo									
	Jmenovitá délka	BLUMOTION**				TIP-ON				
	270 mm	40 kg	750.2701B		40 kg	750.2701T				
	300 mm	40 kg	750.3001B		40 kg	750.3001T				
	350 mm	40 kg	750.3501B		40 kg	750.3501T				
	400 mm	40 kg	750.4001B		40 kg	750.4001T				
	450 mm	40 kg	70 kg	753.4501B	40 kg	750.4501T	70 kg	753.4501T		
	500 mm	40 kg	70 kg	753.5001B	40 kg	750.5001T	70 kg	753.5001T		
	550 mm	40 kg	70 kg	753.5501B	40 kg	750.5501T	70 kg	753.5501T		
	600 mm	40 kg	70 kg	753.6001B	40 kg	750.6001T	70 kg	753.6001T		

2	Sada bočnic				
	Složení:				
	2a Bočnice vlevo/vpravo				
	2b Opatření značkou zákazníka				
	2c Krytky				
	Varianty barevného provedení				
		SW-M	OG-M	TS-M	
	Jmenovitá délka	Ocel		Inox***	
	270 mm	770C2702S		770C2702I	
	300 mm	770C3002S		770C3002I	
	350 mm	770C3502S		770C3502I	
	400 mm	770C4002S		770C4002I	
450 mm	770C4502S		770C4502I		
500 mm	770C5002S		770C5002I		
550 mm	770C5502S		770C5502I		
600 mm	770C6002S		770C6002I		

* Včetně 2 mm seřízení sklonu

** Vhodné pro SERVO-DRIVE

*** S povrchem anti fingerprint

3	Montáž čela		
	EXPANDO	2 x	ZF7C70E2
	Šrouby	2 x	ZF7C7002

Alternativně k 3

3a	Montáž čela		
	EXPANDO	4 x	ZF7M70E2
	Šrouby	4 x	ZF7M7002

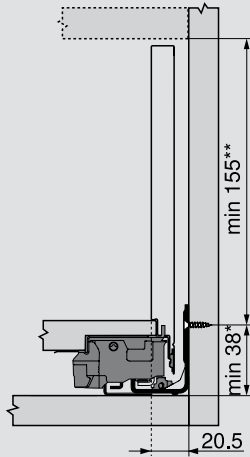
4	Držák zadní stěny vlevo/vpravo				
		Varianty barevného provedení			
		SW-M	OG-M	TS-M	Níkl
		Ocel			
	Výška C	ZB7C000S			

Příslušenství

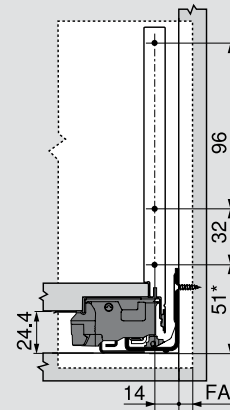
5	Upevňovací šrouby/vrutky pro montáž čela		
	Ø 3,5 x 15 mm		609.1500
	Ø 3,5 x 17 mm		609.1700
6	Upevňovací šrouby pro držák zadní stěny a bočnici s dnem zásuvky		
	Ø 4 x 15 mm		61D.1500
	Pro optimální výsledek zpracování doporučujeme využít šrouby s plochou hlavou.		

Plánování

Potřebný prostor v korpusu

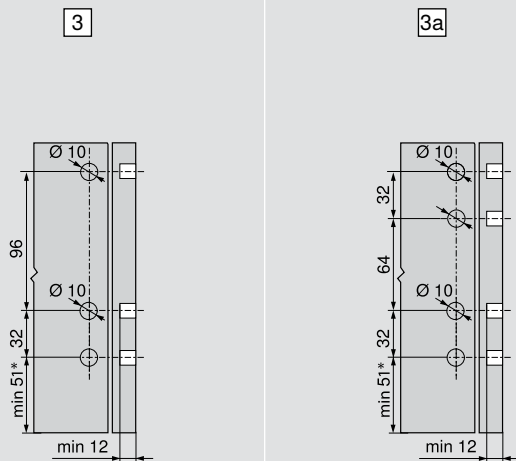


Konstrukční rozměry pro montáž čela vruty

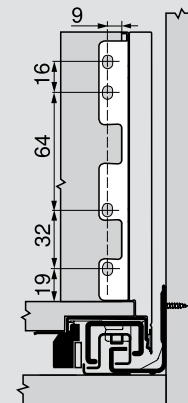


FA Přesah čela

Rozměry pro vyvrtání otvorů u čela pro EXPANDO



Konstrukční rozměry zadní stěny

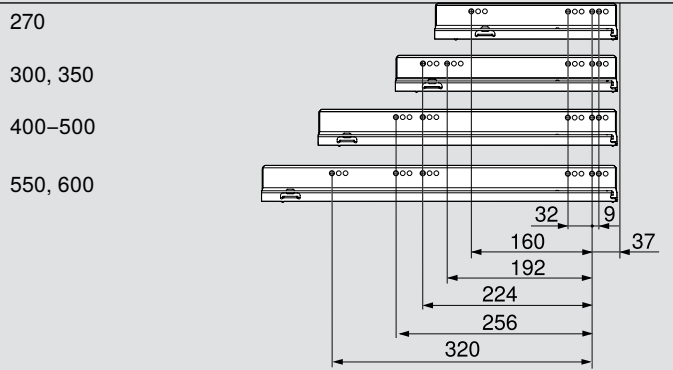


* + 1 mm u montáže korpusové lišty na ležící bok korpusu

** Včetně 2 mm seřízení sklonu

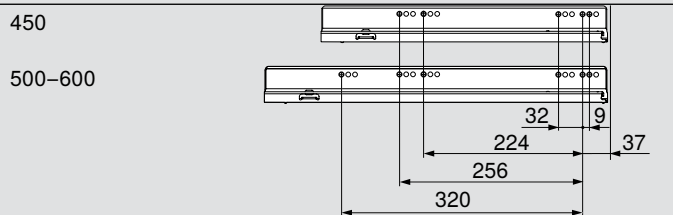
Pozice pro našroubování korpusových lišt – 40 kg

Jmenovitá délka NL (mm)



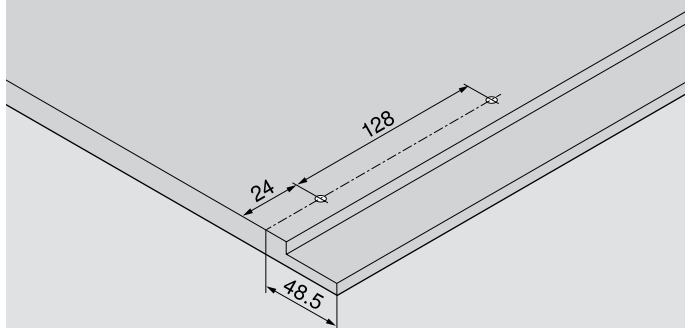
Pozice pro našroubování korpusových lišt – 70 kg

Jmenovitá délka NL (mm)

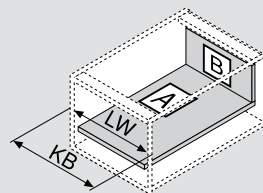


Min. světlá hloubka korpusu = jmenovitá délka NL + 3 mm

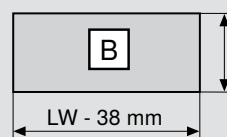
Rozměry pro vrtání dna



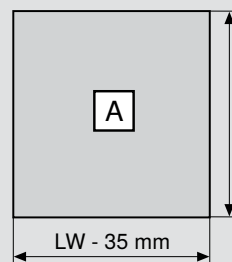
Rozměry přířezů pro sílu dřevotřísky 16 mm



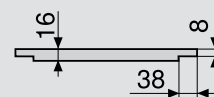
KB Šířka korpusu
LW Světlá šířka korpusu
NL Jmenovitá délka



Zadní stěna
148 mm



Dno
Jmenovitá délka
NL - 10 mm



Parametry polodrážek

Odkaz na stránku

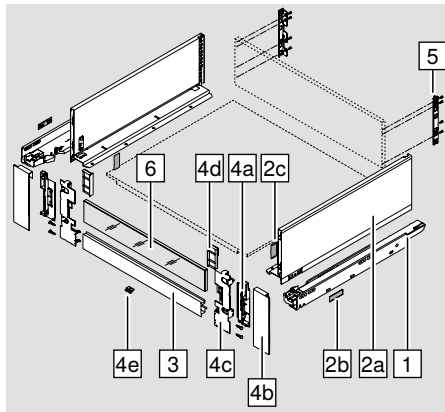
Příslušenství	36
Upevnění korpusových lišt	39
Montáž, demontáž a seřízení	42

LEGRABOX pure

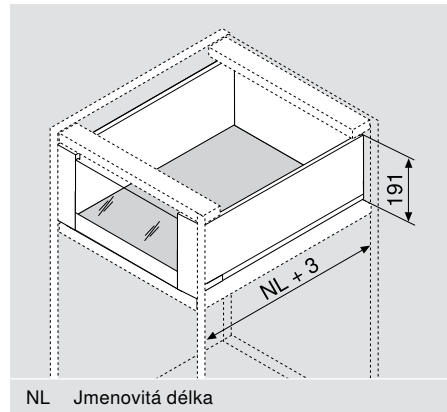


Vnitřní výsuv – výška C – přední díl s vysokým nebo nízkým zásuvným prvkem

Výrobek



Potřebný prostor



Informace k objednávání

1	Korpusové lišty vlevo/vpravo									
	Jmenovitá délka	BLUMOTION*				TIP-ON				
	270 mm	40 kg	750.2701B		40 kg	750.2701T				
	300 mm	40 kg	750.3001B		40 kg	750.3001T				
	350 mm	40 kg	750.3501B		40 kg	750.3501T				
	400 mm	40 kg	750.4001B		40 kg	750.4001T				
	450 mm	40 kg	70 kg	753.4501B	40 kg	750.4501T	70 kg	753.4501T		
	500 mm	40 kg	70 kg	753.5001B	40 kg	750.5001T	70 kg	753.5001T		
	550 mm	40 kg	70 kg	753.5501B	40 kg	750.5501T	70 kg	753.5501T		
	600 mm	40 kg	70 kg	753.6001B	40 kg	750.6001T	70 kg	753.6001T		

2	Sada bočnic				
	Složení:				
	2a Bočnice vlevo/vpravo				
	2b Opatření značkou zákazníka				
	2c Krytky				
	Varianty barevného provedení				
		SW-M	OG-M	TS-M	
	Jmenovitá délka	Ocel		Inox**	
	270 mm	770C2702S		770C2702I	
	300 mm	770C3002S		770C3002I	
	350 mm	770C3502S		770C3502I	
	400 mm	770C4002S		770C4002I	
450 mm	770C4502S		770C4502I		
500 mm	770C5002S		770C5002I		
550 mm	770C5502S		770C5502I		
600 mm	770C6002S		770C6002I		

* Vhodné pro SERVO-DRIVE

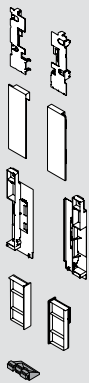
** S povrchem anti fingerprint

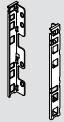
Vnitřní výsuv – výška C – přední díl s vysokým nebo nízkým zásuvným prvkem

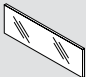
LEGRABOX pure




	3 Přední díl s drážkou		
	Varianty barevného provedení		
	SW-M	OG-M	TS-M
	Hliník (Alu)		
Ke zkrácení	ZV7.1043MN1		
Přířez	LW - 126 mm	LW	Světlá šířka korpusu


	4 Sada předních dílů		
	Složení:		
	4a Upevnění čela levá / pravá		
	4b Krytky zvenku vlevo/vpravo		
	4c Krytky zvenku vlevo/vpravo		
	4d Vyrovnávací díl pro nízký zásuvný prvek vlevo/vpravo		
	4e Držák		
	4f Šrouby		
	Varianty barevného provedení		
	SW-M	OG-M	TS-M
Ocel		Inox*	
Z17.2CS0		Z17.2CI0	

	5 Držák zadní stěny vlevo/vpravo		
	Varianty barevného provedení		
	SW-M	OG-M	TS-M
	Ocel		
Výška C	ZB7C000S		

	6 Zásuvný prvek ze skla (pro vnitřní výsuv vpředu)			
	Ke zkrácení individuálně		Síla boční stěny 15 a 16 mm	Síla boční stěny 18 a 19 mm
	Šířka korpusu			
	450 mm	1 ks	ZE7W338G	ZE7W332G
	600 mm	1 ks	ZE7W488G	ZE7W482G
	900 mm	1 ks	ZE7W788G	ZE7W782G
1200 mm	1 ks	ZE7W1088G	ZE7W1082G	

	6 Nízký zásuvný prvek ze skla (pro vnitřní výsuv vpředu)			
	Ke zkrácení individuálně		Síla boční stěny 15 a 16 mm	Síla boční stěny 18 a 19 mm
	Šířka korpusu			
	450 mm	1 ks	ZE7V338G	ZE7V332G
	600 mm	1 ks	ZE7V488G	ZE7V482G
	900 mm	1 ks	ZE7V788G	ZE7V782G
1200 mm	1 ks	ZE7V1088G	ZE7V1082G	

Příslušenství

	7 Upevňovací šrouby pro držák zadní stěny a bočnici s dnem zásuvky		
	Ø 4 x 15 mm		61D.1500
Pro optimální výsledek zpracování doporučujeme využít šrouby s plochou hlavou.			

* S povrchem anti fingerprint

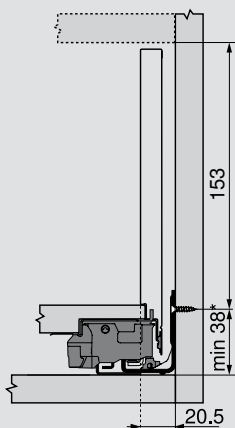
LEGRABOX pure



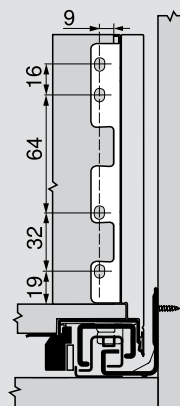
Vnitřní výsuv – výška C – přední díl s vysokým nebo nízkým zásuvným prvkem

Plánování

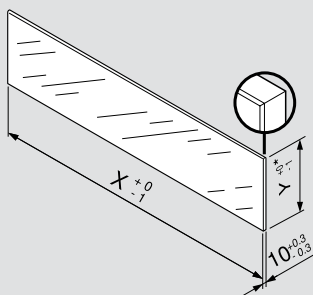
Potřebný prostor v korpusu



Konstrukční rozměry zadní stěny



Rozměry přířezů pro sklo



X = LW - 80 mm

*Y = nízký zásuvný prvek 70 mm

*Y = vysoký zásuvný prvek 138 mm

V kombinaci s LEGRABOX není ve smyslu normy (DIN EN 14749, vydání list. 2005) předepsáno žádné bezpečnostní sklo.

Zpracování hrany představuje rovnou a plochou leštěnou hranu se zkosením 1 mm +/- 0.5 mm.

Sada řezáků na sklo



65.8000

* + 1 mm u montáže korpusové lišty na ležící bok korpusu

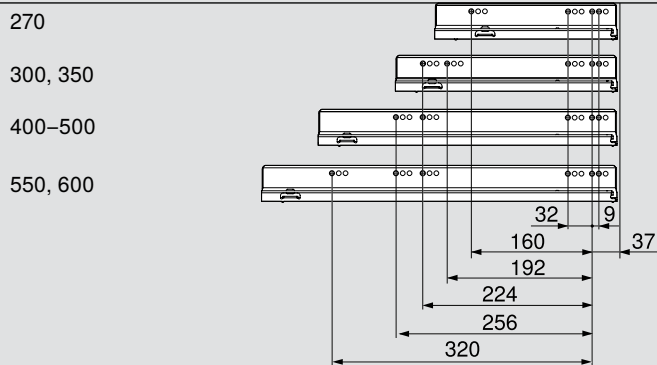
Vnitřní výsuv – výška C – přední díl s vysokým nebo nízkým zásuvným prvkem

LEGRABOX pure



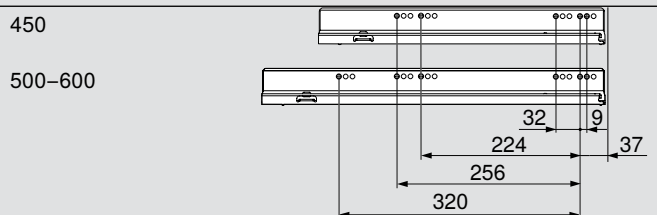
Pozice pro našroubování korpusových lišt – 40 kg

Jmenovitá délka NL (mm)



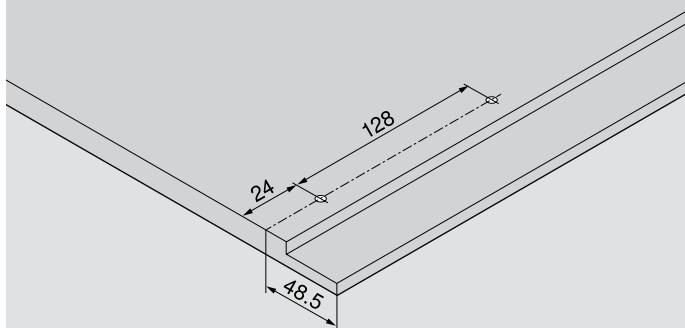
Pozice pro našroubování korpusových lišt – 70 kg

Jmenovitá délka NL (mm)

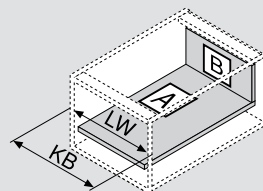


Min. světlá hloubka korpusu = jmenovitá délka NL + 3 mm

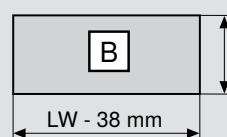
Rozměry pro vrtání dna



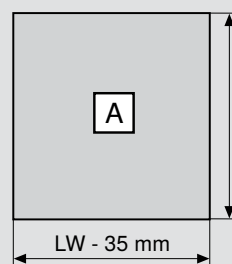
Rozměry přířezů pro sílu dřevotřísky 16 mm



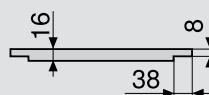
KB Šířka korpusu
LW Světlá šířka korpusu
NL Jmenovitá délka



Zadní stěna
148 mm



Dno
Dřevěná zadní stěna
NL - 10 mm



Parametry polodrážek

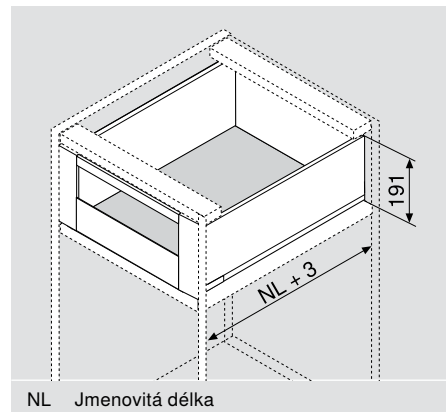
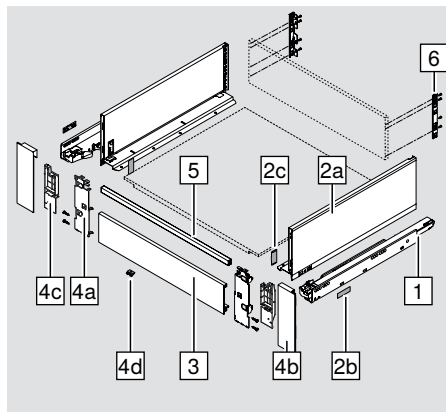
Odkaz na stránku

Příslušenství	36
Montáž korpusových lišt	39
Montáž, demontáž a seřízení	42

Výrobek



Potřebný prostor



Informace k objednávání

1	Korpusové lišty vlevo/vpravo								
	Jmenovitá délka	BLUMOTION*				TIP-ON			
	270 mm	40 kg	750.2701B		40 kg	750.2701T			
	300 mm	40 kg	750.3001B		40 kg	750.3001T			
	350 mm	40 kg	750.3501B		40 kg	750.3501T			
	400 mm	40 kg	750.4001B		40 kg	750.4001T			
	450 mm	40 kg	750.4501B	70 kg	753.4501B	40 kg	750.4501T	70 kg	753.4501T
	500 mm	40 kg	750.5001B	70 kg	753.5001B	40 kg	750.5001T	70 kg	753.5001T
	550 mm	40 kg	750.5501B	70 kg	753.5501B	40 kg	750.5501T	70 kg	753.5501T
	600 mm	40 kg	750.6001B	70 kg	753.6001B	40 kg	750.6001T	70 kg	753.6001T

2	Sada bočnic				
	Složení:				
	2a Bočnice vlevo/vpravo				
	2b Opatření značkou zákazníka				
	2c Krytky				
	Varianty barevného provedení				
		SW-M	OG-M	TS-M	
	Jmenovitá délka	Ocel		Inox**	
	270 mm	770C2702S		770C2702I	
	300 mm	770C3002S		770C3002I	
	350 mm	770C3502S		770C3502I	
	400 mm	770C4002S		770C4002I	
450 mm	770C4502S		770C4502I		
500 mm	770C5002S		770C5002I		
550 mm	770C5502S		770C5502I		
600 mm	770C6002S		770C6002I		

* Vhodné pro SERVO-DRIVE

** S povrchem anti fingerprint

	3 Přední díl bez drážky			
	Varianty barevného provedení			
	SW-M	OG-M	TS-M	Nikl matná
	Hliník (Alu)			
	Ke zkrácení	ZV7.1043C01		
Přířez	LW - 126 mm	LW	Světlá šířka korpusu	

	4 Sada předních dílů			
	Složení:			
	4a Upevnění čela levá / pravá			
	4b Krytky zvenku vlevo/vpravo			
	4c Krytky zvenku vlevo/vpravo			
	4d Držák			
	4e Šrouby			
	Varianty barevného provedení			
	SW-M	OG-M	TS-M	Inox*
	Ocel			ZI7.3CI0
			ZI7.3CS0	

	5 Příčný reling			
	Varianty barevného provedení			
	SW-M	OG-M	TS-M	Nikl matná
	Hliník (Alu)			
	Ke zkrácení	ZR7.1080U		
Přířez	LW - 90 mm	LW	Světlá šířka korpusu	

	6 Držák zadní stěny vlevo/vpravo			
	Varianty barevného provedení			
	SW-M	OG-M	TS-M	Nikl
	Ocel			
	Výška C	ZB7C000S		

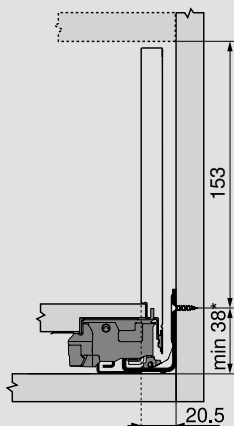
Příslušenství

	7 Upevňovací šrouby pro držák zadní stěny a bočnici s dnem zásuvky		
	Ø 4 x 15 mm	61D.1500	
Pro optimální výsledek zpracování doporučujeme využít šrouby s plochou hlavou.			

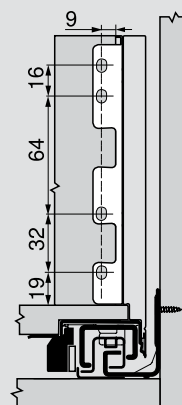
* S povrchem anti fingerprint

Plánování

Potřebný prostor v korpusu

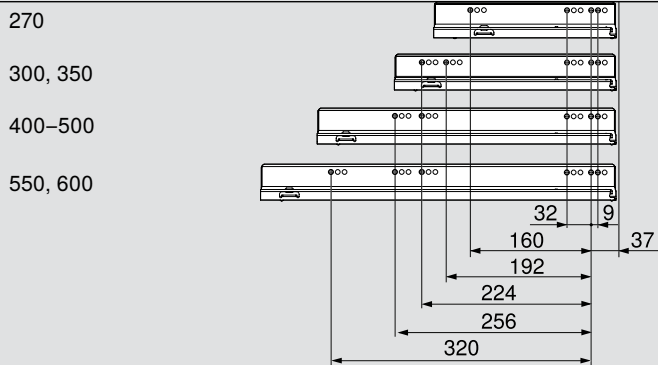


Konstrukční rozměry zadní stěny

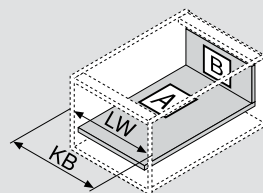


Pozice pro našroubování korpusových lišt – 40 kg

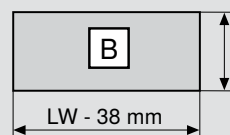
Jmenovitá délka NL (mm)



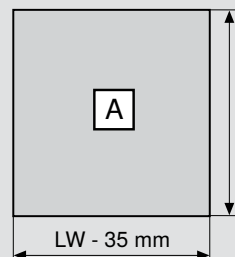
Rozměry přířezů pro sílu dřevotřísky 16 mm



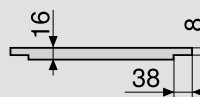
- KB Šířka korpusu
- LW Světla šířka korpusu
- NL Jmenovitá délka



Zadní stěna
148 mm



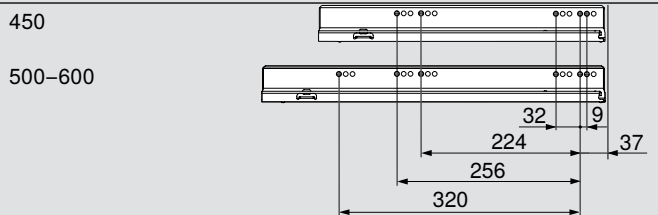
Dno
Jmenovitá délka
NL - 10 mm



Parametry polodrážek

Pozice pro našroubování korpusových lišt – 70 kg

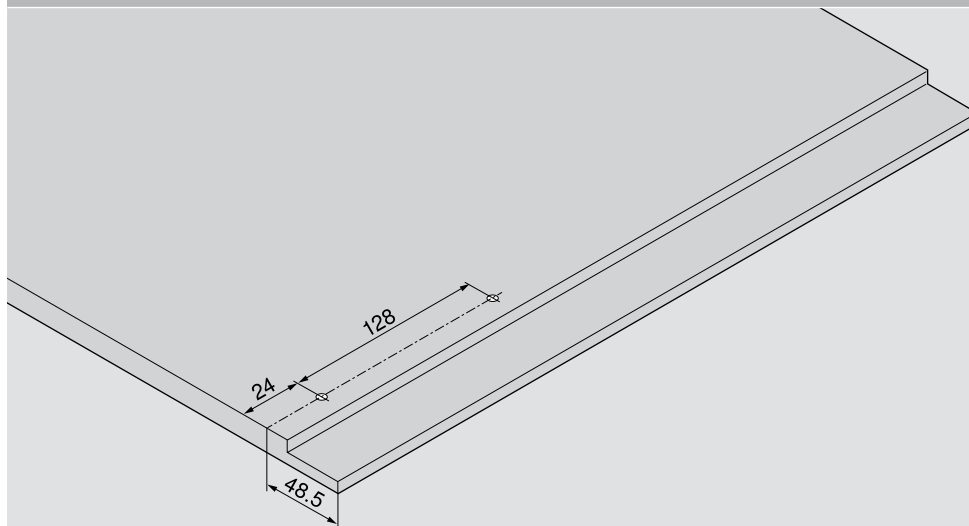
Jmenovitá délka NL (mm)



Min. světla hloubka korpusu = jmenovitá délka NL + 3 mm

* + 1 mm u montáže korpusové lišty na ležící bok korpusu

Rozměry pro vrtání dna



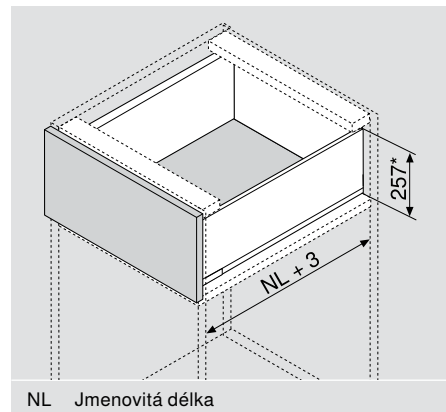
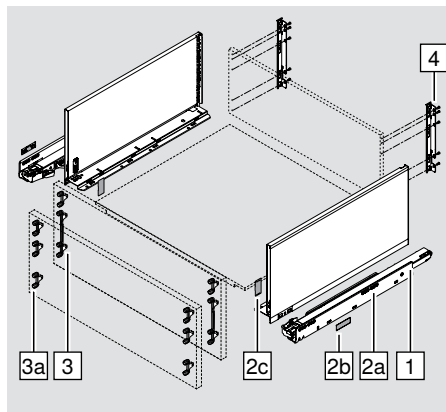
Odkaz na stránku

Příslušenství	36
Upevnění korpusových lišt	39
Montáž, demontáž a seřízení	42

Výrobek



Potřebný prostor



Informace k objednávání

1	Korpusové lišty vlevo/vpravo								
	Jmenovitá délka	BLUMOTION**				TIP-ON			
	450 mm	40 kg	750.4501B	70 kg	753.4501B	40 kg	750.4501T	70 kg	753.4501T
	500 mm	40 kg	750.5001B	70 kg	753.5001B	40 kg	750.5001T	70 kg	753.5001T
	550 mm	40 kg	750.5501B	70 kg	753.5501B	40 kg	750.5501T	70 kg	753.5501T
	600 mm	40 kg	750.6001B	70 kg	753.6001B	40 kg	750.6001T	70 kg	753.6001T

2	Sada bočnic				
	Složení:				
	2a Bočnice vlevo/vpravo				
	2b Opatření značkou zákazníka				
	2c Krytky				
	Varianty barevného provedení				
		SW-M	OG-M	TS-M	
	Jmenovitá délka	Ocel		Inox***	
450 mm	770F4502S		770F4502I		
500 mm	770F5002S		770F5002I		
550 mm	770F5502S		770F5502I		
600 mm	770F6002S		770F6002I		

3	Montáž čela					
		EXPANDO	2 x	ZF7C70E2	+	2 x
Šrouby		2 x	ZF7C7002	+	2 x	ZF7M7002

* Včetně 2 mm seřízení sklonu

** Vhodné pro SERVO-DRIVE

*** S povrchem anti fingerprint

Alternativně k 3

3a	Montáž čela		
	EXPANDO	6 x	ZF7M70E2
	Šrouby	6 x	ZF7M7002

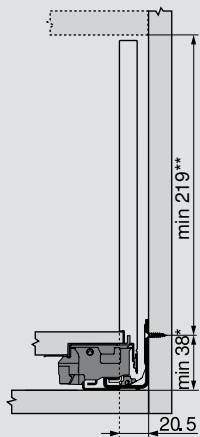
4	Držák zadní stěny vlevo/vpravo			
		Varianty barevného provedení		
		SW-M	OG-M	TS-M
		Nikl		
		Ocel		
	Výška F	ZB7F000S		

Příslušenství

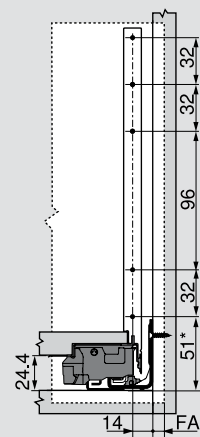
5	Upevňovací šrouby/vrutky pro montáž čela		
	Ø 3,5 x 15 mm		609.1500
	Ø 3,5 x 17 mm		609.1700
6	Upevňovací šrouby pro držák zadní stěny a bočnici s dnem zásuvky		
	Ø 4 x 15 mm		61D.1500
	Pro optimální výsledek zpracování doporučujeme využít šrouby s plochou hlavou.		

Plánování

Potřebný prostor v korpusu

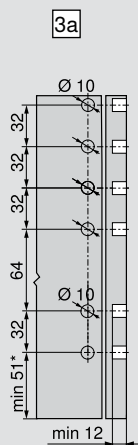
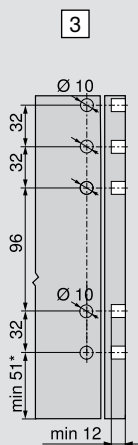


Konstrukční rozměry pro montáž čela vruty

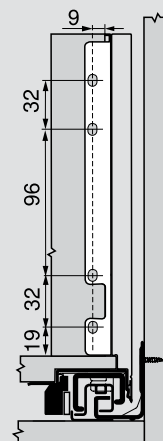


FA Přesah čela

Rozměry pro vyvrtání otvorů u čela pro EXPANDO



Konstrukční rozměry zadní stěny



* + 1 mm u montáže korpusové lišty na ležící bok korpusu

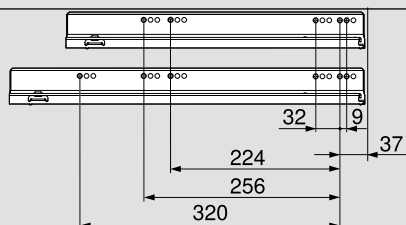
** Včetně 2 mm seřízení sklonu

Pozice pro našroubování korpusových lišt – 40 kg

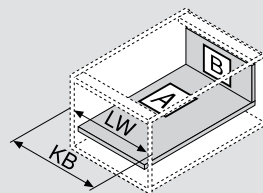
Jmenovitá délka NL (mm)

450–500

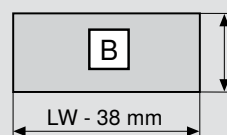
550, 600



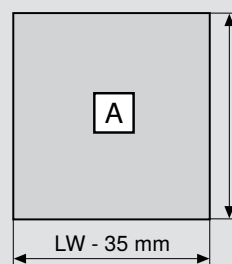
Rozměry přířezů pro sílu dřevotřísky 16 mm



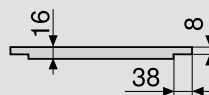
- KB Šířka korpusu
- LW Světlná šířka korpusu
- NL Jmenovitá délka



Zadní stěna
212 mm



Dno
Jmenovitá délka
NL - 10 mm



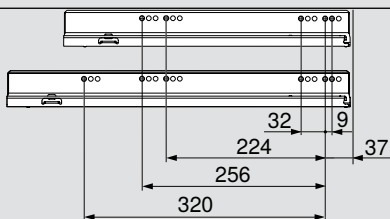
Parametry polodrážek

Pozice pro našroubování korpusových lišt – 70 kg

Jmenovitá délka NL (mm)

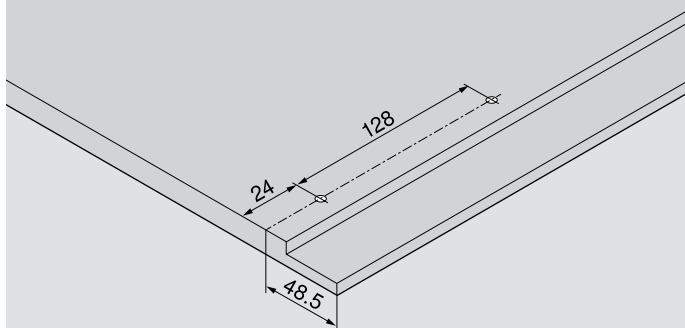
450

500–600



Min. světlná hloubka korpusu = jmenovitá délka NL + 3 mm

Rozměry pro vrtání dna

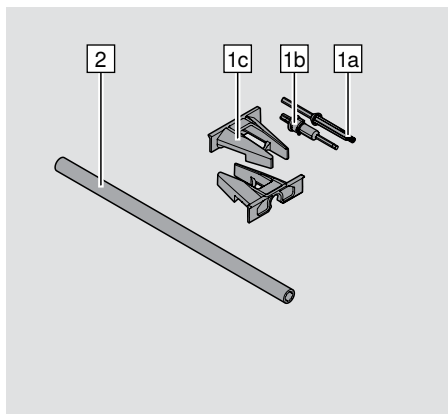


Odkaz na stránku

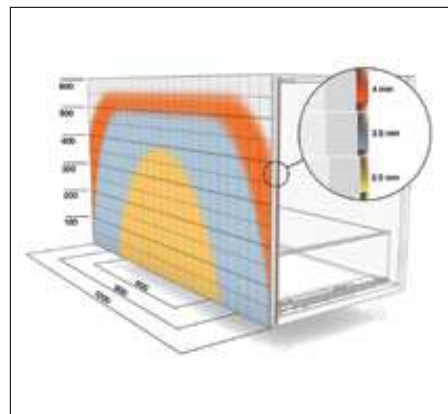
Příslušenství	36
Upevnění korpusových lišt	39
Montáž, demontáž a seřízení	42

Synchronizační jednotka pro TIP-ON

Výrobek



- Pro bezpečné otvírání i zavírání pro LEGRABOX s TIP-ON
- Pro zvětšení rozsahu spuštění na čele výsuvu
- Doporučujeme od šířky korpusu KB 600 mm
- Mezera mezi čely 3,5 mm

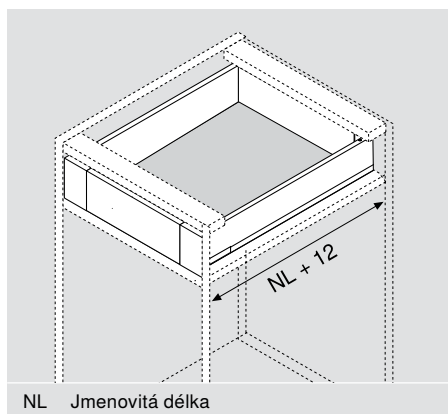


Informace k objednávání

1	Sada synchronizačních jednotek TIP-ON	
	Složení:	T57.7400
	1a Spojka	
	1b Pojistka proti přetížení	
	1c Úchytka	

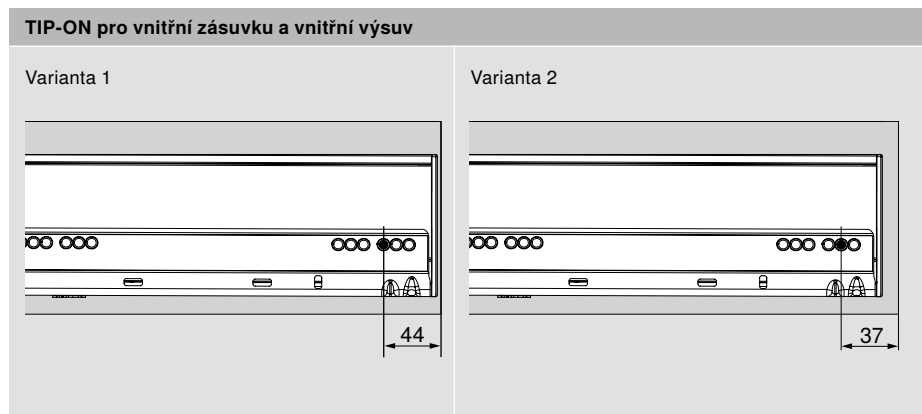
2	Hřídel kulatá	
	Vhodná pro KB 1400 mm	ZST.1157W
	Rozměry přířezů pro hřídel	KB Šířka korpusu
	LW - 209 mm	LW Světlá šířka korpusu

Potřebný prostor



NL Jmenovitá délka

Plánování



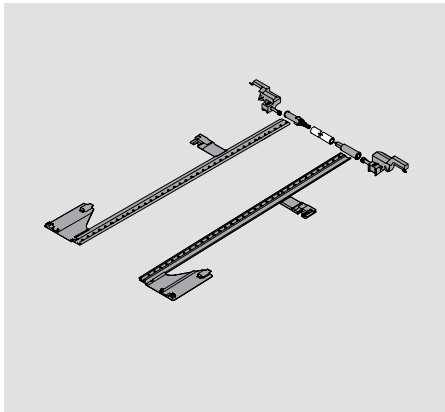
Odkaz na stránku

Montáž, demontáž a seřízení

47

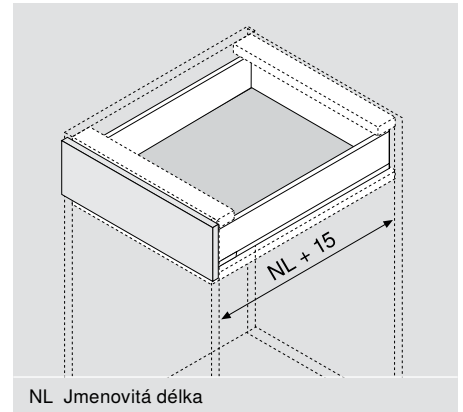
Boční stabilizace

Výrobek



- Dodatečná stabilizace nadměrně širokých výsuvů
- Doporučeno: šířka korpusu 900 až 1400 mm
- Hřídel Alu, vhodná pro šířku korpusu KB 1400 mm, ke zkrácení
- Vhodná pro využití v kombinaci se SERVO-DRIVE a TIP-ON
- Žádný potřebný prostor navíc směrem dolů

Potřebný prostor



NL Jmenovitá délka

Informace k objednávání

1	Boční stabilizace	
	Jmenovitá délka	
	250–400 mm	ZS7.400LU
	450–600 mm	ZS7.650LU
	Rozměry přířezů pro hřídel	
	LW - 275 mm	
	Rozměry přířezů pro ozubenou lištu	
	NL - 10 mm	
	LW Světlá šířka korpusu	
NL Jmenovitá délka		

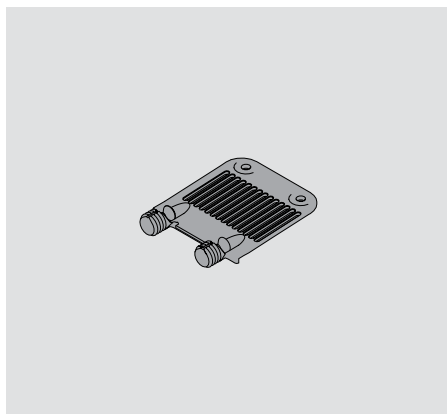
Odkaz na stránku

Montáž, demontáž a seřízení

48


Stabilizace dna

Výrobek

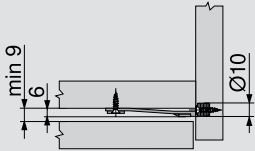
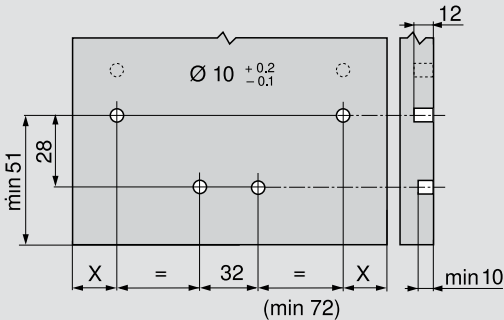


- Pro stabilizaci širokých desek dna záuvek
- Zpevňuje spojení mezi dnem a čelem
- Doporučeno: od šířky korpusu 900 mm 1 ks

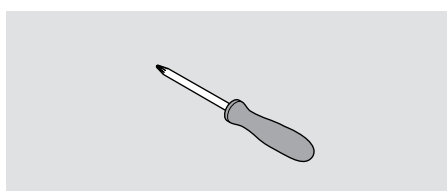
Informace k objednávání

1	Stabilizace dna	Z96.10E1
		

Plánování

Potřebný prostor v korpusu	Konstrukční rozměry pro čílko
	 <p>X = 14 mm + přesah čela</p>

Torxový šroubovák



- TORX velikost 20 (T20)
- Délka břitu 100 mm
- Celková délka 210 mm
- Oranžová úchytka s potiskem Blum
- Pro seřízení LEGRABOX

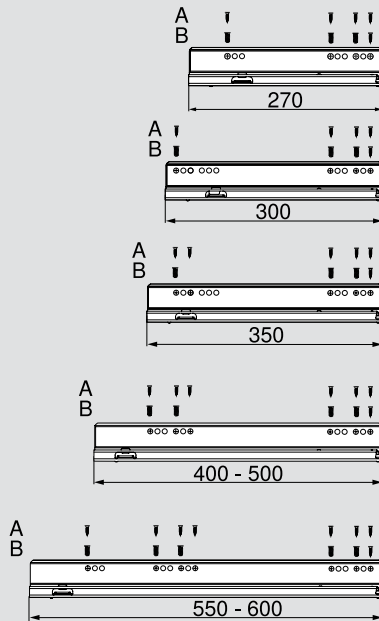
1	Torxový šroubovák	209.093.7
---	-------------------	-----------

Korpusové lišty s BLUMOTION nebo TIP-ON

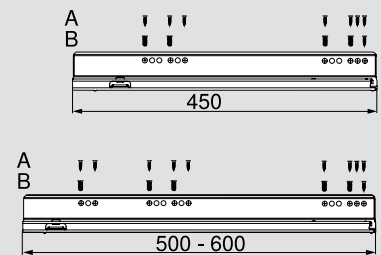
A Vrut do dřevotřísky: Ø 3,5 x 15 mm

B Eurošroub kat.č.art.: 661 145

Korpusová lišta 750 – 40 kg



Korpusová lišta 753 – 70 kg



LEGRABOX pure



Pomůcky pro zpracování

Zahajovací sada



Zahajovací sada

S touto zahajovací sadou pomůcek pro zpracování bude montáž rychlá a velmi snadná.

ZMM.0700.20

Složení:

- 1a BOXFIX E-L
- 1b Vrtací šablona pro LEGRABOX
- 1c Torxový šroubovák

BOXFIX P

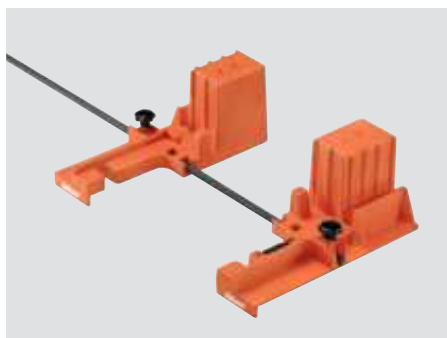


BOXFIX P

Pro racionální, jednoduchou montáž a sešroubování LEGRABOX a TANDEMBOX

ZMM.2750

BOXFIX E-L



BOXFIX E-L

Pro ruční montáž výsuvů LEGRABOX

ZMM.0700

Vrchní fréza pro vytvoření polodrážky do dna zásuvky



Vrchní fréza pro vytvoření polodrážky do dna zásuvky

Pro snadné a precizní vytvoření polodrážky do dna zásuvky

M35.7200

Vrtací šablona pro LEGRABOX



Vrtací šablona pro LEGRABOX

Pro precizní předvrtání dna a zadní stěny zásuvky

ZML.7000

Univerzální vrtací šablona

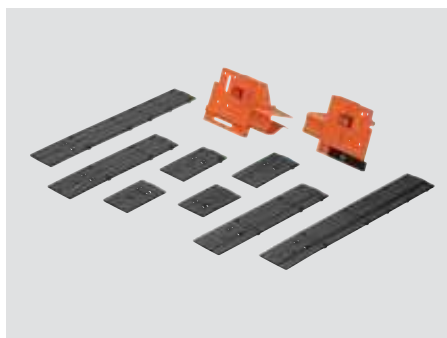


Univerzální vrtací šablona

Multifunkční pomocník při montáži

ZML.0040.01

Označovač – šablona s trny pro LEGRABOX



Označovač – šablona s trny pro LEGRABOX

Pro naprosto přesné označení vyvrtávaných otvorů do čela hrotem

ZML.3710

LEGRABOX pure

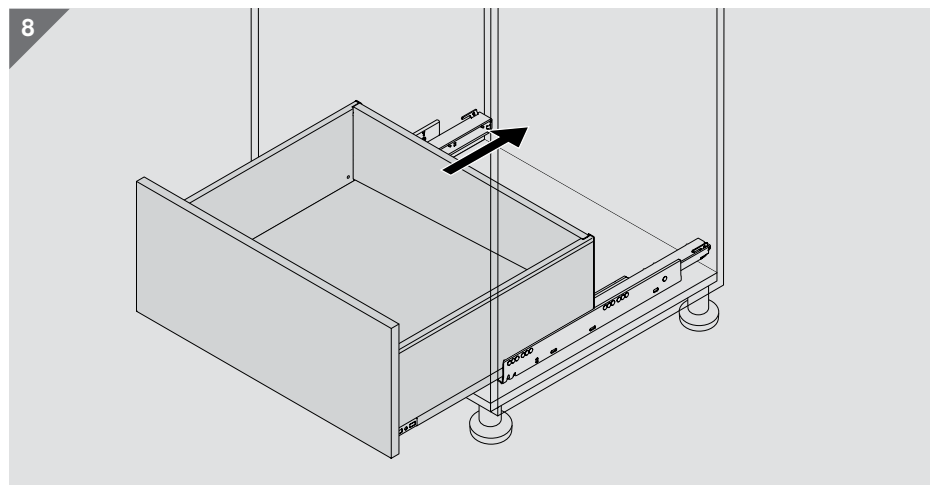
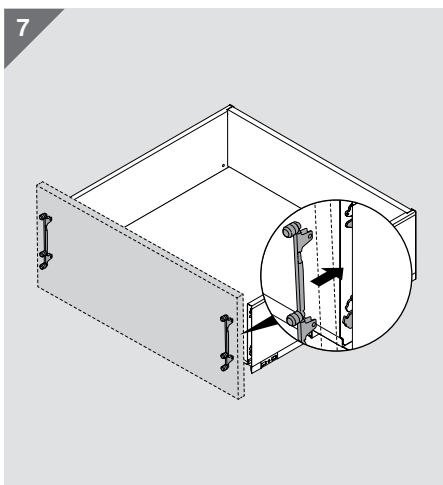
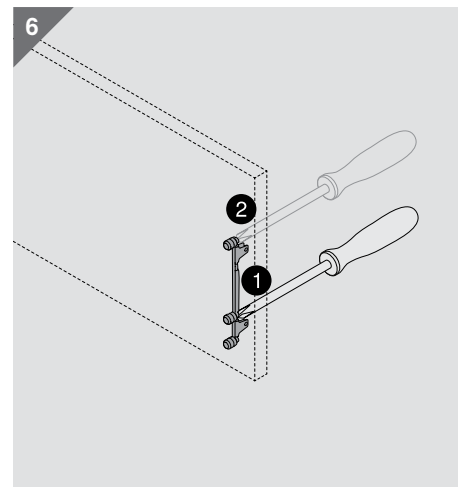
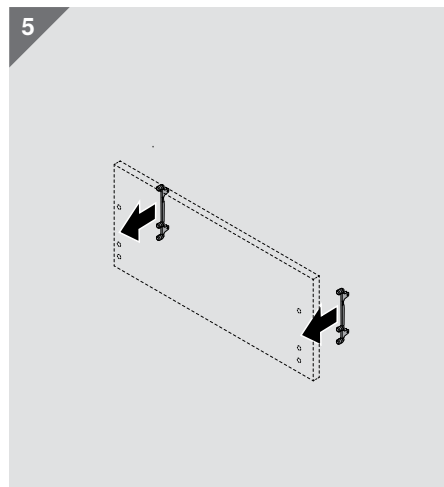
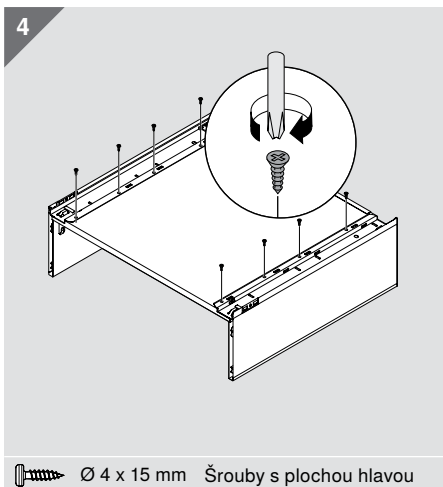
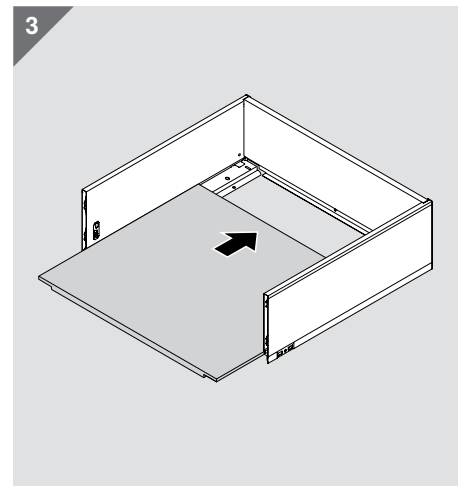
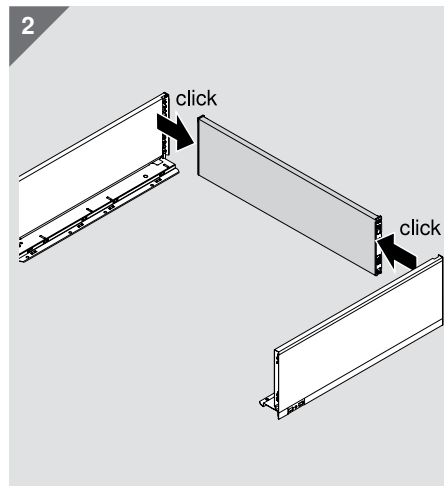
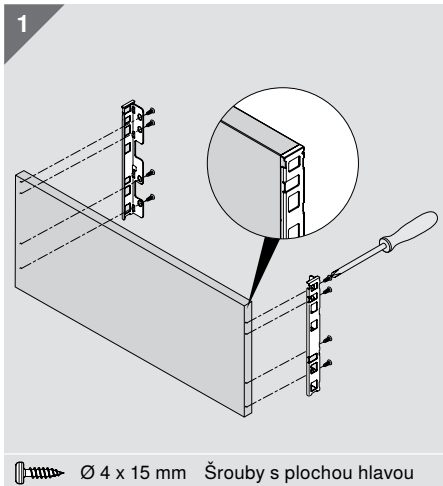


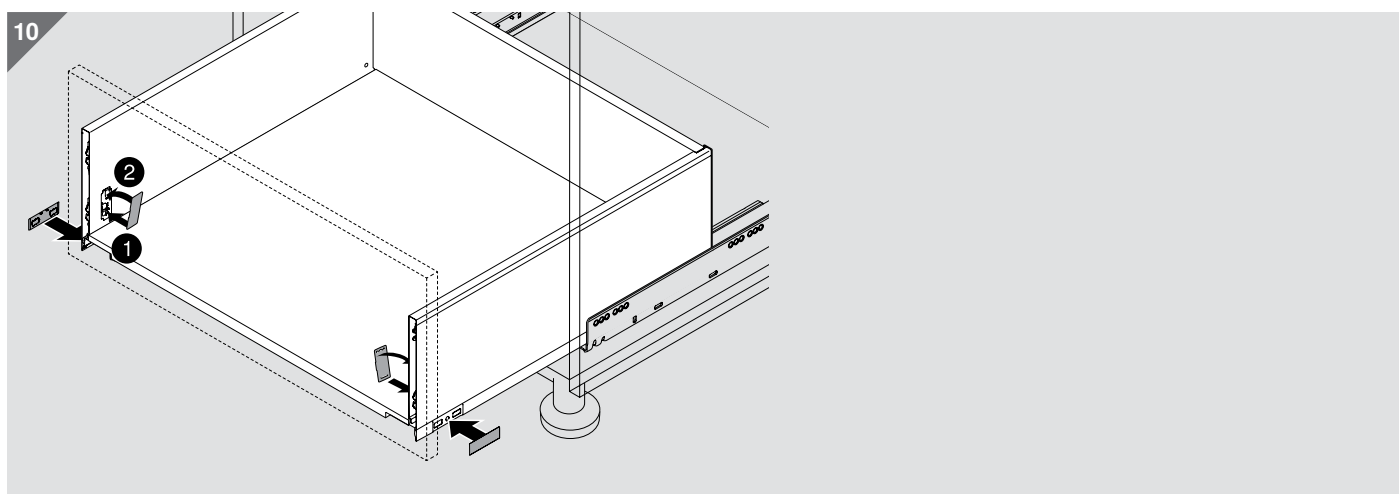
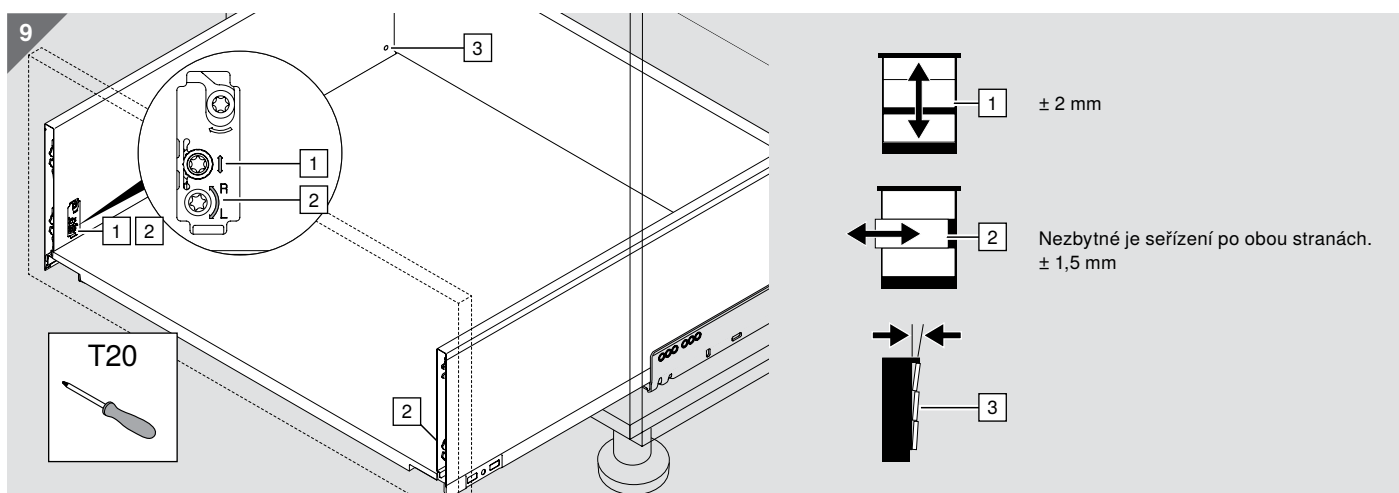
Čelní výsuv a zásuvka

Montáž a seřízení

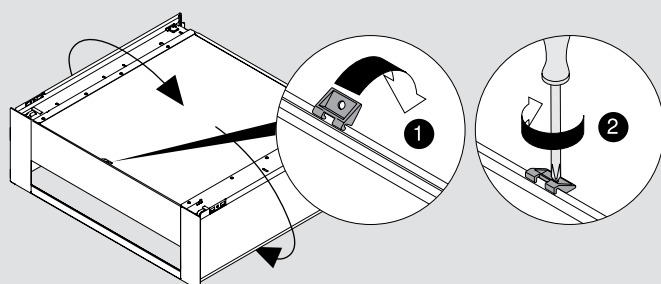


Podívejte se na film o montáži na adrese www.blum.com/LbF5T



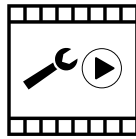


Spojovací díl čela a dna



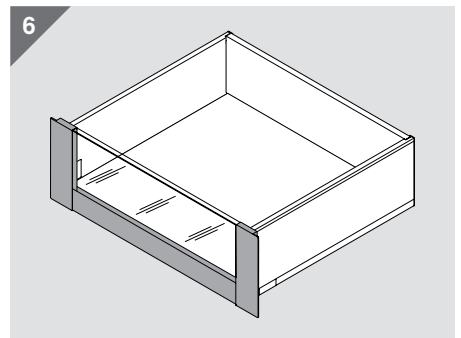
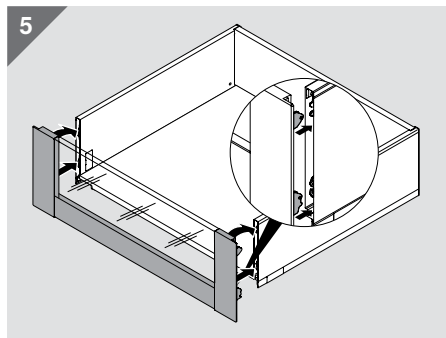
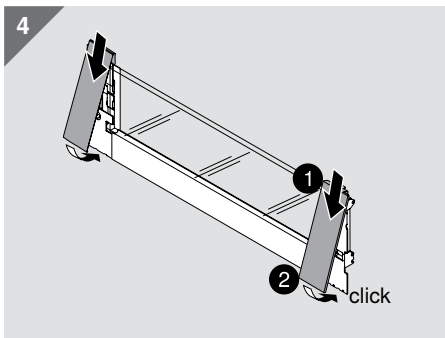
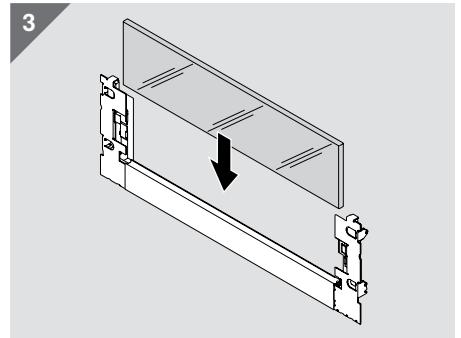
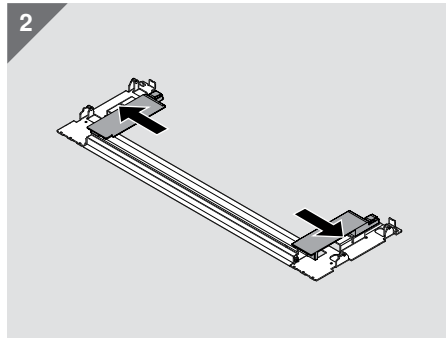
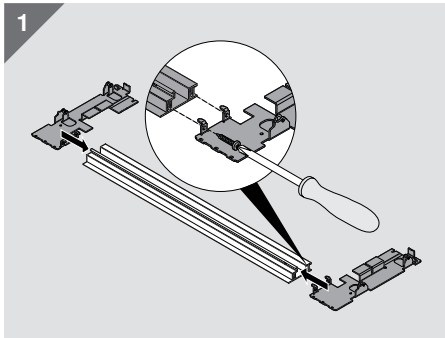
Od šířky korpusu 600 mm

Montáž

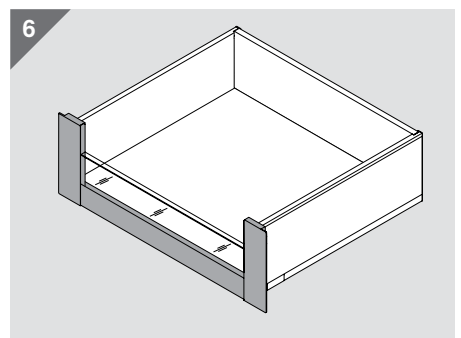
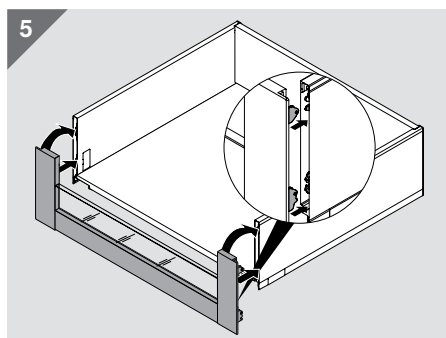
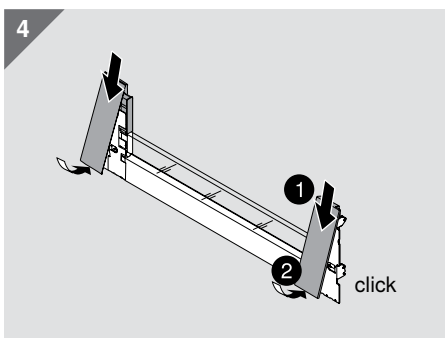
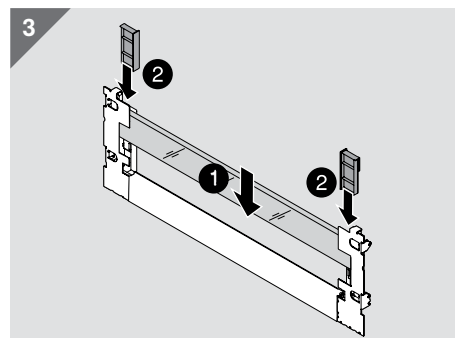
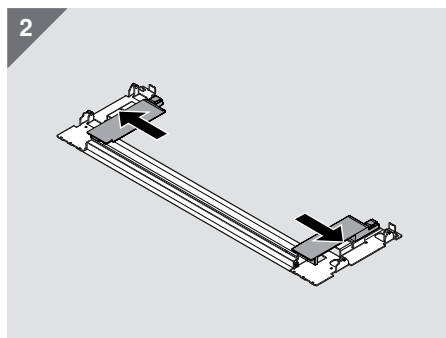
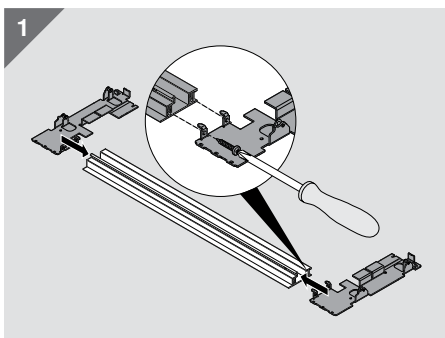


Podívejte se na film o montáži na adrese www.blum.com/LbF5T

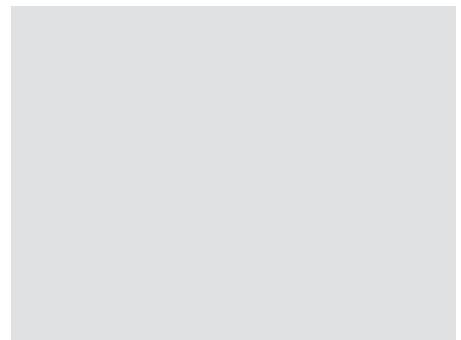
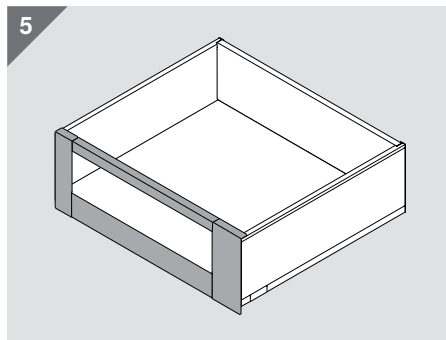
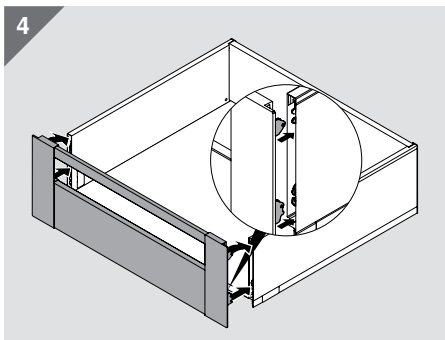
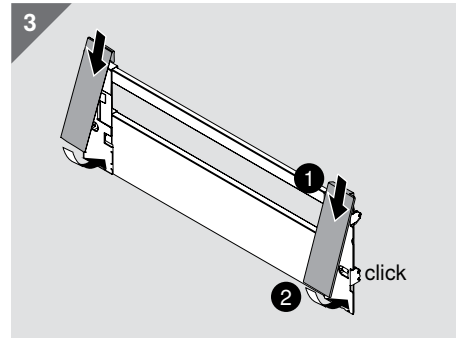
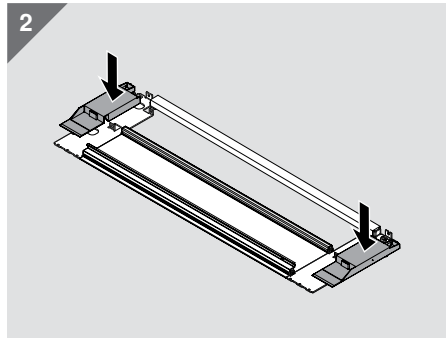
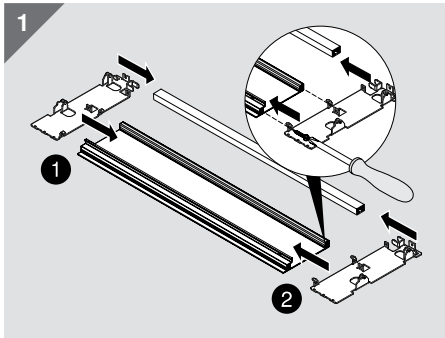
Vnitřní výsuv, výška C | přední díl s vysokým zásuvným prvkem



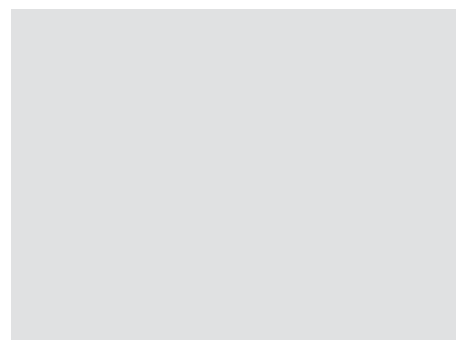
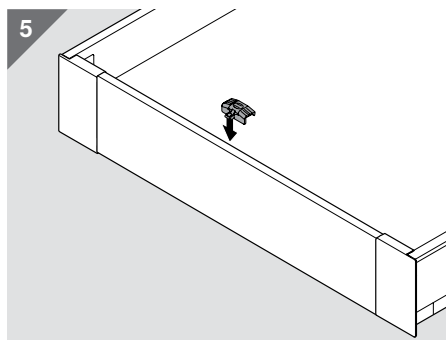
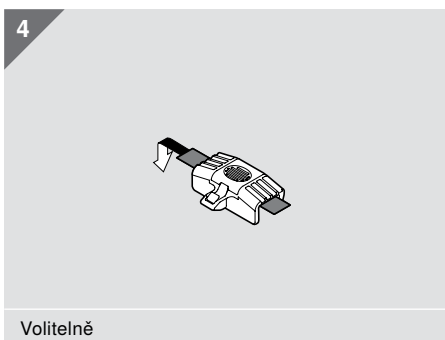
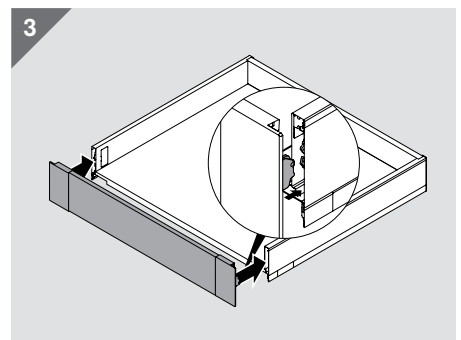
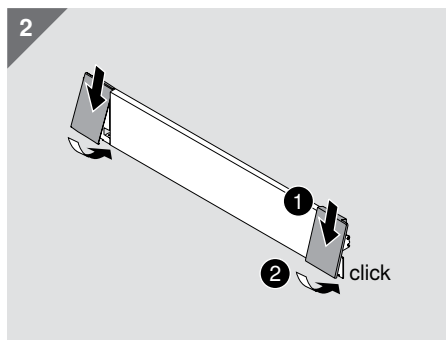
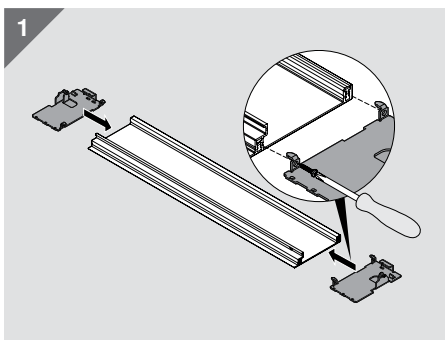
Vnitřní výsuv výška C | přední díl s nízkým zásuvným prvkem



Vnitřní výsuv, výška C | přední díl s relingem

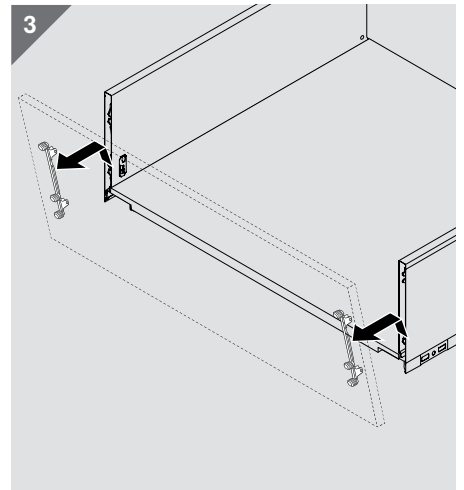
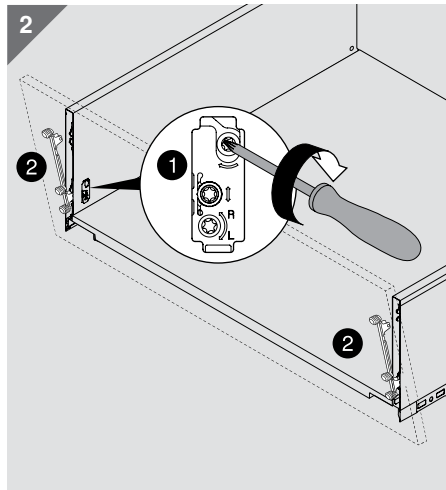
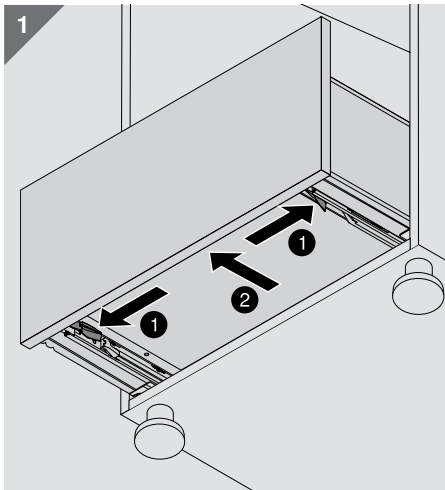


Vnitřní zásuvka, výška M | přední díl uzavřený

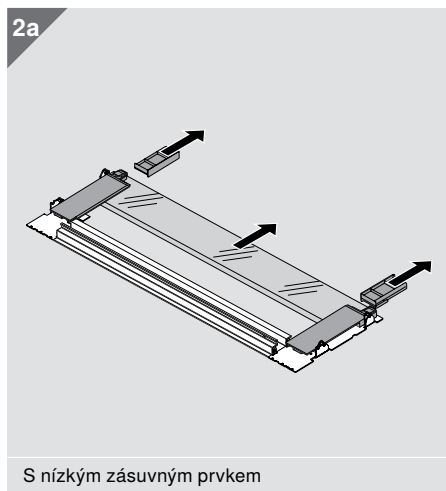
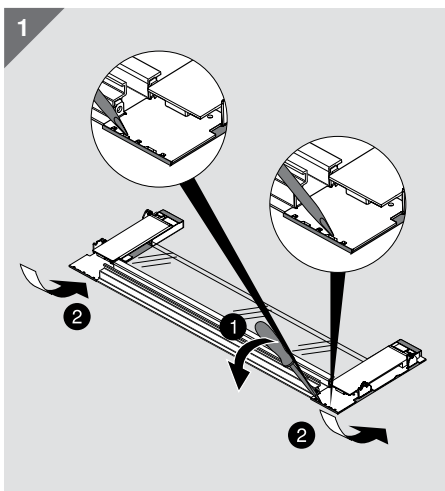


Demontáž

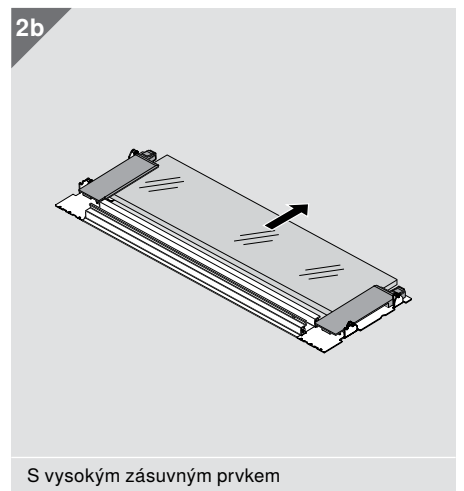
Čelní výsuv a zásuvka



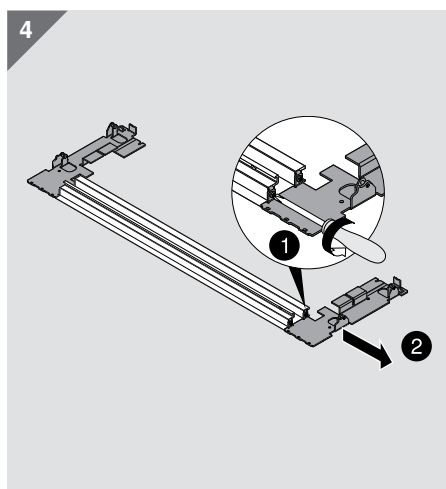
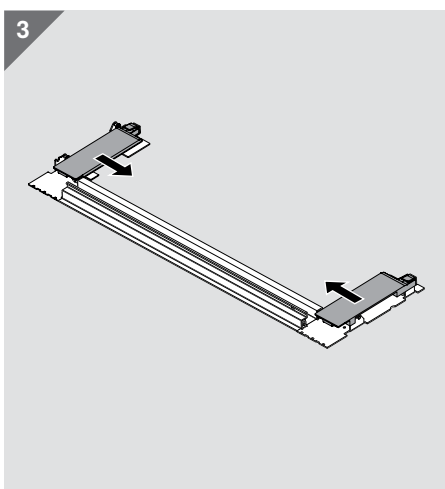
Vnitřní výsuv a vnitřní zásuvka



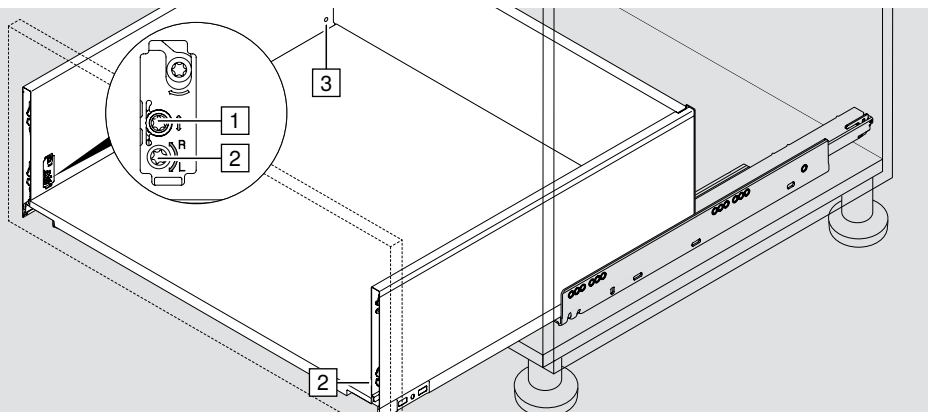
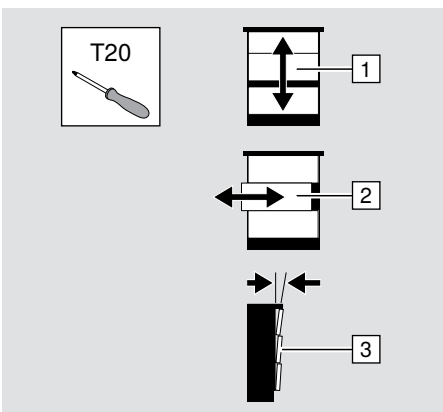
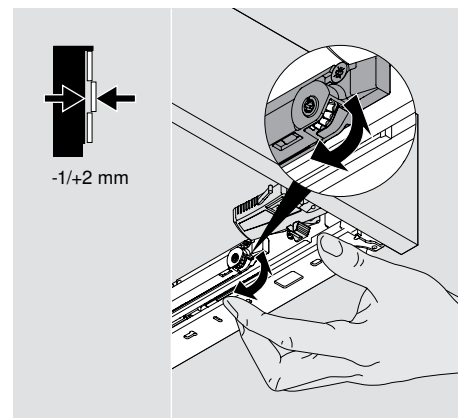
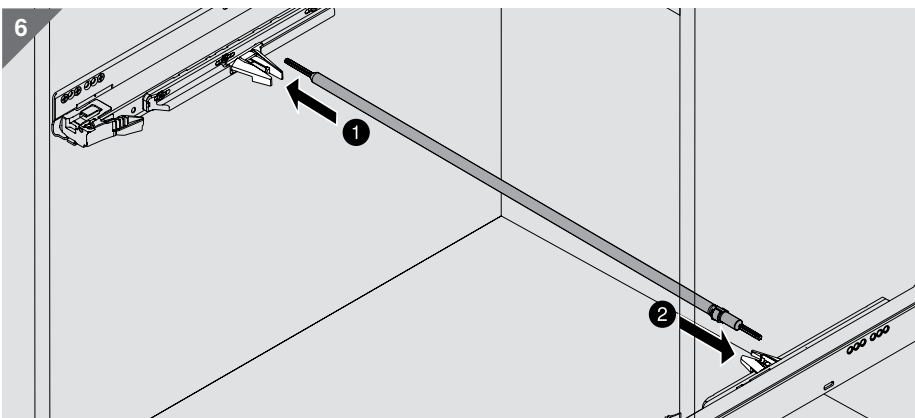
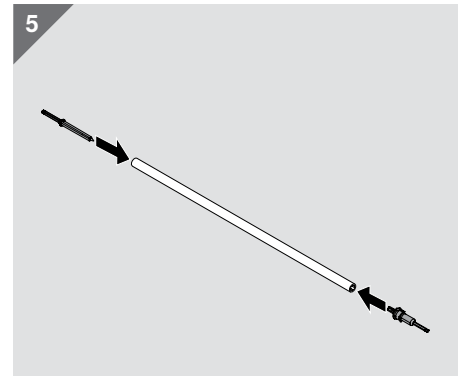
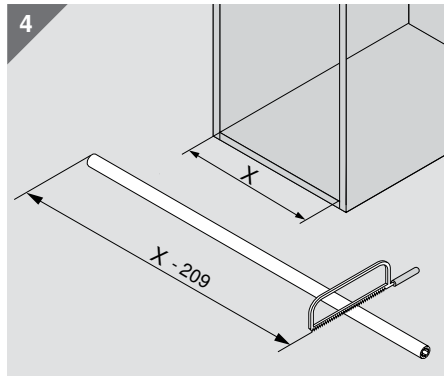
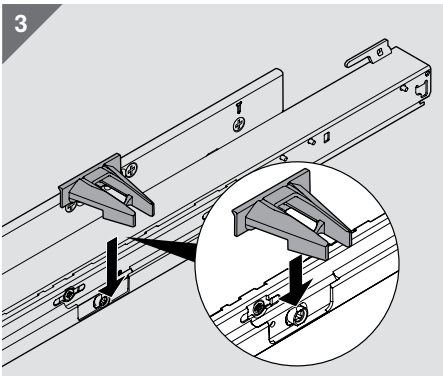
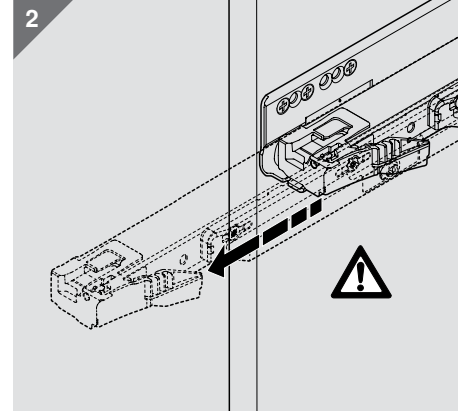
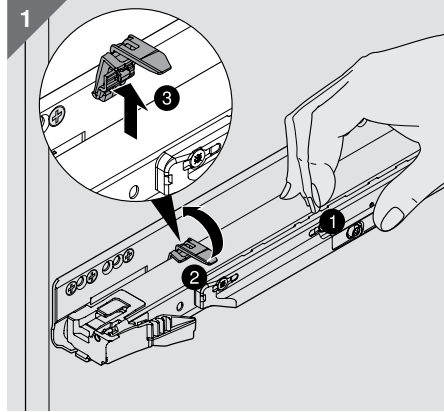
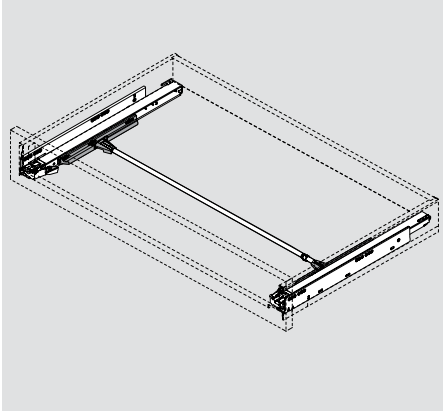
S nízkým zásuvným prvkem



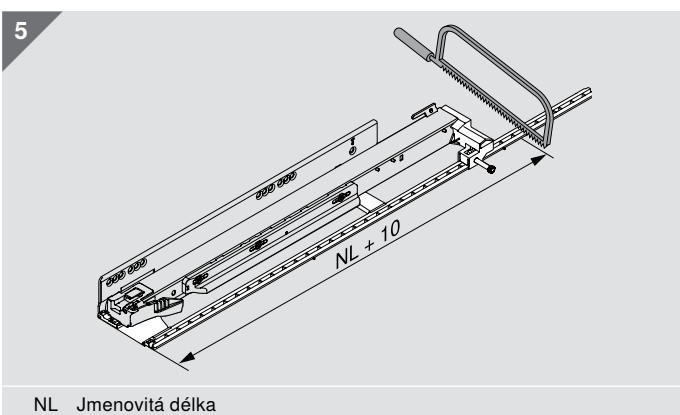
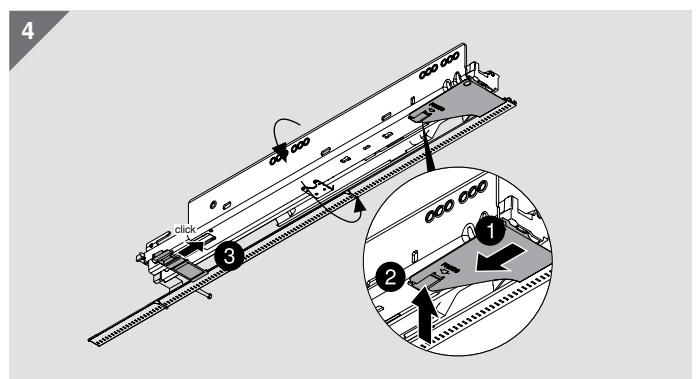
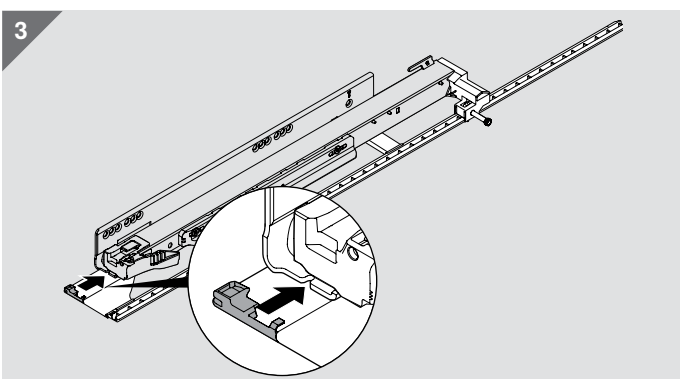
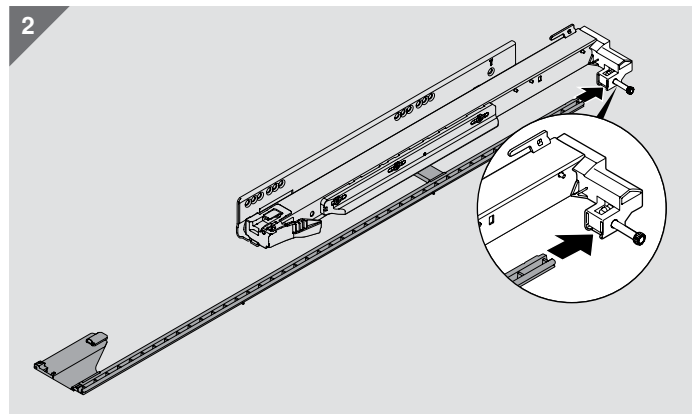
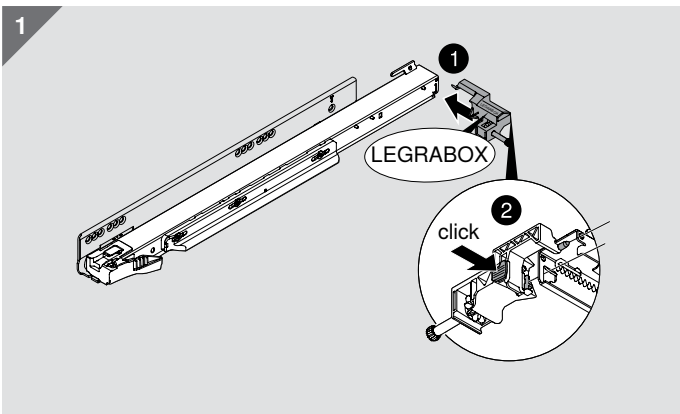
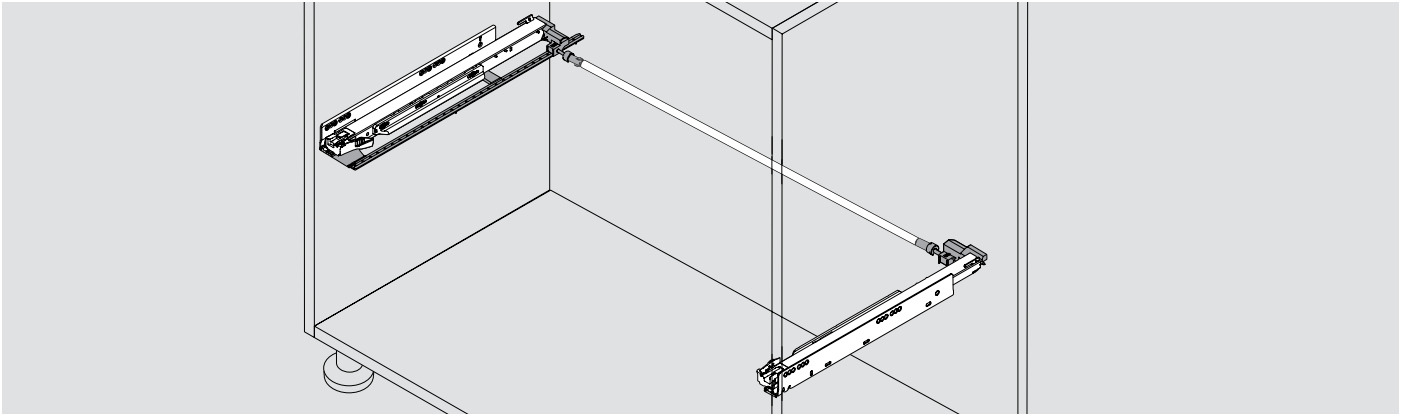
S vysokým zásuvným prvkem



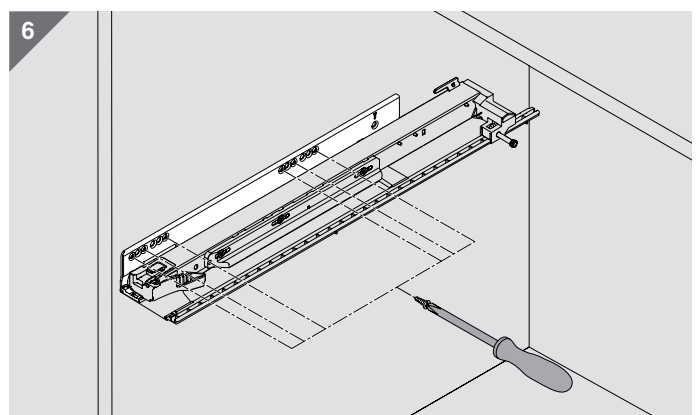
Montáž

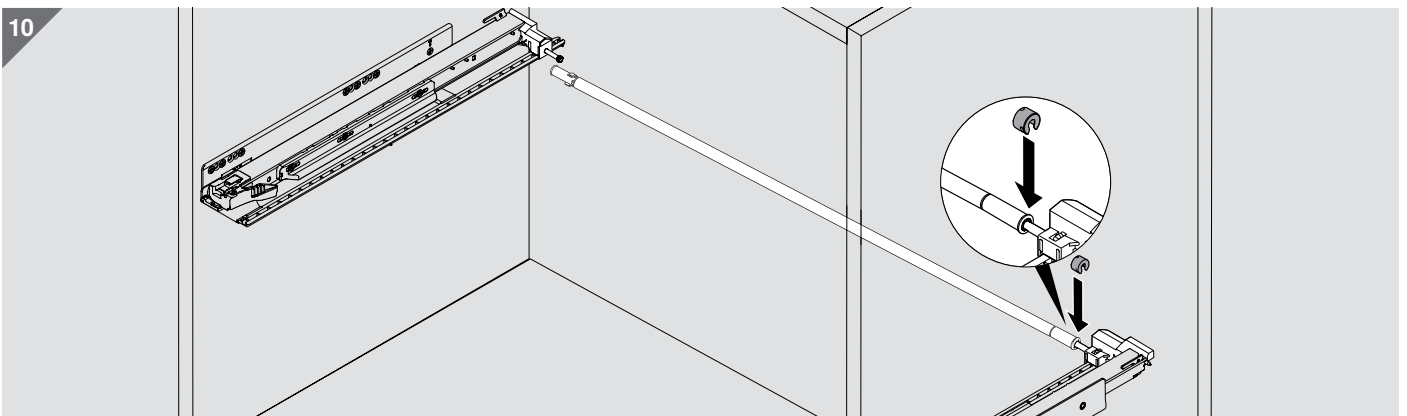
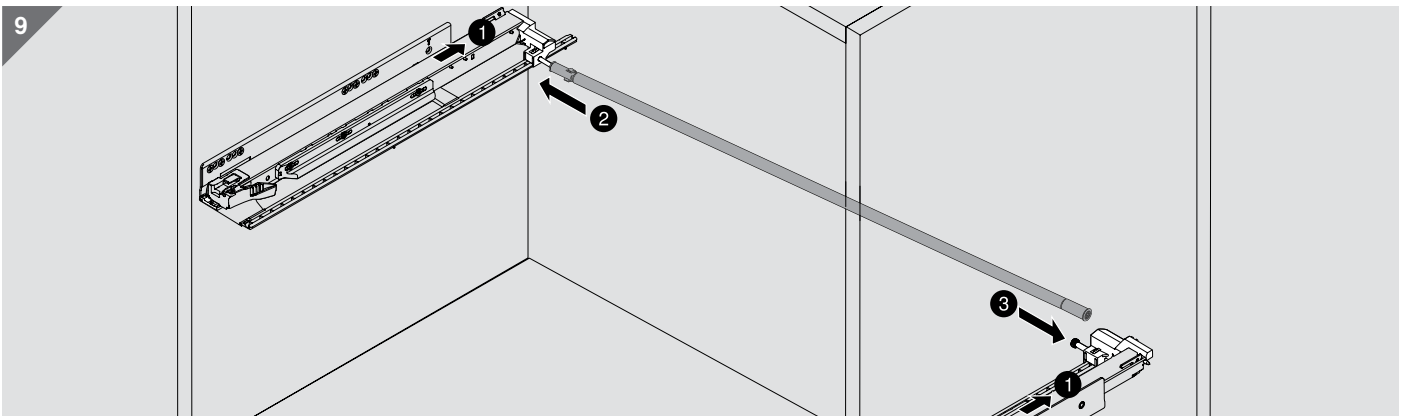
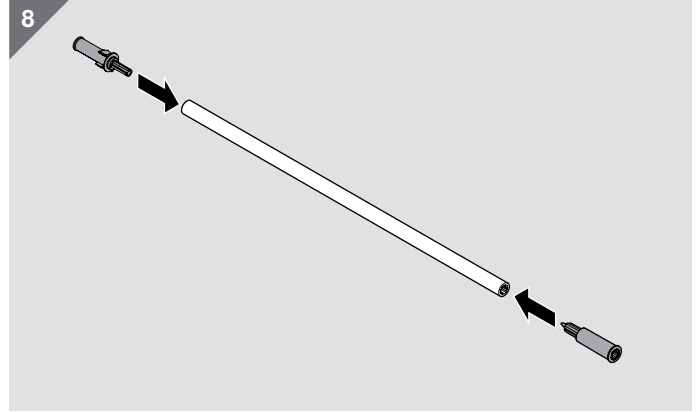
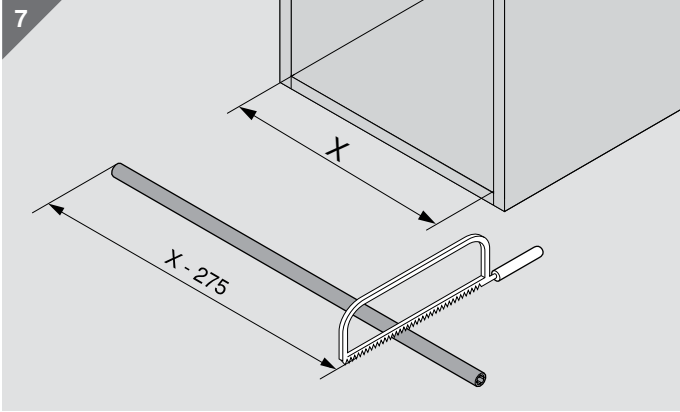


Montáž

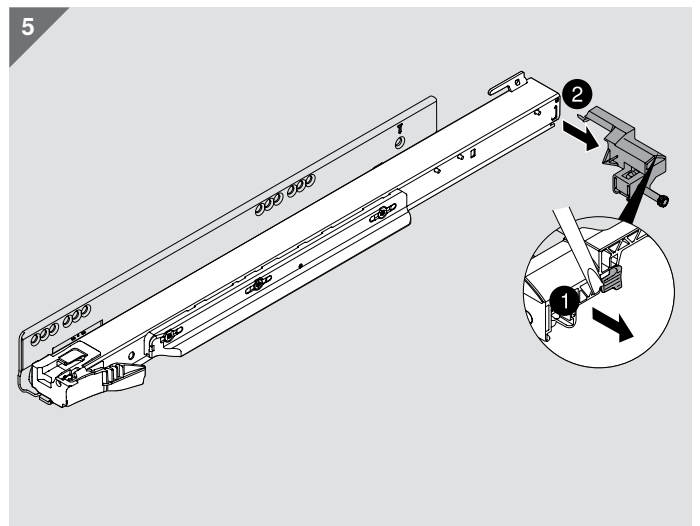
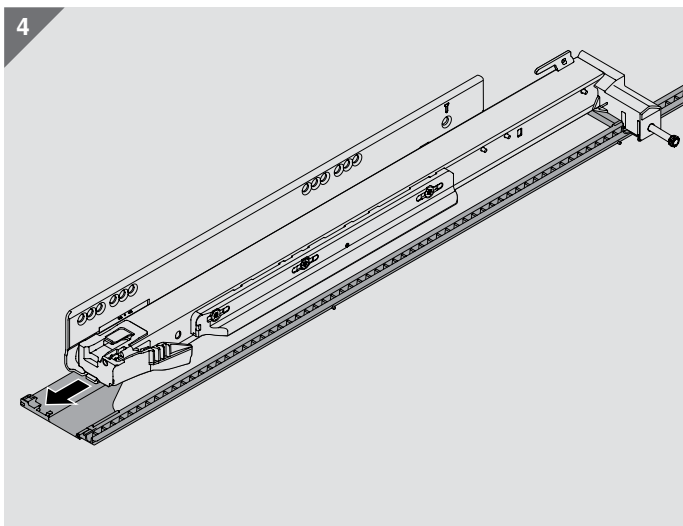
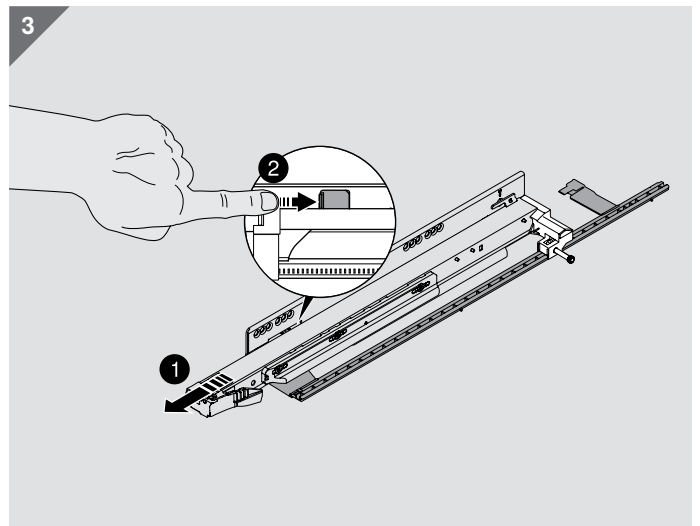
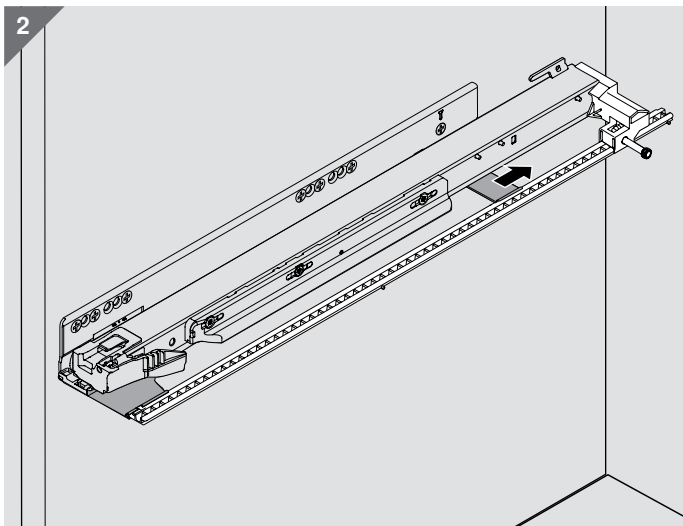
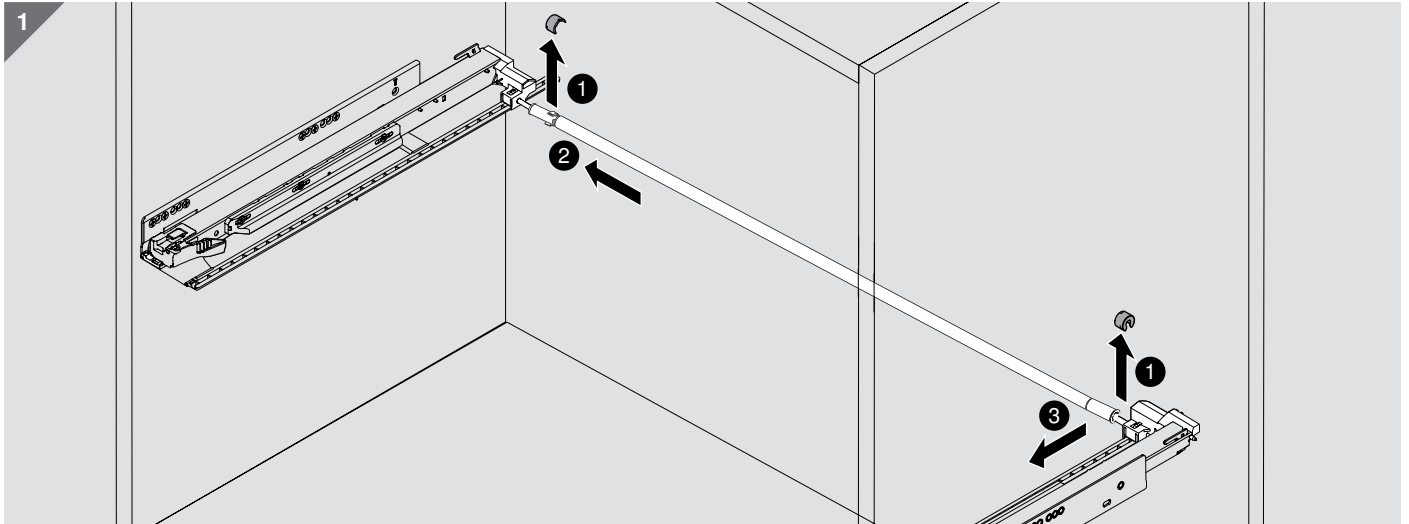


NL Jmenovitá délka





Demontáž





AMBIA-LINE pro LEGRABOX

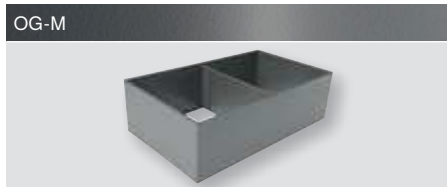
blum

AMBIA-LINE



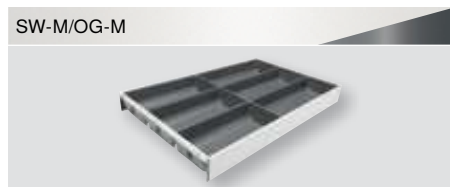
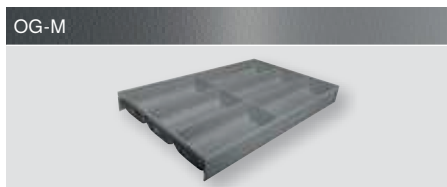
Materiál a barva

Design ocel

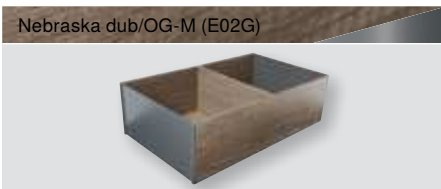


Doporučené barevné kombinace	Barvy AMBIA-LINE		
	OG-M	TS-M	SW-M
Barvy LEGRABOX	Orion šedá matná	Terra černá matná	Hedvábně bílá matná
OG-M	■		
TS-M		■	
SW-M			■
INOX		■	
Inox			

Zásuvka na příbory (příborník)

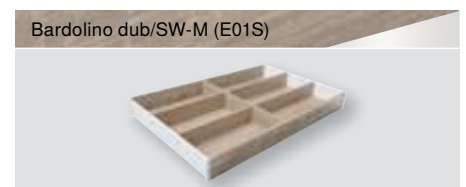
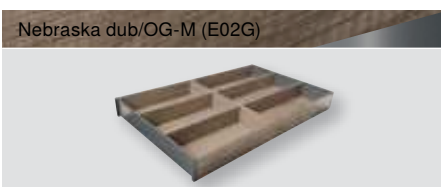


Design dřevo



Doporučené barevné kombinace	Dřevěné dekory AMBIA-LINE		
	Dub Nebraska	Dekor ořech Tennessee	Bardolino dub
Barvy LEGRABOX	OG-M	TS-M	SW-M
OG-M	■		
Orion šedá matná			
TS-M		■	
Terra černá matná			
SW-M			■
Hedvábně bílá matná			
INOX		■	
Inox			

Zásuvka na příbory (příborník)



Zásuvka



Informace k objednávce pro zásuvku, výška M a výška K



Zásuvka na příbory (příborník)			OG-M	TS-M	SW-M/OG-M
	Jmenovitá délka	Šířka			
	450 mm	300 mm	ZC7S450BS3		
	500 mm	300 mm	ZC7S500BS3		
	550 mm	300 mm	ZC7S550BS3		
	600 mm	300 mm	ZC7S600BS3		

Zásuvkové rámečky pro jmenovitou délku od 270 mm			OG-M	TS-M	SW-M
	Jmenovitá délka	Šířka			
	od 270 mm	242 mm	ZC7S300RSU		
S magnetem pro připojení k zadní stěně nebo bočnici					


Profilovaný adaptér pro připojení k dřevěné zadní stěně			OG-M	TS-M	SW-M
	Výška	Šířka			
	M	242 mm	ZC7A0U0M		
	K	242 mm	ZC7A0U0K		
Není zapotřebí pro NL 270 a 300 mm					
Doporučujeme od NL 350 mm					

Samostatná příčka (volitelně)			OG-M	TS-M	SW-M
	Výška	Pro šířku			
	50 mm	242 mm	ZC7Q0U0SS		



Zásuvkové rámečky – úzké

	Jmenovitá délka	Šířka	OG-M	TS-M	SW-M
	450 mm	100 mm		ZC7S450RS1	
	500 mm	100 mm		ZC7S500RS1	
	550 mm	100 mm		ZC7S550RS1	
	600 mm	100 mm		ZC7S600RS1	


Samostatná příčka (volitelně)

	Výška	Pro šířku	OG-M	TS-M	SW-M
	50 mm	100 mm		ZC7Q010SS	

Zásuvkové rámečky – široké

	Jmenovitá délka	Šířka	OG-M	TS-M	SW-M
	450 mm	200 mm		ZC7S450RS2	
	500 mm	200 mm		ZC7S500RS2	
	550 mm	200 mm		ZC7S550RS2	
	600 mm	200 mm		ZC7S600RS2	

Samostatná příčka (volitelně)

	Výška	Pro šířku	OG-M	TS-M	SW-M
	50 mm	200 mm		ZC7Q020SS	

Čelní výsuv




Informace k objednávce pro čelní výsuv, výška C a výška F

Rámečky pro čelní výsuv pro jmenovitou délku od 270 mm					
			OG-M	TS-M	SW-M
	Jmenovitá délka	Šířka			
	od 270 mm	242 mm	ZC7F300RSU		
S magnetem pro připojení k zadní stěně					


Profilovaný adaptér pro připojení k dřevěné zadní stěně					
			OG-M	TS-M	SW-M
	Výška	Šířka			
	C	242 mm	ZC7A0U0C		
Není zapotřebí pro NL 270 a 300 mm					
Doporučujeme od NL 350 mm					

Samostatná příčka (volitelně)					
			OG-M	TS-M	SW-M
	Výška	Pro šířku			
	110 mm	242 mm	ZC7Q0U0FS		


Zásuvkové rámečky pro jmenovitou délku od 400 mm

	Jmenovitá délka	Šířka	OG-M	TS-M	SW-M
			od 400 mm	218 mm	ZC7F400RSP

Profilovaný adaptér pro připojení k dřevěné zadní stěně

	Výška	Šířka	OG-M	TS-M	SW-M
			C	218 mm	ZC7A0P0C
F	218 mm	ZC7A0P0F			

Samostatná příčka (volitelně)

	Výška	Pro šířku	OG-M	TS-M	SW-M
			110 mm	218 mm	ZC7Q0P0FS

Zásuvka



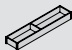
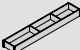
Informace k objednávce pro zásuvku, výška M a výška K

Zásuvka na příbory (příborník)					
	Jmenovitá délka	Šířka	Nebraska dub/OG-M	Ořech Tennessee/TS-M	Bardolino dub/SW-M
			E02G	N01T	E01S
	450 mm	300 mm	ZC7S450BH3		
	500 mm	300 mm	ZC7S500BH3		
	550 mm	300 mm	ZC7S550BH3		
	600 mm	300 mm	ZC7S600BH3		

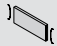
Zásuvkové rámečky pro jmenovitou délku od 270 mm					
	Jmenovitá délka	Šířka	Nebraska dub/OG-M	Ořech Tennessee/TS-M	Bardolino dub/SW-M
			E02G	N01T	E01S
	od 270 mm	242 mm	ZC7S300RHU		

Samostatná příčka (volitelně)					
	Výška	Pro šířku	Dub Nebraska	Dekor ořech Tennessee	Bardolino dub
			E02G	N01T	E01S
	50 mm	242 mm	ZC7Q0U0SH		
	Včetně úchytky s pružinou				


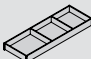
Zásuvkové rámečky – úzké

	Jmenovitá délka	Šířka	Nebraska dub/OG-M	Ořech Tennessee/TS-M	Bardolino dub/SW-M
			E02G	N01T	E01S
	450 mm	100 mm	ZC7S450RH1		
	500 mm	100 mm	ZC7S500RH1		
	550 mm	100 mm	ZC7S550RH1		
	600 mm	100 mm	ZC7S600RH1		

Samostatná příčka (volitelně)

	Výška	Pro šířku	Dub Nebraska	Dekor ořech Tennessee	Bardolino dub
			E02G	N01T	E01S
	50 mm	100 mm	ZC7Q010SH		
	Včetně úchytky s pružinou				

Zásuvkové rámečky – široké

	Jmenovitá délka	Šířka	Nebraska dub/OG-M	Ořech Tennessee/TS-M	Bardolino dub/SW-M
			E02G	N01T	E01S
	450 mm	200 mm	ZC7S450RH2		
	500 mm	200 mm	ZC7S500RH2		
	550 mm	200 mm	ZC7S550RH2		
	600 mm	200 mm	ZC7S600RH2		

Samostatná příčka (volitelně)

	Výška	Pro šířku	Dub Nebraska	Dekor ořech Tennessee	Bardolino dub
			E02G	N01T	E01S
	50 mm	200 mm	ZC7Q020SH		
	Včetně úchytky s pružinou				

Čelní výsuv



Informace k objednávce pro čelní výsuv, výška C a výška F

Rámečky pro čelní výsuv pro jmenovitou délku od 270 mm

	Jmenovitá délka	Šířka	Nebraska dub/OG-M	Ořech Tennessee/TS-M	Bardolino dub/SW-M
			E02G	N01T	E01S
	od 270 mm	242 mm	ZC7F300RHU		

Samostatná příčka (volitelně)

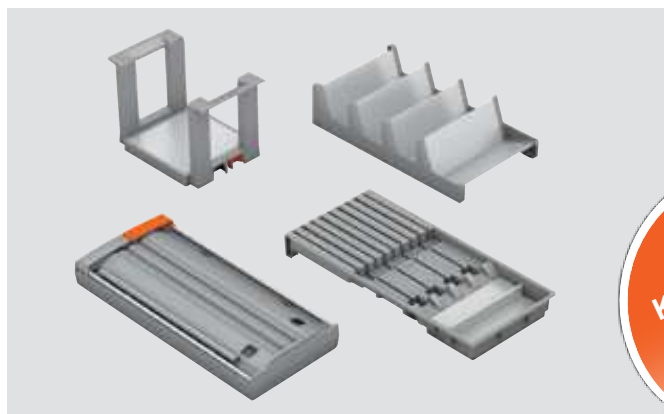
	Výška	Pro šířku	Dub Nebraska	Dekor ořech Tennessee	Bardolino dub
			E02G	N01T	E01S
	100 mm	242 mm	ZC7Q0U0FH		
Včetně úchytky s pružinou					

Rámečky pro čelní výsuv pro jmenovitou délku od 400 mm

	Jmenovitá délka	Šířka	Nebraska dub/OG-M	Ořech Tennessee/TS-M	Bardolino dub/SW-M
			E02G	N01T	E01S
	od 400 mm	218 mm	ZC7F400RHP		

Samostatná příčka (volitelně)

	Výška	Pro šířku	Dub Nebraska	Dekor ořech Tennessee	Bardolino dub
			E02G	N01T	E01S
	100 mm	218 mm	ZC7Q0P0FH		
Včetně úchytky s pružinou					



Informace k objednávání

Držák nožů

	Délka	Šířka		
	409 mm	187 mm		
	Pro 9 nožů		OG-M	ZC7M0200
	Pro zásuvku, výška M a výška K			
	Od jmenovité délky 450 mm			

Řezačka potravinové fólie

	Délka	Šířka		
	409 mm	187 mm		
	Dvocestný modul, fólie na ukládání čerstvých potravin a alufólie, s fólií		OG-M	ZC7C0000
	Dvocestný modul, fólie na ukládání čerstvých potravin a alufólie, bez fólie		OG-M	ZC7C0001
	Pro zásuvku, výška M a výška K			
	Od jmenovité délky 450 mm			

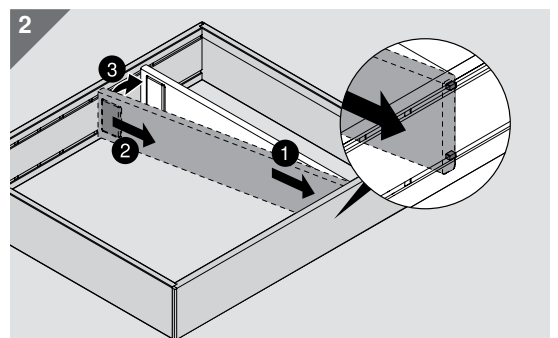
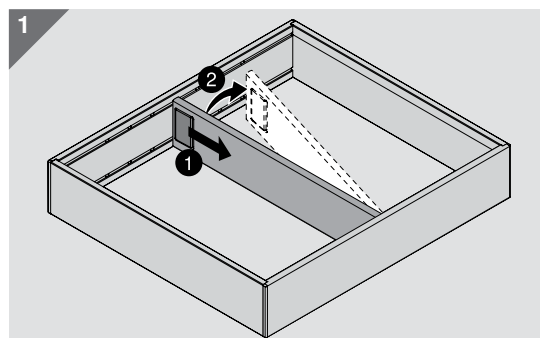
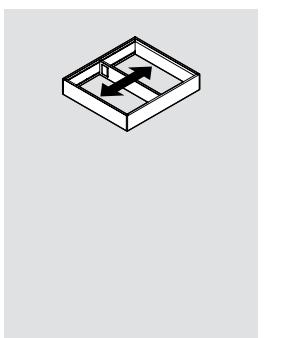
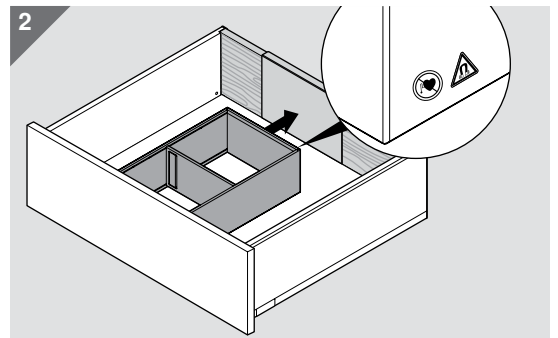
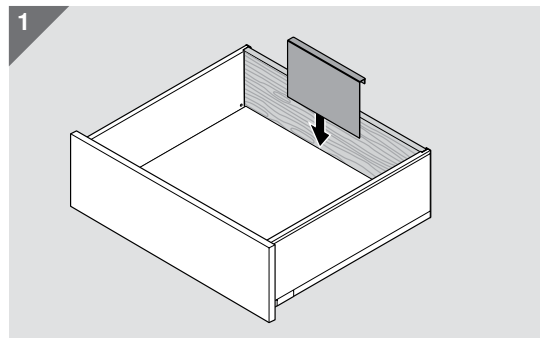
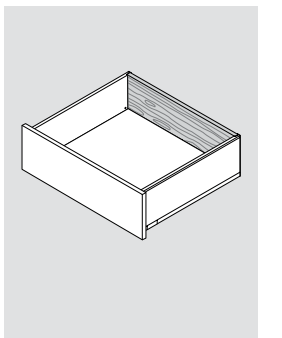
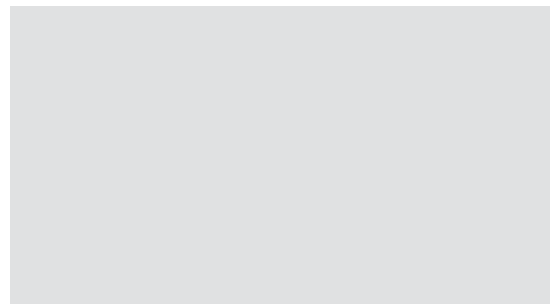
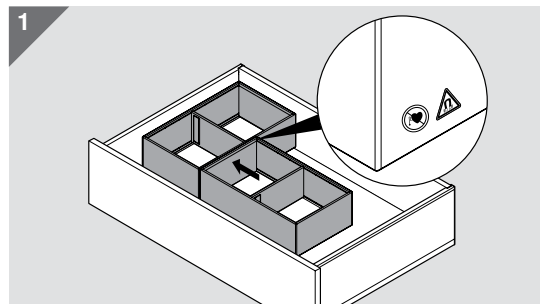
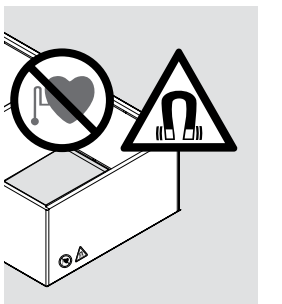
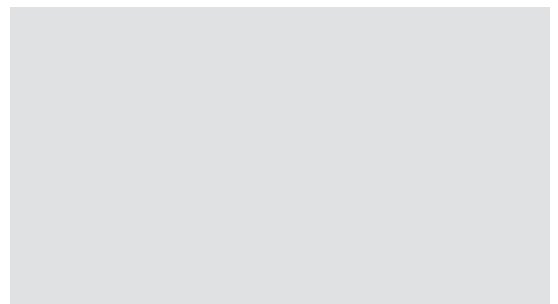
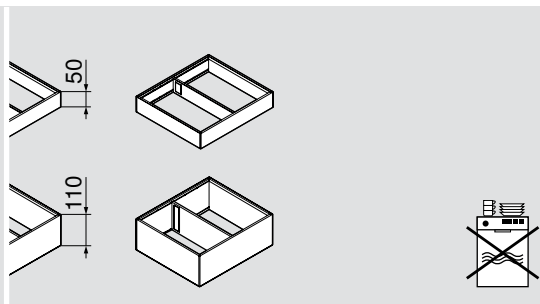
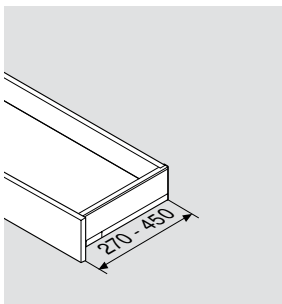
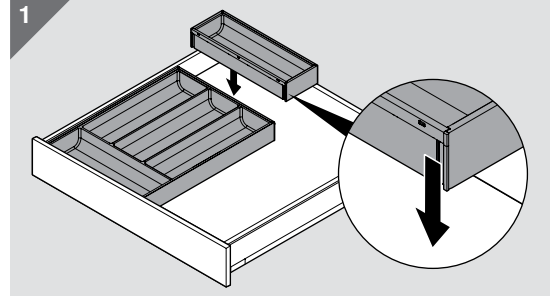
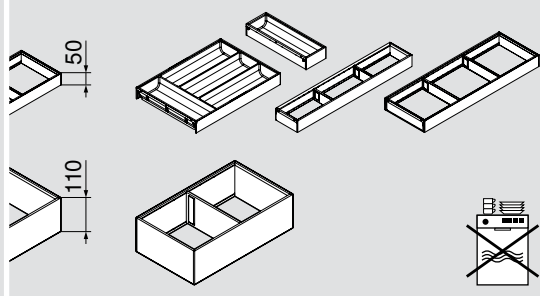
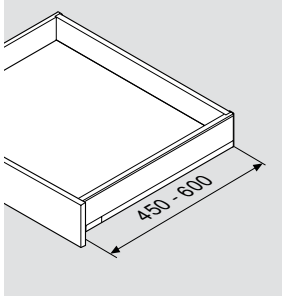
Stojánek na kořenky

	Délka	Šířka		
	356 mm	200 mm	OG-M	ZC7G0P01
	Pro čelní výsuv, výška C a výška F			

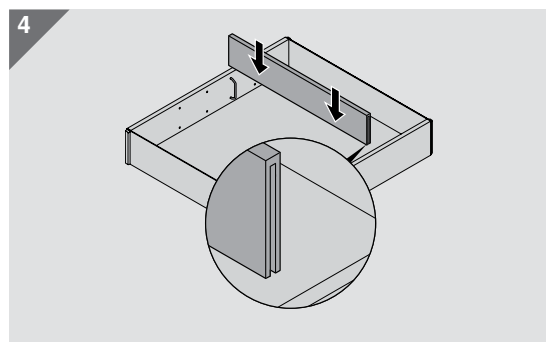
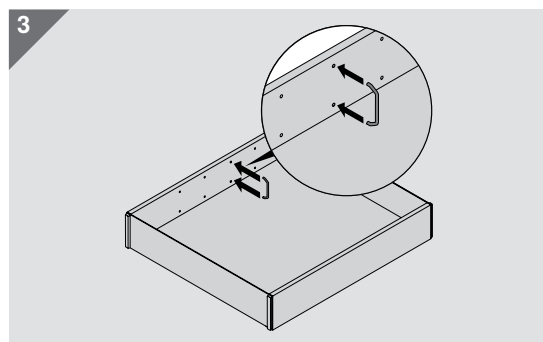
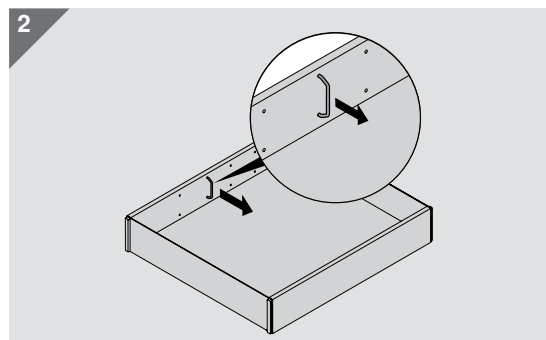
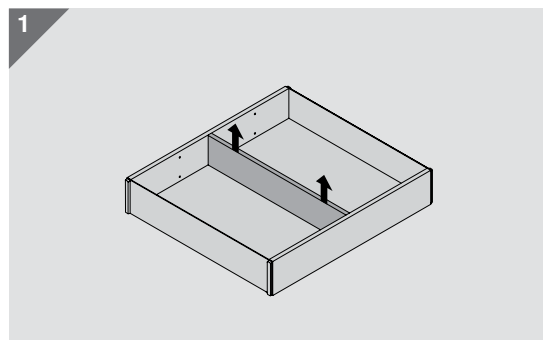
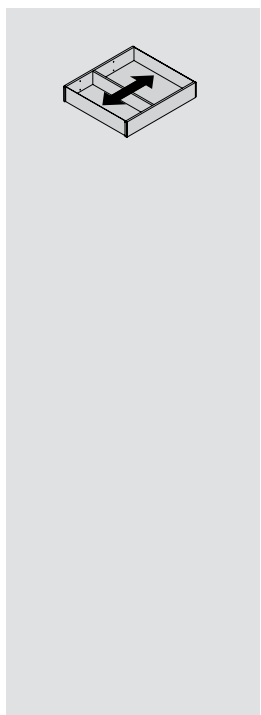
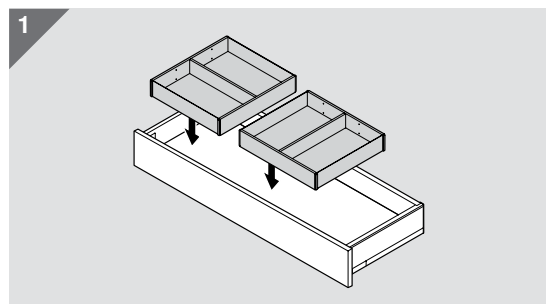
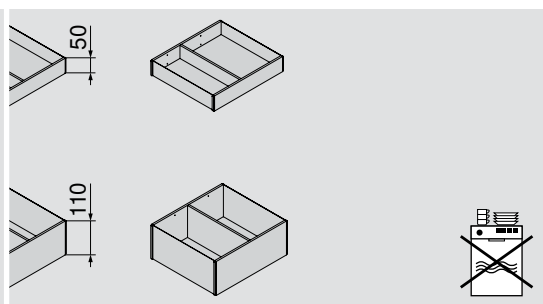
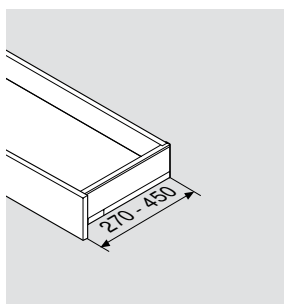
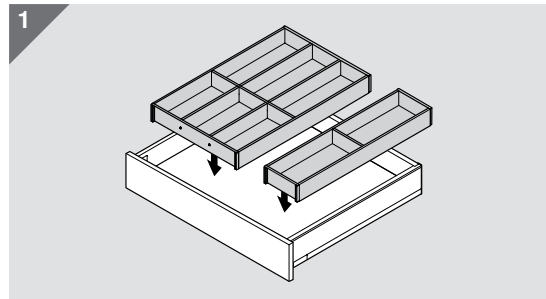
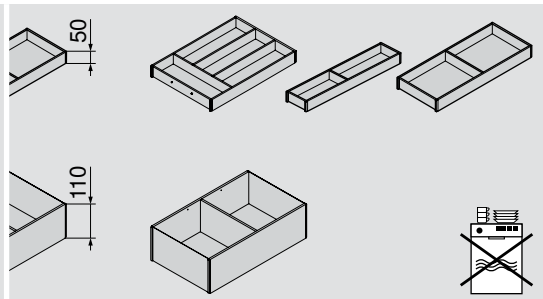
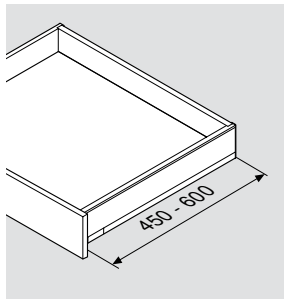
Držák talířů

	Ø talíře	Výška všech uložených talířů		
	186–322 mm	do 12 talířů	OG-M	ZC7T0350
	Pro čelní výsuv, výška C a výška F			

Montáž



Montáž



Blum, s.r.o.
Kolbenova 19
CZ – 190 00 Praha 9
tel.: +420 281090161
fax: +420 281862026
e-mail: posta.cz@blum.com
www.blum.cz

Julius Blum GmbH
Závod na výrobu kování
6973 Höchst, Rakousko
tel.: +43 5578 705-0
fax: +43 5578 705-44
e-mail: info@blum.com
www.blum.com



The Blum logo, consisting of a stylized mouse cursor arrow pointing to the top-left corner of the word 'blum', which is written in a bold, lowercase, sans-serif font. A registered trademark symbol (®) is located at the top right of the logo.