

TIP-ON

inside



TIP-ON pro AVENTOS HK

Mechanický způsob otvírání pro bezúchytkové výklopy

Jednoduše zlehka ťukněte do výklopu a ten se otevře





Komfort otvírání

pro bezúchytkové výklopy

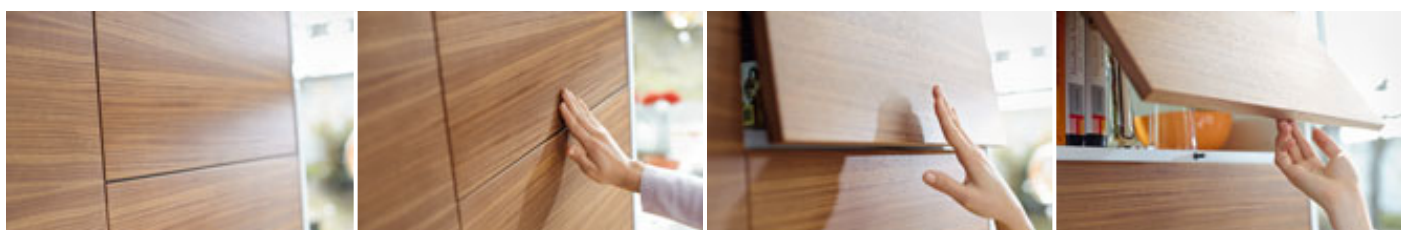
Zda kuchyň, koupelna, obývací pokoj nebo ložnice – bezúchytkový nábytek již dávno představuje pevnou součást moderního designu zařízení. Snadné otvírání bezúchytkového nábytku zajistí náš mechanický způsob otvírání TIP-ON, který nyní existuje také pro naše kování AVENTOS HK. Stačí jen krátce zlehounka Źknout – a bezúchytkové výklopy se již otvírají jako mávnutím kouzelného proutku: je to překvapivě snadné a zejména v kuchyni velice praktické.



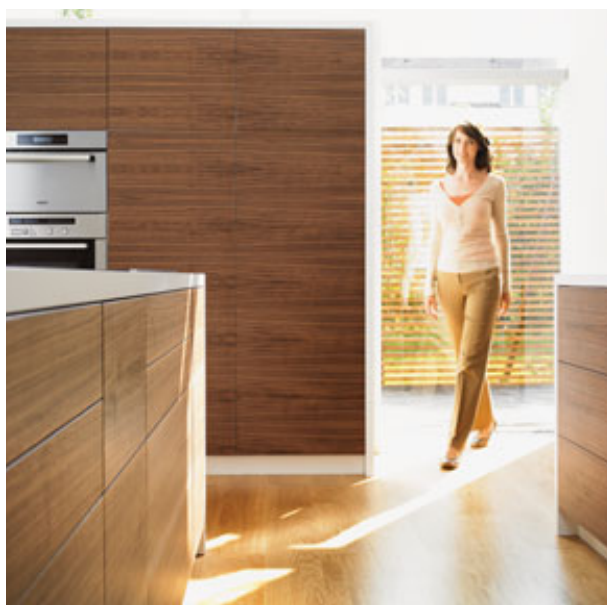
Obsah

- 4 Funkční kvalita, která nadchne
- 6 Součástky
- 8 Montáž a seřizení
- 10 Informace k objednávání
- 12 Informace k plánování
- 15 Montáž
- 16 Univerzální využití TIP-ON
- 18 Perfecting motion

Funkční kvalita, která nadchne



Funkční **otvírání** a bezpečné **dovírání**



Otvírání bezúchytkových výklopů je s TIP-ON pro AVENTOS HK naprosto jednoduché a bez sebemenší námahy: stačí kratičce Źuknout na čílko nábytku – a výklop se již pohybuje Vám vstříc, abyste na něj rukou pohodlně dosáhli a mohli jej úplně otevřít až nahoru.

Pro zavření stačí na výklop zlehka zatlačit. Aby nábytek zůstal bezpečně zavřený a ani trošku se neotvíral, to zajistí magnet na modulu TIP-ON, který působí na kontaktní destičku na vnitřní straně čela.

TIP-ON pro celou kuchyň

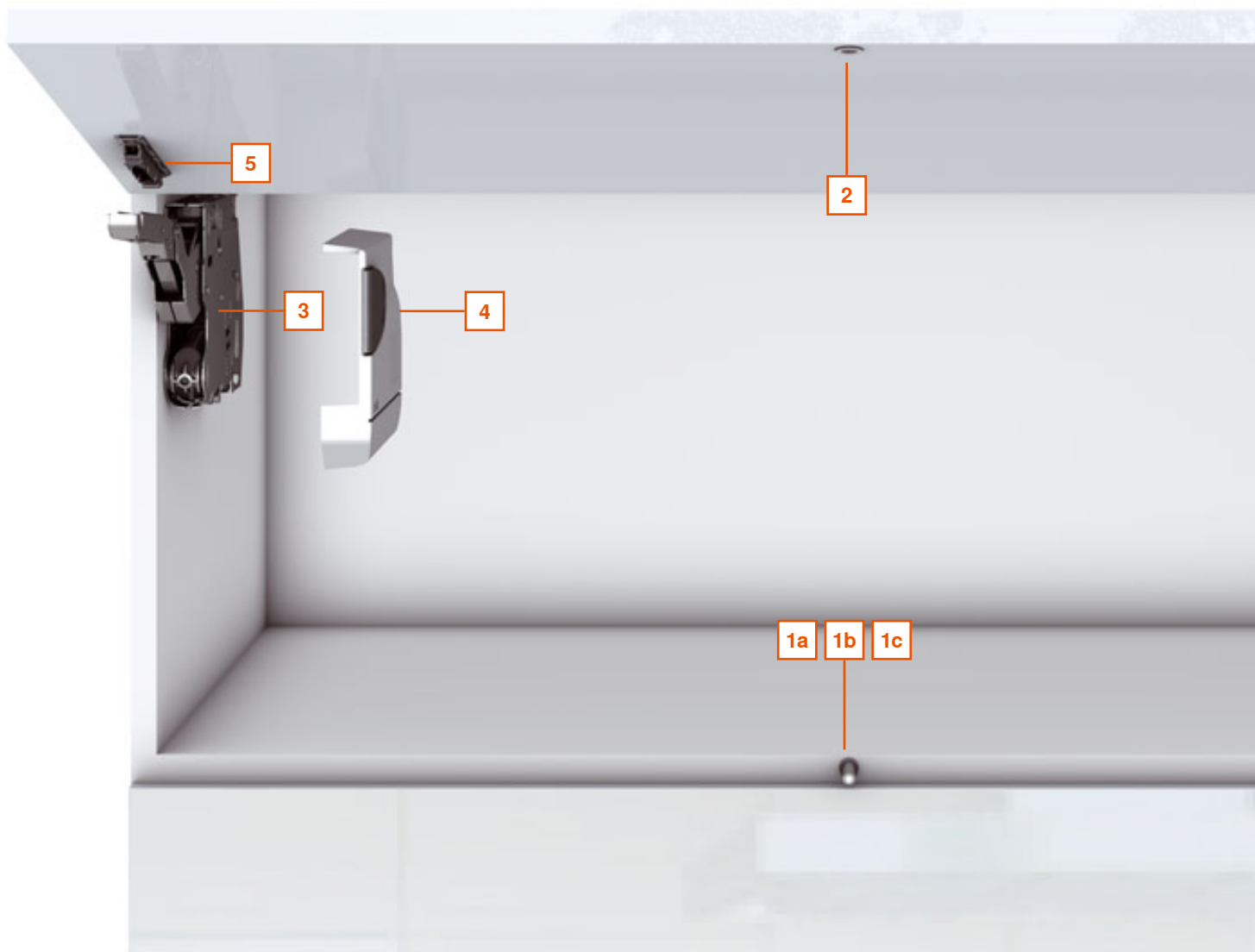
Vedle bezúchytkových dvířek a výsuvů můžete nyní s TIP-ON otvírat rovněž bezúchytkové výklopy. K tomuto účelu využíváme zdvihače AVENTOS HK, přizpůsobené speciálně pro TIP-ON. Zda v koupelně, obývacím pokoji nebo v ložnici – funkční komfort otvírání TIP-ON Vás okouzlí a nadchne i v jiných obytných prostorách.



TIP-ON – pro uživatele příjemný a z hlediska kvality vysoce hodnotný

- Mechanismus TIP-ON zůstane bez jakéhokoli poškození i v případě, že výklop vytáhnete rukou.
- Mechanismus TIP-ON se vyznačuje vysokou kvalitou a vydrží po celou dobu životnosti nábytku.

Součástky



Všechny díly a součástky TIP-ON pro AVENTOS HK naprosto přehledně, stačí se jen jednou podívat



1a Jednotka TIP-ON k zavrtání



1b Jednotka TIP-ON s přímým adaptérem



1c Jednotka TIP-ON s křížovým adaptérem



2 Kontaktní destička k našroubování



Mechanický způsob otvírání pro výklop AVENTOS HK Vás okouzlí díky svému komplexnímu a přehlednému sortimentu. S ním můžete realizovat veškeré běžné velikosti a parametry výklopů.

Jednotka TIP-ON existuje ve dvou provedeních: jako standardní varianta pro výšky korpusu do 500 mm, a rovněž jako "prodloužená délka" pro korpusy od výšky 500 mm.

i

Upozornění

Kontaktní destička k nalepení není v kombinaci s TIP-ON pro AVENTOS HK vhodná



3 Zdvihač, přizpůsobený speciálně pro TIP-ON pro AVENTOS HK



4 Standardní krytky



5 Standardní čelní kování

Montáž několika úkony

Rovněž u TIP-ON pro AVENTOS HK jsme dbali na vysoký komfort montáže – jako u všech našich výrobků. Montáž jednotlivých součástí zvládnete obratem ruky.



1. Montáž TIP-ON probíhá centricky do dna korpusu. S naší vrtací šablonou je to naprosto snadné..



2. Při montáži s adaptérem instalujeme adaptér do středové pozice na dně korpusu.



3. Alternativně můžete jednotku TIP-ON instalovat rovněž z boku na stěnu korpusu.



4. Kontaktní destičku k našroubování namontujete v jednom okamžiku.



5. Zdvhač nainstalujete do korpusu několika úkony.



6. Po sejmutí transportní pojistky můžete otevřít rameno na zdvihači.

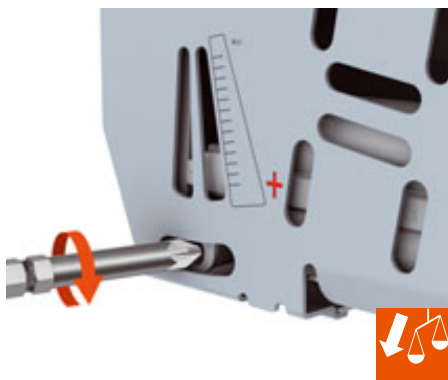
Zcela přesné jemné nastavení, rychlé seřízení

Také následné nastavení se dá provést snadno a bezpečně: Jemná kalibrace sil otvírání a zavírání se provádí na zdvihači. Přitom Vám pomůže stupnice. A na závěr následuje u čílka naprosto přesné seřízení výšky, šířky a sklonu ve třech směrech.

Perfektní pohyb předpokládá precizní nastavení:



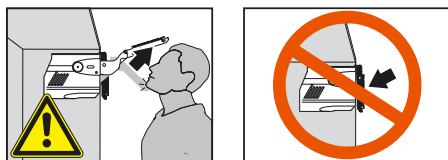
S aku šroubovákem (Pozidriv® velikost 2, délka 39 mm) provádíme jemné nastavení sil otvírání a zavírání na zdvihači.



V případě, že výklop pustíte a on bude klesat, musíte jej seřizovat směrem doprava.



V případě, že výklop pustíte a on bude stoupat, musíte jej seřizovat směrem doleva.



Výstraha

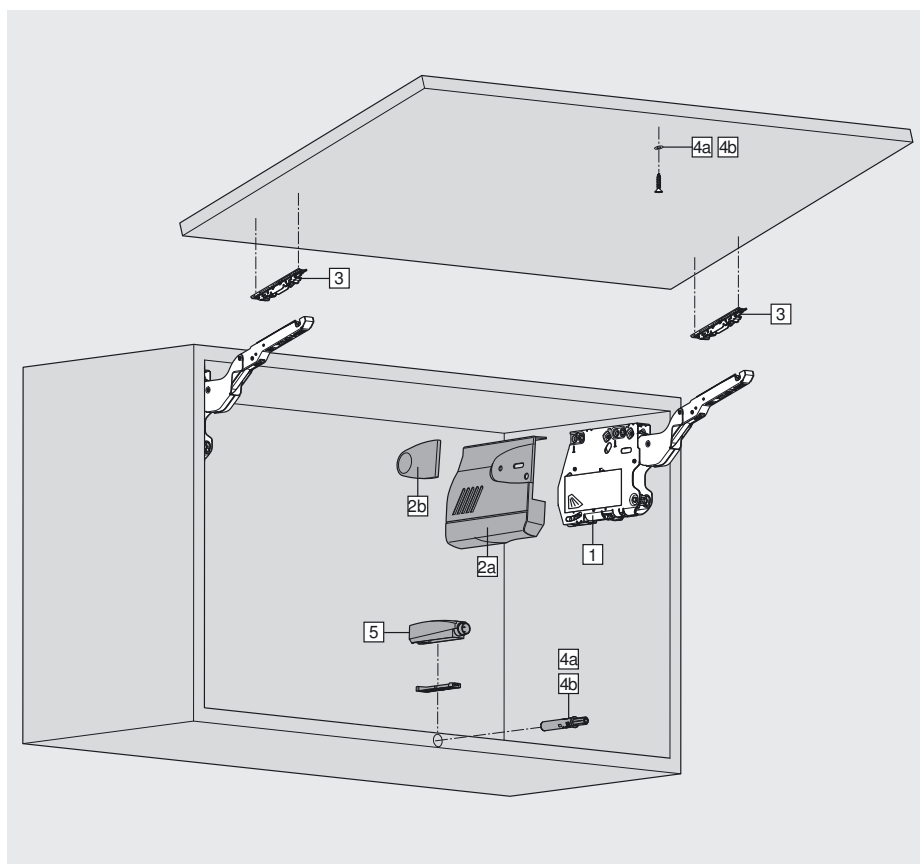
Nebezpečí zranění z důvodu nahoru vystřelujícího ramene! Po otevření rameno netlačte zase směrem dolů.

Pro využití v Severní Americe musí být nainstalována speciální výstražná upozornění a umístěny bezpečnostní pokyny.



Čelo se dá jedním pohybem ruky nastavit ve třech směrech.

Informace k objednávání



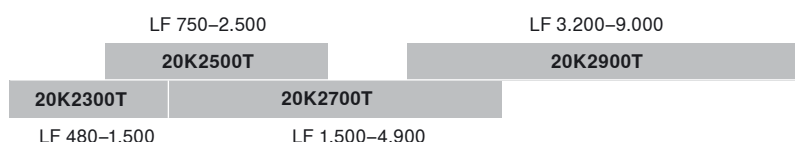
4 typy zdvihacích mechanismů stačí pokrýt obrovské spektrum využití.

S pomocí ukazatele výkonosti určíte potřebný zdvihač. Ukazatel výkonosti závisí na hmotnosti čela (včetně dvojnásobné hmotnosti úchytky) a na výšce korpusu.

Při využití třetího zdvihače (navýšení ukazatele výkonosti o až 50 %) doporučujeme zkoušku dorazu/kolize.



Jak na to: Ukazatel výkonosti = výška korpusu (KH) [mm] x hmotnost čílka včetně dvojnásobné hmotnosti úchytky [kg]



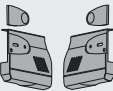
■ Oboustranný zdvihací mechanismus


Ukazatel výkonosti LF


V hraničních oblastech jednotlivých zdvihacích mechanismů doporučujeme zkoušku dorazu!


1	Sada zdvihačů	Úhel otevření	
	Ukazatel výkonosti LF		
	480-1.500	107°	20K2300T
	750-2.500	107°	20K2500T
	1.500-4.900	107°	20K2700T
	3.200-9.000	100°	20K2900T
	Max. hmotnost čela 18 kg se dvěma zdvihači		
	Složení:		
	2 x symetrický zdvihač		
	6 x vrut do dřevotřísky o prům. 4 x 35 mm		




2	Sada krytek	
	Světle šedé, hedvábně bílé, poniklované a lakované	20K8000
	Složení:	
2a	2 x velká krytka vlevo/vpravo	
2b	2 x malá krytka	


3	Sada čelního kování	
	Poniklovaná	
	Dřevěná čílnka a široké alurámečky ¹⁾	20S4200
	Úzké alurámečky	20S4200A
	Složení:	
	2 x symetrické čelní kování	


4a	Sada TIP-ON „Standard“	
	K zavrtání při prům. 10 x 50 mm	
	Plast RAL 7037, prachově šedý	955.1004
	S magnetem	
	Vysunutí cca 18 mm	
	Pro čela až do výšky 500 mm včetně	
	Vč. kontaktní destičky k našroubování a kontaktní destičky k nalepení*	


4b	Sada TIP-ON „prodloužená délka“	
	K zavrtání při prům. 10 x 76 mm	955A1004
	Plast RAL 7037, prachově šedý	
	S magnetem	
	Vysunutí cca 38 mm	
	Pro čela s výškou nad 500 mm	
	Vč. kontaktní destičky k našroubování a kontaktní destičky k nalepení*	


5	Adaptér	
	Přímý adaptér	
Zobrazení symbolu	Poniklovaný zinek	955.5201
	Plast 7036 platinově šedý	955.1201
	Křížový adaptér	
	Plast 7036 platinově šedý	
	Šrouby	955.1501
	EXPANDO	955.15E1
	TIP-ON musíte objednat samostatně	
	Montáž s vruty do dřevotřísky prům. 3.5 mm nebo prům. 4mm	

	Omezovač úhlu otevření	
	Plast	
	100°	2 x 20K7041
	75°	2 x 20K7011

	Univerzální samostatná šablona	
	K předvrtání pozic pro nástrčné čepy pro všechny typy zdvihačů AVENTOS	
		65.1051.01

	Vrtací šablona	
	Pro vyvrtání otvoru pro TIP-ON	65.5010

	Dorazový úhelník	
	K předvrtání montážních pozic pro adaptéry	65.5310

	Šablona pro určení správné pozice kontakt. destičky	
	Pro stanovení pozice k našroubování kontaktní destičky TIP-ON	65.5210

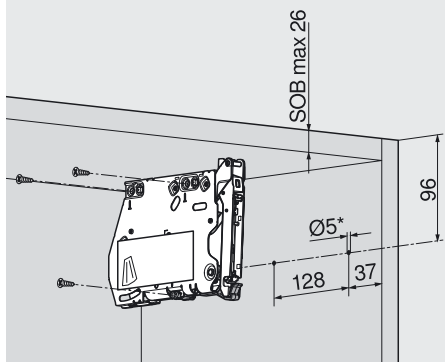
	Bit PZ křížový	
	Velikost 2, délka 39 mm	BIT-PZ KS2

¹⁾ Pro dřevěná čílnka použijte 4 vruty do dřevotřísky (609.1x00). Pro široké alurámečky použijte 4 šrouby do plechu se zápusťnou hlavou (608.085).

* Kontaktní destička k nalepení není vhodná v kombinaci s TIP-ON pro AVENTOS HK

Informace k plánování

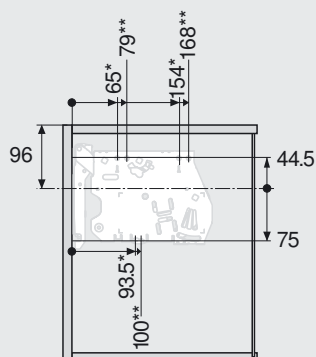
Pozice čepů (hrotů) pro zdvihač



* Hloubka vrtání 5 mm

SOB Síla horní desky korpusu

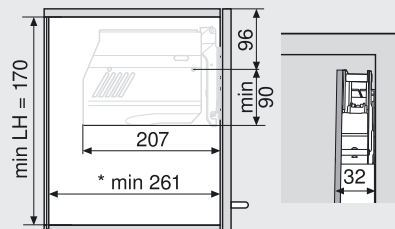
Montážní pozice pro upevnění zdvihačů



* vlevo ** vpravo

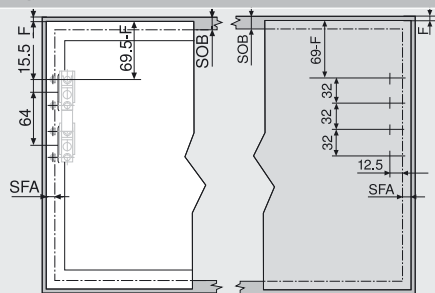
3 x  prům. 4 x 35 mm

Potřebný prostor



* min. 261 s viditelným závěsným kovářím

Zpracování čela



Úzké alurámečky

Dřevěná čílka a široké alurámečky¹⁾

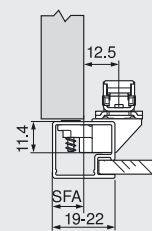
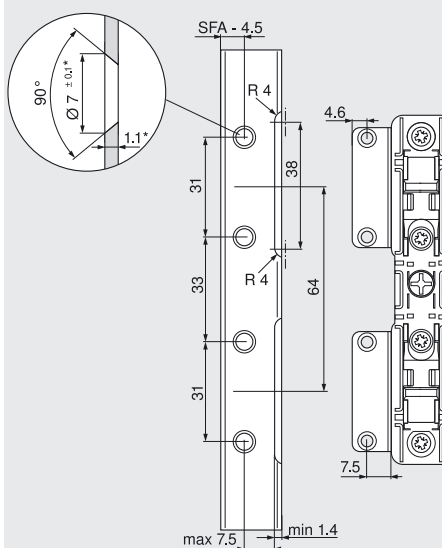
Doraz u stěny: nezbytná minimální mezera 5 mm

SOB Síla horní desky korpusu

F Mezera

SFA Boční přesah čela

Plánování úzkých alurámečků

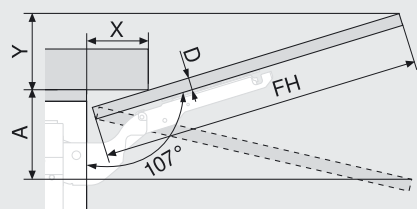


SFA Boční přesah čela

V případě šířky rámečku 19 mm je možný boční přesah čela SFA v hodnotě 11 – 18 mm

* Při změně síly materiálu je nutné přizpůsobit parametry pro zpracování

Potřebný prostor pro věncovou lištu a postranici



D (mm)	16	19	22	26	28
X (mm)	70	59	49	35	26

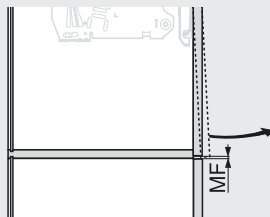
Bez OEB $Y = FH \times 0.29 - 15 + D$

OEB 100° $Y = FH \times 0.17 - 15 + D$

OEB 75° $A = FH \times 0.26 + 15 - D$

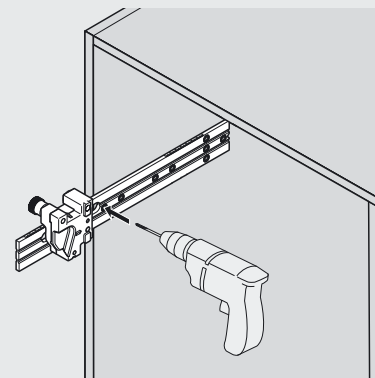
OEB = Omezovač úhlu otevření

Minimální mezera



MF Minimální mezera při otvírání (2 mm)

Zpracování korpusu

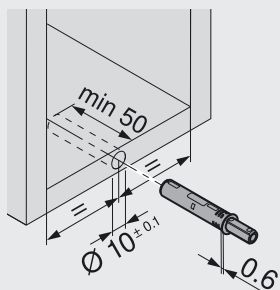


¹⁾ Pro dřevěná čílka použijte 4 vruty do dřevotřísky (609.1x00). Pro široké alurámečky použijte 4 šrouby do plechu se zápusťnou hlavou (608.085).



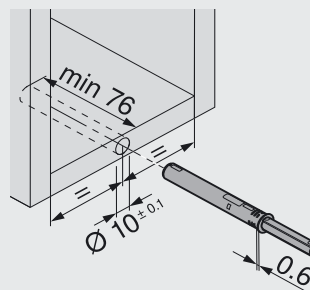
Montážní pozice TIP-ON

Standard



Pro výklopy až do výšky 500 mm včetně

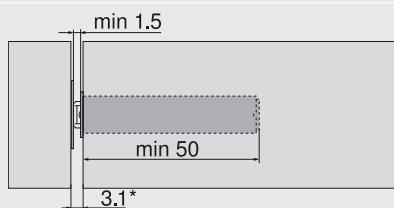
Prodloužená délka



Pro čela s výškou nad 500 mm

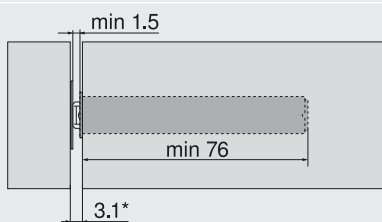
Konstrukční parametry pro plánování TIP-ON

Standard



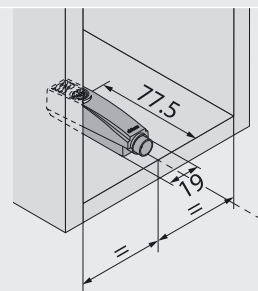
* min. 3,1 mm s kontaktní destičkou k našroubování

Prodloužená délka

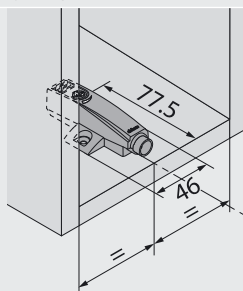


Montážní pozice adaptéru

Přímý adaptér

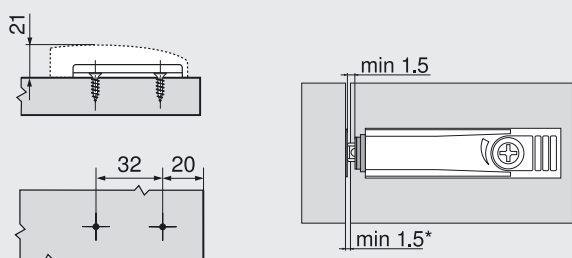


Křížový adaptér



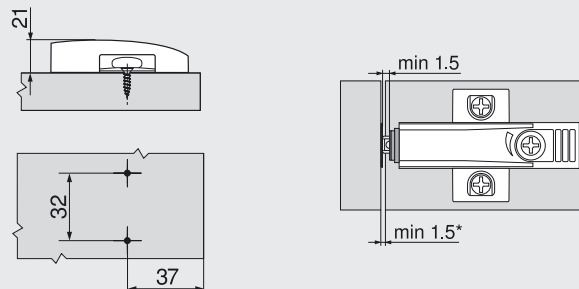
Konstrukční parametry pro plánování adaptéru

Přímý adaptér



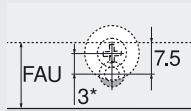
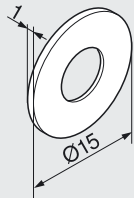
*Nastavení ze závodu = 2 mm

Křížový adaptér

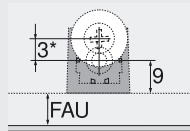


*Nastavení ze závodu = 2 mm

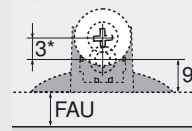
Plánování kontaktní destičky k našroubování



K zavrtání



Přímý adaptér



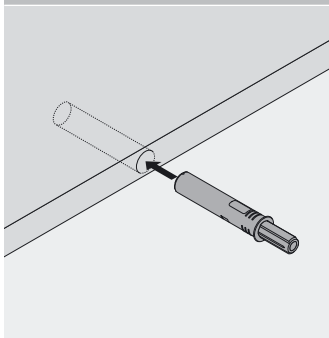
Křížový adaptér

* Kontaktní destičku k našroubování doporučujeme posunout oproti jednotce TIP-ON o 3 mm.

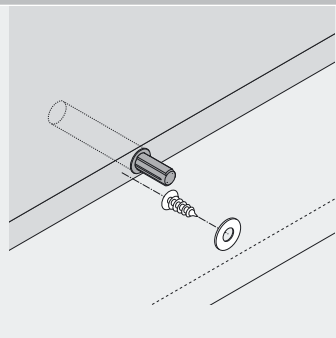
FAU = Přesah čela dole



K zavrtání

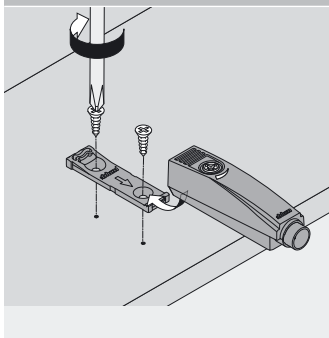


Montáž

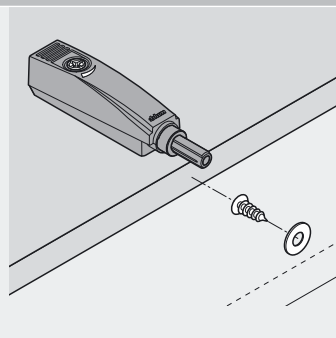
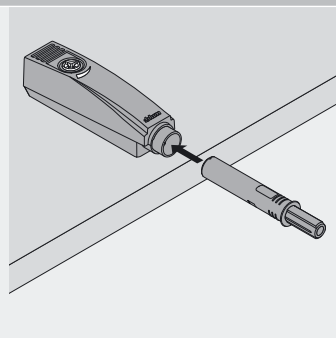


Kontaktní destička k našroubování

Přímý adaptér

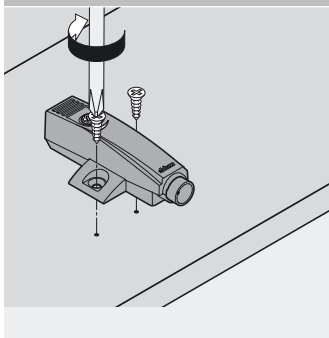


Montáž

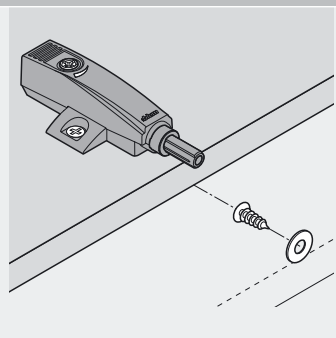
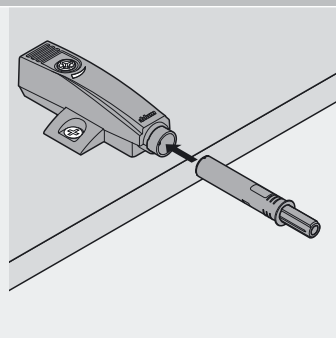


Kontaktní destička k našroubování

Křížový adaptér

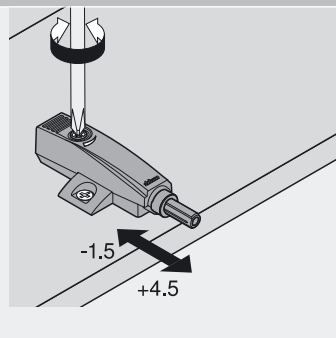
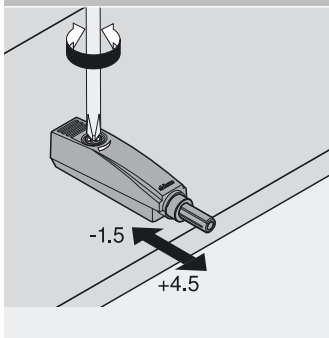


Montáž



Kontaktní destička k našroubování

Seřízení



Univerzální využití TIP-ON

vždy vhodné,
vyhovující řešení bez úchytek



S TIP-ON pro AVENTOS HK poskytujeme funkční, mechanický způsob otvírání pro výklopy. Rozmanité možnosti využití, díky kterému je nyní naše nabídka komfortního otvírání bezúchytkového nábytku zcela komplexní. Tak máte k dispozici způsoby otvírání pro výsuvy, dvířka a výklopy – tedy ve všech obývacích místnostech.



**TIP-ON – výhody všemi ranami
najednou:**

- Snadné otvírání ťuknutím
- Bezpečné zavírání jemným zatlačením
- Jednoduchá montáž a jednoduché seřízení

Více informací a brožur ke stažení naleznete na adrese: www.blum.com

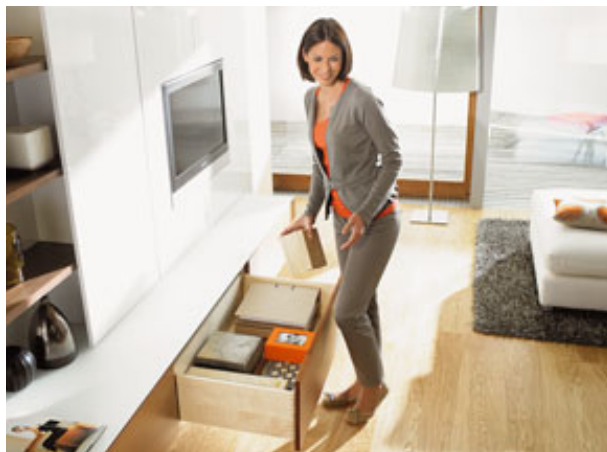
Komfort pro horní i spodní skříňku

Další řešení TIP-ON pro funkční komfort otvírání:



TIP-ON pro TANDEMBOX

Řešení pro bezúchytkové systémy výsuvů z kovu Vás nadchne vysokým komfortem. Stačí zlehka Źuknout a bezúchytkové výsuvy se otevřou bez námahy a spolehlivě.



TIP-ON pro TANDEM

Mechanický komfort otvírání TIP-ON existuje rovněž u bezúchytkových výsuvů a zásuvek ze dřeva.



TIP-ON pro dvířka

Ten samý komfort otvírání, který poskytujeme u bezúchytkových systémů výsuvů z kovu a dřeva, existuje rovněž u bezúchytkových dvířek. Jednoduše na ně jen Źukněte.

Perfecting motion



Jak my chápeme perfektní pohyb

Firma Blum činí z otvírání a zavírání nábytku skvělý zážitek, a rovněž zvyšuje komfort pohybu v kuchyni. Několik tisíc zaměstnanců po celém světě pracuje na uskutečnění našich představ o perfektním pohybu. Středem naší pozornosti je přitom uživatel kuchyně se svými potřebami. Až teprve je-li on trvale spokojen, jsme spokojeni i my. Z těchto snah mají prospěch všichni naši partneři, kteří se podílí na procesu vzniku nábytku.

Již více než 50 let je kvalita nejvyšším pravidlem při vývoji a produkci našich výrobků. Naše systémy kování přesvědčí díky promyšlené funkci, uznávanému designu a dlouhé životnosti. Mají vyvolávat nadšení a okouzlovat díky svému perfektnímu pohybu. Rovněž tak v oblasti nabídky našich služeb jsme si stanovili příčku vysoko. Pro naše partnery to musí být pokud možno co nejlepší opora. Abychom mohli na všech úrovních pracovat rychle a účelově,

vedeme neustálý dialog s uživateli kuchyní, a pravidelně si vyměňujeme poznatky a zkušenosti s výrobcí kuchyní, truhláři a prodejci.





Blum, s.r.o.
Kolbenova 19
CZ – 190 00 Praha 9
tel.: +420 281090161
fax: +420 281862026
e-mail: posta.cz@blum.com
www.blum.cz

Julius Blum GmbH
Výrobní závod
6973 Höchst, Rakousko
tel.: +43 5578 705-0
fax: +43 5578 705-44
e-mail: info@blum.com
www.blum.com

blum®