



AVENTOS HK-XS

Malý výklop, velký komfort

www.blum.com

 **blum**[®]



Malý výklop – obrovský komfort

AVENTOS HK-XS je kompaktní kování, určené pro malé výklopy ve vysokých skříňkách a horních skříňkách. Drobná konstrukce AVENTOS HK-XS rozkrývá obrovské možnosti provedení, pojetí a ztvárnění.

 blum®

Obsah

- 4** Komfort pohybu
- 6** Univerzální využití
- 8** Montáž
- 10** TIP-ON pro bezúchytkové výklopy
- 11** Sortiment AVENTOS
- 12** Informace k objednávání a plánování
- 18** Společnost Blum

Vysoký komfort pohybu – typický AVENTOS

AVENTOS HK-XS Vás okouzlí komfortem pohybu, který je pro AVENTOS příznačný. Bude se Vám zdát, že se výklopy otvírají i zavírají, jakoby neexistovala zemská přitažlivost. V kombinaci se závěsy CLIP top BLUMOTION se výklopy zavírají měkce a tiše.

 blum®



Vysoký komfort pohybu

Plynulá zarážka výklop zastaví přesně v té pozici, v jaké si přejete, a Vy na něj kdykoli pohodlně dosáhnete.



Univerzální možnosti

Ať už použijete třeba silná čela ze dřeva nebo čela se širokými či úzkými alurámečky, zůstanou montážní pozice ve všech situacích beze změny. Můžete tak s veškerým pohodlím využívat rozličné materiály i tloušťky čel.



Osvědčená kvalita firmy Blum

Zdvihač s robustní soustavou pružin představuje střed kompaktního kování. AVENTOS HK-XS tak vzbudí Vaše nadšení svou vysokou stabilitou a dlouhou životností. Pro kvalitu – po celou dobu životnosti nábytku.



Velká mnohostrannost využití – v každé místnosti

AVENTOS HK-XS je postaven velmi kompaktně a Vy tak s ním můžete pohodlně vybavit i korpuse s menší světlou hloubkou. Symetrický zdvihač se dá využít jako jednostranný nebo oboustranný. Pro nejrozmanitější využití i velkou volnost pojetí a ztvárnění.

 blum®



Široká čela výklopů

Když použijete zdvihač po obou stranách, můžete realizovat i větší, těžší čela.



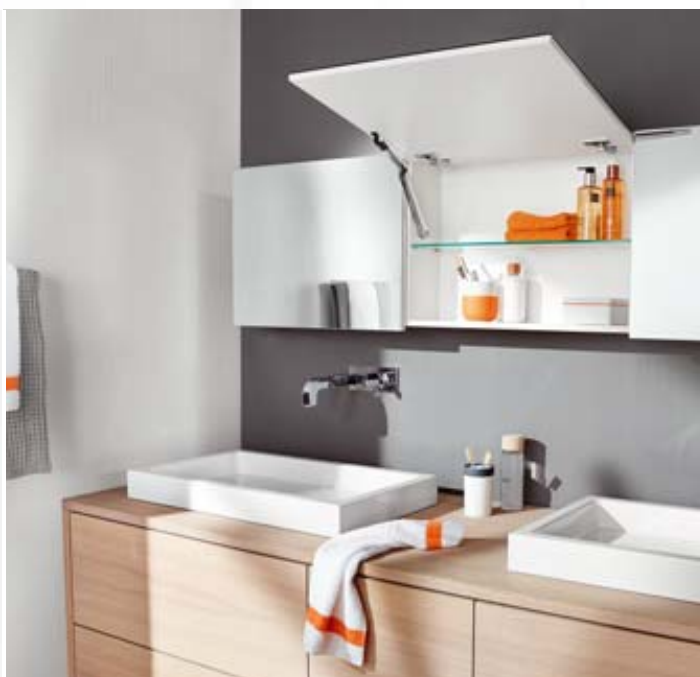
Nad odsavačem par

Protože má AVENTOS HK-XS malou vestavnou hloubku, můžete jej optimálně využít například nad digestoří.



V zrcadlové skříni

Horní skříňky s malou světlou hloubkou se ideálně hodí také do koupelny, například nad umyvadlo. Čím jsou tak výhodné? Ukládané předměty tu přehledně uspořádáte a budete je vždy mít rychle po ruce.





Instalace na korpus

Pro připevnění zdvihače na korpus máte k dispozici rozmanité způsoby montáže. Montážní pozice zůstávají nezávisle na tloušťce a materiálu čela pořád stejné.



Montáž čela

Vhodné způsoby montáže jsou tu pro dřevěná čela a široké nebo úzké alurámečky.



Mechanismus CLIP

Montáž zdvihače zvládnete bez nářadí technikou CLIP.



Jednoduchá montáž – vysoký komfort zpracování

AVENTOS HK-XS smontujete v zásadě bez nářadí. Korpus si plynule seřídíte zepředu s pomocí nastavovacího šroubu. Při vyvážení čela Vám pomůže stupnice. Tak se čelo zastaví v každé požadované pozici.



► Podívejte se na film o
montáži.
www.blum.com/Z3VmS

 **blum**

TIP-ON – pro bezúchytkové výklopy

Bezúchytkový nábytek se těší stále větší oblibě a dnes již k modernímu designu nábytku neodmyslitelně patří. Vzletně lehké a komfortní otvírání zajistí technologie TIP-ON – dokonce i u AVENTOS HK-XS.

blum



Snadné otvírání

Stačí krátce Źuknout na čílko nábytku – a výklop se natolik doširoka otevře, že jej můžete pohodlně odsunout až úplně nahoru.



Tři varianty barevného provedení

Jednotka TIP-ON je vyrobena v barvách platinově šedá, hedvábně bílá a Terra černá. Můžete ji tudíž decentně integrovat do korpusu nebo korpus akcentovat barevnými variantami.



Integrované seřizování mezer mezi čely

Seřizování mezer mezi čely jsme integrovali do všech typů provedení a proto je možné i u zavrzaného modulu TIP-ON. Mezeru mezi čely s veškerým pohodlím zvětšíte nebo zmenšíte otáčením vyhazovače.

AVENTOS – mnohotvárnost a pestrost výklopů

Kování na výklopy AVENTOS je zárukou vysokého komfortu pohybu. Je úplně jedno, zda v kuchyni nebo v ostatních místnostech Vašeho domova, zda v případě malých či velkých čel – výklopy se budou s AVENTOS pokaždé otvírat úplně snadno. Volnost pohybu pro uživatele nábytku zůstane vždy zachována a zrovna tak bude v naprostém bezpečí Vaše hlava: čelo výklopu Vás do ní rozhodně nikdy neuhodí.



BLUMOTION
inside

SERVO-DRIVE
inside

AVENTOS HF

Skládací výklop

- Ideální pro vysoká dvoudílná čela v horní skříňce
- Málo potřebného prostoru směrem nahoru
- Možné jsou i asymetrické výšky čel



BLUMOTION
inside

SERVO-DRIVE
inside

AVENTOS HS

Výkyvný výklop

- Ideální pro velká jednodílná čela v horní skříňce
- Výklop se naklání nad korpus
- Dá se kombinovat s věncovou lištou nebo postranicí



BLUMOTION
inside

SERVO-DRIVE
inside

AVENTOS HL

Zdvihací výklop

- Ideální pro malá jednodílná čela ve vysoké skříni i v horní skříňce
- Hodí se pro využití s čílkou nad ním
- Můžete sem za průběžné čelo uložit mimo jiné elektrospotřebiče



BLUMOTION
inside

SERVO-DRIVE
inside

TIP-ON
inside

AVENTOS HK

Výklop

- Ideální pro těžká čela v horní skříňce
- Málo potřebného prostoru směrem nahoru
- Kompletní kování



BLUMOTION
inside

TIP-ON
inside

AVENTOS HK-S

Malý výklop

- Ideální pro malá čela ve vysoké skříni i v horní skříňce
- Zdvhač se harmonicky včlení do malých korpusů, například nad lednicí nebo potravinovou skříň
- Kompletní kování



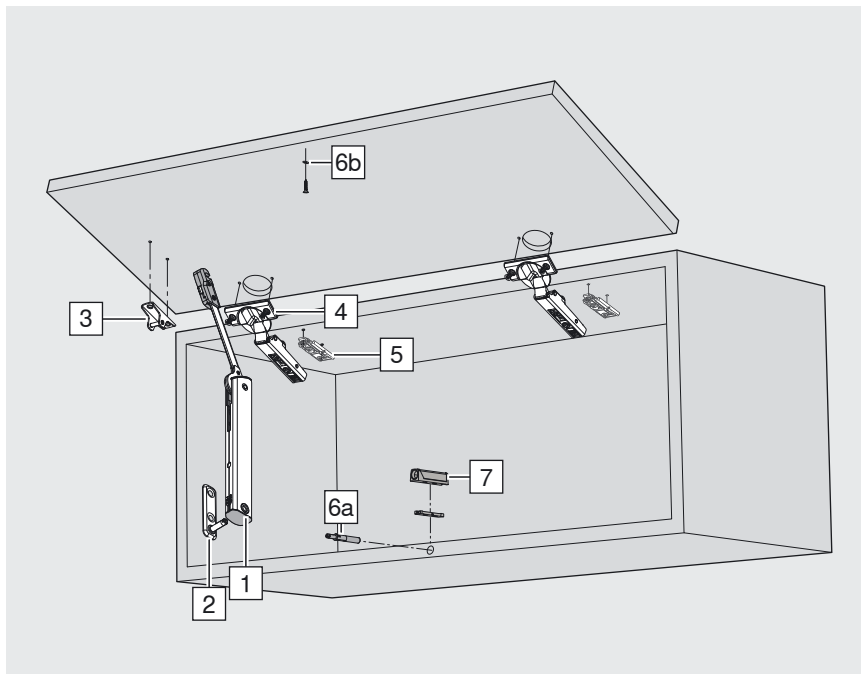
BLUMOTION
inside

TIP-ON
inside

AVENTOS HK-XS

Malý výklop

- Ideální pro malé vysoké skříně a horní skříňky
- Rovněž pro korpusy s malou světlou hloubkou, například nad digestoří
- Malé kování; můžete jej využít po jedné straně nebo i na obou

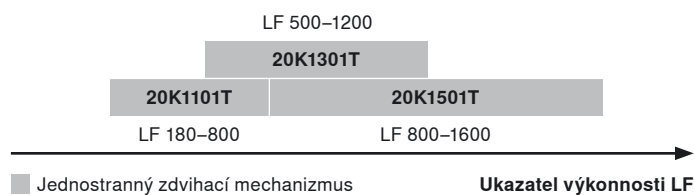
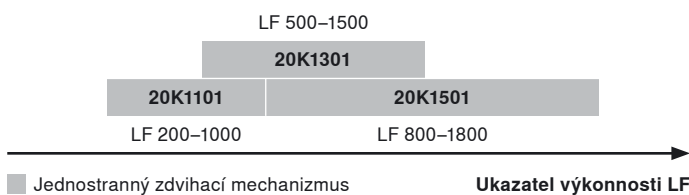


- Dobře se hodí do horní skříňky a vysoké skříňe
- Výška korpusu od 240 mm do 600 mm
- Minimální světlá hloubka 125 mm
- Zavírání měkce a tiše, díky kombinaci se závěsy CLIP top BLUMOTION
- Kombinovatelné s TIP-ON pro otvírání bezúchytkových čel
- Vyvážený komfort pohybu díky vynaložení jen nepatrné ovládací síly, plynulé zarážce a BLUMOTION
- Snadná montáž, takřka bez náradí, a komfortní seřízení
- Symetrický zdvihač – využitelný jako jednostranný nebo oboustranný
- Vysoká kvalita designu

i Ukazatel výkonnosti LF = výška korpusu KH (mm) x hmotnost čela, vč. dvojnásobné hmotnosti úchytky (kg)

□ Standard

■ TIP-ON



Upozornění: v případě využití po obou stranách se faktor výkonnosti zdvojnásobí.

V hraničních oblastech jednotlivých zdvihacích mechanismů doporučujeme zkoušku dorazu!

□	1	Symetrický zdvihací mechanismus	
	Ukazatel výkonnosti		
	200-1000		20K1101
	500-1500		20K1301
	800-1800		20K1501
	Úhel otvírání 105°*		

■	1	Symetrický zdvihací mechanismus	
	Ukazatel výkonnosti		
	180-800		20K1101T
	500-1200		20K1301T
	800-1600		20K1501T
	Úhel otvírání 105°*		

* U závěsů s menším úhlem otvírání omezují úhel závěsy.

	2 Boční čep na korpus		
	Niklovaná ocel		
	Šrouby		20K5101
	EXPANDO		20K51E1

	7 Přímý adaptér		
	Plast, šrouby		
	SW, PG, TS ³⁾		
	Zkrácená délka		
			956.1201

	3 Čelní kování		
	Niklovaná ocel		
	Šrouby ¹⁾		20K4101
	EXPANDO		20K41E1
	Úzké alurámečky		20K4101A

	Bit PZ křížový		
	Velikost 2, délka 39 mm		
			BIT-PZ KS2

Příslušenství pro CLIP top BLUMOTION 110° / CLIP top 110°

	4 Závěsy – doporučení²⁾		
	CLIP top BLUMOTION 110°		
	Šrouby S pružinou	2x*	71B3550
	INSERTA S pružinou	2x*	71B3590
	CLIP top 110° pro TIP-ON		
	Šrouby Bez pružiny	2x*	70T3550.TL
	INSERTA Bez pružiny	2x*	70T3590.TL

	Krytka ramínka závěsu		
	Potisk/ražení		
	Bez potisku		70.1503
	Ražená Blum		70.1503.BP

	Krytka misky závěsu		
	CLIP top BLUMOTION		70T3504
	CLIP top		70T3504

	5 Montážní podložky – doporučení		
	Standardní montážní podložky, zvýšení v závislosti na mezeře nahoře		
	Montáž Zvýšení		
	Šrouby 0 mm	2x*	175H3100
	EXPANDO 0 mm	2x*	177H3100E

	Distanční díl pro misku závěsu		
	1.5 mm		
	Našroubování		
	CLIP top BLUMOTION		70T3507.21

	6 Sada TIP-ON		
	K zavrtání Ø 10 x 50 mm		
	Plast		
	SW, PG, TS ³⁾		
	Zkrácená délka, 50 mm		956.1004
	Složení:		
6a	1 x TIP-ON		
6b	1 x kontaktní destička k našroubování ⁴⁾		
	1 x vrut do dřevotřísky 609.1500		

	Omezovač úhlu otevření (86°)		
	Plast		
	Černý		70T3553

	Vrut do dřevotřísky		
	Ø 3.5 x 15 mm		609.1500
	Ø 3.5 x 17 mm		609.1700

¹⁾ Pro dřevěná čílka použijte 2 vruty do dřevotřísky (609.1x00). Pro široké alurámečky použijte 2 šrouby do plechu se zápusťnou hlavou (660.0950).

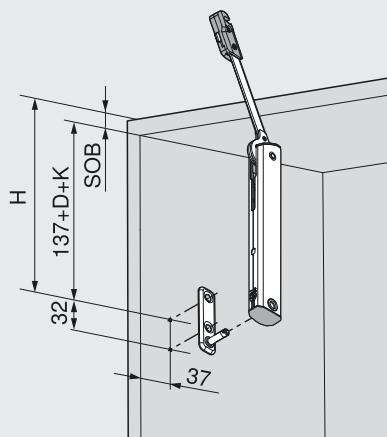
²⁾ Alternativně jsou možné rovněž závěsy CLIP top BLUMOTION, závěsy pro silné profilované dveře 95°, závěsy pro alurámečky 95°, nebo závěsy CLIP top 107°, 110°, závěsy pro silné profilované dveře 95°, závěsy pro alurámečky 95° v kombinaci s BLUMOTION pro naklapnutí 973A nebo bez pružiny (TIP-ON). Viz. katalog firmy Blum.

³⁾ SW hedvábně bílé, PG platinově šedé, TS Terra černé

⁴⁾ Upozornění: kontaktní destička k nalepení není v kombinaci s TIP-ON pro AVENTOS HK-XS vhodná.

* Počet závěsů viz. zpracování čela

Pozice na korpusu pro zdvihače



$$H = 137 + D + K + SOB$$

D Zvýšení montážních podložek

K Zalomení ramínka závěsu

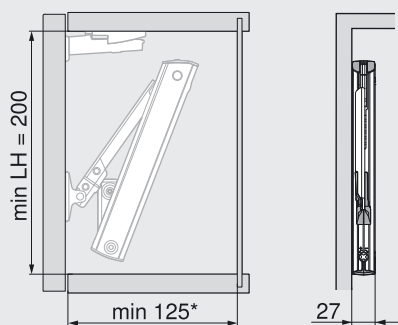
Rovné ramínko závěsu 0 mm

Lomené ramínko 9.5 mm

Vysoko lomené ramínko 18 mm

SOB Tloušťka půdy korpusu

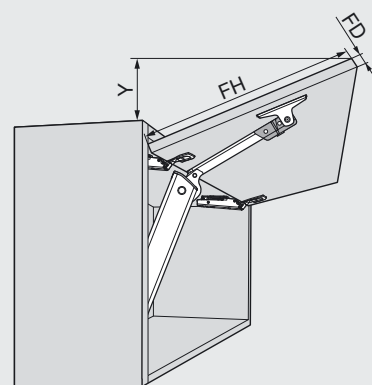
Potřebný prostor



LH Světlá výška korpusu

* Min. 200 mm s viditelným závěsným kováním

Potřebný prostor



$$Y = (FH - a) \times 0.3$$

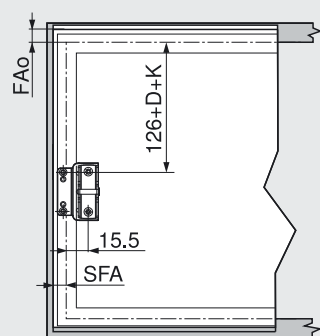
FD (mm)	16	19	22	24
---------	----	----	----	----

a (mm)	45	34	23	15
--------	----	----	----	----

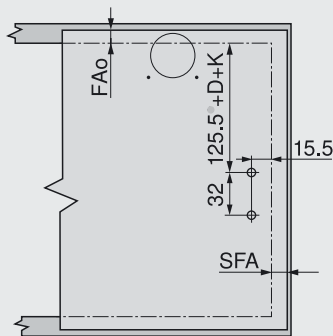
FD Tloušťka čela

FH Výška čela

Zpracování čela



Úzké alurámečky



Dřevěná čílka a široké alurámečky¹⁾

Doraz u stěny: potřebná minimální mezera 5 mm

Ø 3.5 x 15 mm

FAo Přesah čela nahoře

SFA Boční přesah čela

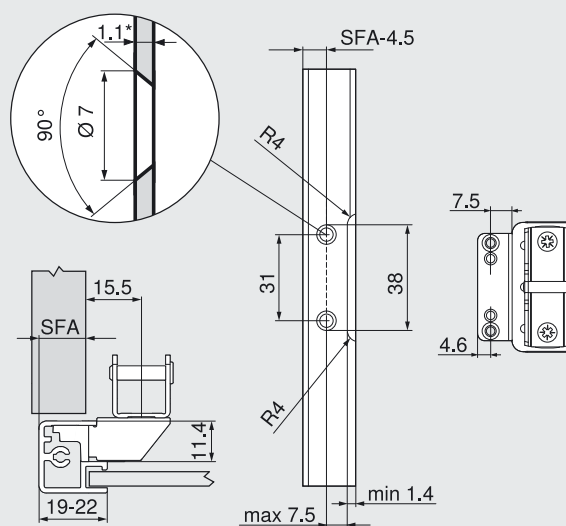
Počet závěsů

3 závěsy od šířky korpusu 900 mm a/nebo od faktoru výkonnosti 1800

4 závěsy u šířky korpusu 1200 mm a/nebo od faktoru výkonnosti 2700

¹⁾ Pro dřevěná čílka použijte 2 vruty do dřevotřísky (609.1x00). Pro široké alurámečky používejte 2 šrouby do plechu se zápusťnou hlavou (660.0950).

Plánování úzkých alurámečků



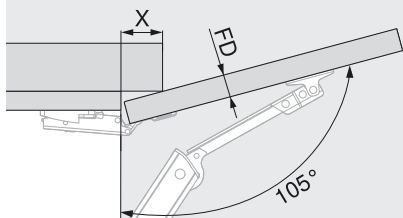
V případě šířky rámečků 19 mm: SFA možný v hodnotě 11–18 mm.

SFA Boční přesah čela

R Rádus

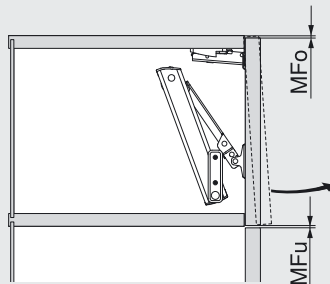
* Při změně síly materiálu je nutné přizpůsobit parametry pro zpracování.

Potřebný prostor pro věncovou lištu a postranici



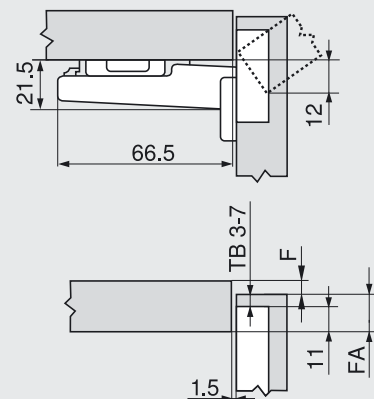
FD (mm)	16	19	22	24
X (mm)	45	34	23	15
FD	Tloušťka čela			

Minimální mezera



MFu Minimální mezera dole (1.5 mm)
 MFo Minimální mezera nahoře, v závislosti na použitém závěsu – viz. katalog firmy Blum

CLIP top BLUMOTION 110°/ CLIP top 110°



F Mezera
 FA Přesah čela
 TB Odstup vyvrtávaných otvorů pro misky

Minimální mezera (F) pro čílk, která mají rádius čel (R = 1 mm) u nastavení ze závodu pro CLIP top BLUMOTION 110°/CLIP top 110°

	Odstup vyvrtávaných otvorů pro misky TB	Tloušťka čela FD											Doporučujeme zkoušku kolize	
		16	18	19	20	21	22	23	24	25	26	28		30
		3	0.5	0.8	1.0	1.2	1.5	1.8	2.2	2.7	3.5	4.3		
	4	0.5	0.8	1.0	1.2	1.4	1.7	2.0	2.5	3.1	3.8			
	5	0.5	0.8	0.9	1.2	1.4	1.7	2.0	2.4	2.9	3.4			
	6	0.5	0.8	0.9	1.2	1.3	1.6	1.9	2.3	2.7	3.2			
	7	0.5	0.8	0.9	1.1	1.3	1.6	1.9	2.2	2.6	3.0			
		Navíc u seřízení do stran +2 mm												
		+0.2	+0.4	+0.4	+0.5	+0.5	+0.5	+0.5	+0.5	+0.5	+0.5			

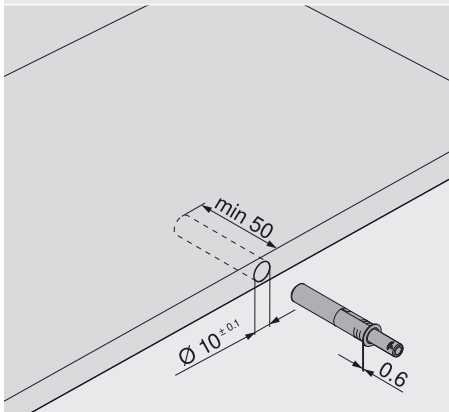
CLIP top BLUMOTION 110°/CLIP top 110°

Odstup vyvrtávaných otvorů pro misky TB

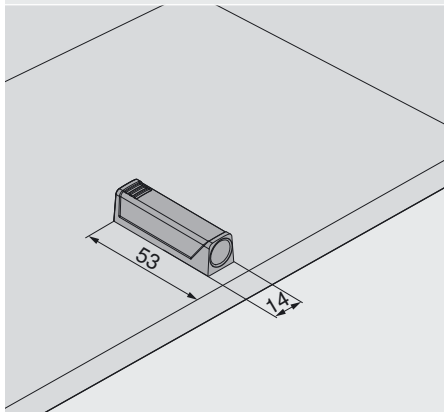
	Přesah čela FA																	
	5	6	7	8	9	10	11	12	13	14	15	16	17	18				
0											3	4	5	6	7			
3							3	4	5	6	7							
6				3	4	5	6	7										
9	3	4	5	6	7													
	Montážní podložka																	

Montážní pozice

Zkrácená verze TIP-ON

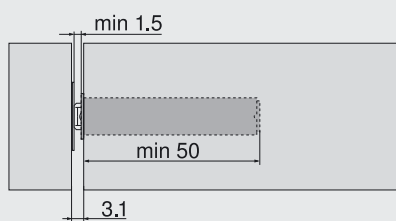


Přímý adaptér krátký

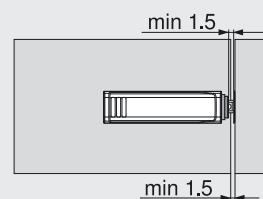
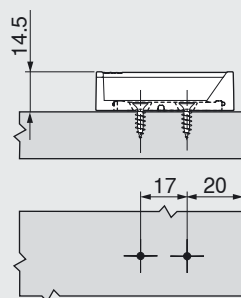


Plánovací rozměry

Zkrácená verze TIP-ON

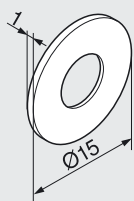


Přímý adaptér krátký

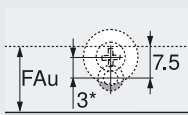


Nastavení ze závodu = 2 mm

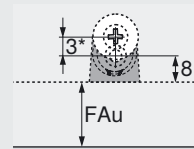
Plánování kontaktní destičky k našroubování



K zavrtání



Přímý adaptér



FAu Přesah čela dole

* Kontaktní destičku k našroubování doporučujeme posunout oproti jednotce TIP-ON o 3 mm.

Upozornění: kontaktní destička k nalepení není v kombinaci s TIP-ON pro AVENTOS HK-XS vhodná.

Zpracování čela

Montáž čela

Univerzální vrtací šablona

ZML.0040

Závěsy

ECODRILL

M31.1000

Závěsy

Vrtací šablona pro závěsy

Ø 8 mm / Ø 2.5 mm **65.059A**

Vrtací šablona pro závěsy

Ø 2.5 mm **65.055A**

Zpracování korpůsů

Montáž korpůsů

Univerzální samostatná šablona

65.1051.02

Montážní podložka

Dorazový úhelník

65.5300

Využití možné i pro montáž na korpůs

Zpracování TIP-ON

Vrtací šablona TIP-ON

K zavrtání **65.5010**

Využití možné i pro TIP-ON pro AVENTOS

Společnost Blum

Pan Julius Blum založil rodinnou firmu před více než 60 lety a dnes je tato společnost etablována na široké mezinárodní úrovni. Ke strategickým oborům našich obchodních aktivit patří systémy závěsů, výsuvů a výklopů. U všech vyvíjených výrobků se u nás všechno stále točí pouze kolem snahy dosáhnout dokonalosti perfektního pohybu.

www.blum.com

 **blum**





Firma Blum v Rakousku a v celém světě

Firma Blum provozuje sedm závodů v Rakousku (Vorarlberg), další výrobní pracoviště v Polsku, USA a v Brazílii, a má rovněž 27 dceřinných společností a zastoupení. Společnost realizuje dodávky své produkce do více než 100 odbytí.

Skupina společností zaměstnává celkem 6100 spolupracovníků, 4650 z nich pracují přímo ve Vorarlbergu.



Globální užitek pro zákazníka

„Výrobci, prodejci, montéři nebo uživatelé kuchyní – každý z nich má profitovat díky výhodám, které přináší výrobky firmy Blum, a mít z toho osobní užitek“. Taková je filozofie firmy Blum, filozofie globálního užtku pro zákazníky.



Inovace

Abychom mohli zákazníkům poskytovat naši podporu v podobě inovativních typů kování a zajistit dlouhodobý obchodní úspěch, je nutné neustále investovat do výzkumu a vývoje, do závodů a zařízení, a rovněž do vzdělávání spolupracovníků. Společnost Blum má po celém světě přihlášeno více než 1200 patentů a patří tak k nejvíce inovativním podnikům v Rakousku.



Kvalita

Pro firmu Blum je charakteristický velice komplexní vztah vůči kvalitě, a to nejen v souvislosti s produkcí. Společnost klade stejně tak vysoké nároky na kvalitu rovněž v oblasti svých služeb a své spolupráci se zákazníky a partnery.



Životní prostředí

U Blum jsme přesvědčeni, že rozumné a účelné ekologické chování je z dlouhodobého hlediska také ekonomické. Důležitý aspekt všeho přitom představuje životnost výrobků. Další důležitá opatření představují ekologické výrobní postupy, materiálová náročnost a inteligentní výběr materiálů, a rovněž rozvášný a prozíravý management energií.



DYNAMIC SPACE

Dobrá organizace pracovních postupů (Plynulost), dostatek úložného prostoru (Prostor) a vysoký komfort pohybu (Pohyb) představují důležité aspekty praktické kuchyně. Se svou filozofií pro praktické kuchyně chce společnost Blum zajistit uvnitř nábytku funkci, komfort a ergonomii.



Blum, s.r.o.
Kolbenova 19
CZ – 190 00 Praha 9
tel.: +420 281090161
fax: +420 281862026
e-mail: posta.cz@blum.com
www.blum.cz

Julius Blum GmbH
Závod na výrobu kování
6973 Höchst, Rakousko
tel.: +43 5578 705-0
fax: +43 5578 705-44
e-mail: info@blum.com
www.blum.com

