



TANDEMBOX antaro

Čistý a minimalistický design





Čistý a jasný design. Osvědčená technika.

TANDEMBOX antaro.

Již po řadu let budí Box systém TANDEMBOX nadšení a údiv uživatelů nábytku i zpracovatelů díky své osvědčené technice. V podobě TANDEMBOX antaro nyní přichází další linie sortimentu, která se vyznačuje množstvím nových možností provedení a uspořádání. TANDEMBOX antaro zaručuje čistou, jasnou a hranatou řeč tvarů – a je úplně jedno, zda jakožto otevřený korpus s relingem nebo jako uzavřený korpus s bočními stranami v podobě zásuvných prvků.

Všechny komponenty jsou z hlediska barevného provedení vzájemně sladěny. Čistý a minimalistický design, osvědčená technika. To je TANDEMBOX antaro.

4–7 **Design**

8–15 **Sortiment**

16–17 **Montáž**

18–19 **Firma Blum přináší nápady pro praktické kuchyně**

20–23 **Technologie pohybu**


24–25 **Linie sortimentu TANDEMBOX**

26–73 **Informace k objednávání a plánování**

74–75 **Společnost Blum**

Otevřený bok nebo bok se zásuvným prvkem.
Vždy jedna linie.





TANDEMBOX antaro se představuje volitelně v podobě otevřeného boku s vhodným relingem nebo v podobě uzavřeného boku se zásuvnými prvky ze skla, kovu či jiných materiálů, například ze dřeva.



Jeden design – čtyři barvy. Jeden styl.

Strohá, stylově čistá řeč tvarů, sladěný koncept barevného provedení.

Filozofie minimalistického designu TANDEMBOX antaro je uplatňována zcela v duchu přímočaré koncepce tvarů a barev. Všechny plastové díly jsou vždy sladěny podle každého barevného provedení bočnic. Barevný a materiálový sortiment zahrnuje tři varianty provedení z oceli: hedvábně bílý, bílý Alu a Terra černý, a rovněž nerez ocel Inox.



Hedvábně bílý



Inox



Bílý Alu (RAL 9006)



Terra černý

Jeden sortiment – jeden systém pro všechna využití.



Výběr je na Vás. A také všechny možnosti.

S TANDEMBOX antaro si splníte veškerá svá přání, co se variant provedení týká. Je úplně jedno, zda se bude jednat o vnitřní zásuvku nebo vysoký čelní výsuv, zda o otevřený či uzavřený korpus. Možná jsou dokonce i speciální provedení jako potravinová skříň SPACE TOWER, výsuv firmy Blum pod dřez nebo rohová skříňka SPACE CORNER.





Sortiment pro nové uspořádání místností



TANDEMBOX antaro přináší kompletní sortiment výsuvů a zásuvek. Zda v kuchyni, v koupelně, obývacím pokoji či jiných místnostech – s TANDEMBOX antaro můžete realizovat všechna využití.

Jmenovité délky 270 – 650 mm

Šířky korpusu 275 – 1.200 mm

Výšky bočnic
N (68.5 mm)
M (83.6 mm)
K (115.6 mm)



Využijte zásuvné prvky a udávejte tón

Se zásuvnými prvky se dají nejen realizovat uzavřené korpusy, nýbrž také vědomě udávat tón. Na celé čáře v duchu Vašeho designu. Vybírejte si ze zásuvných prvků firmy Blum ze skla nebo kovu. Možné jsou i jiné materiály, například dřevo. Dopřejte svým představám a snům stát se skutečností.

Zásuvné prvky ze skla



Číré sklo



Satinované sklo

Zásuvné prvky z kovu ve třech stejných barevných variantách jako bočnice



Hedvábně bílé



Terra černé



Bílé Alu (RAL 9006)

Vlastní řešení, například se dřevem, zrealizujete zcela bez problémů





Sortiment – vnitřní členění, které má svůj systém.



Praktický pořádek

Systém vnitřního členění ORGA-LINE je nejen praktický, nýbrž také tvarem i barevně vhodný k TANDEMBOX antaru. Uložené předměty můžete perfektně uspořádat s přizpůsobivým podélným i příčným dělením. V zásuvce zajistí přehlednost misky z vysoce jakostní nerez oceli. Obzvláště praktické: misky se také dají snadno vyndat a jsou i vhodné do myčky na nádobí.

Více o praktické pomůcce, která Vám zajistí dokonalý pořádek, se dozvíte v brožuře ORGA-LINE.



Spojení relingu a čela s pomocí
techniky INSERTA

Montáž je jednoduchá a pohodlná.



Pro naklapanutí relingové tyče vzadu stačí jeden pohyb ruky.



Nastavení sklonu čela



K namontování zásuvného prvku stačí jen několik úkonů. Jednoduše nasuňte a uzamkněte s pomocí zadního držáku.

Pro nás je důležité proces Vaší montáže co možná nejvíce urychlit a zjednodušit, například s pomocí osvědčené techniky INSERTA – zcela bez nářadí.

Základ pro všechny linie sortimentu TANDEMBOX představuje osvědčená korpusová lišta. To je výhodou zejména při zpracování různých výrobových řad. Parametry vyvrtávaných otvorů a rozměry přířezů zůstávají beze změny a obvyklé pomůcky pro zpracování přispějí k efektivnímu a zároveň úspornému zpracování.



Podívejte se na film o montáži.



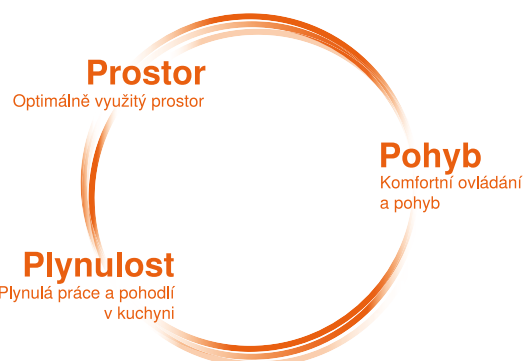
Blum přináší nápady
pro **praktické** kuchyně



DYNAMIC SPACE – filozofie firmy Blum pro praktické kuchyně

Tři důležité aspekty praktické kuchyně jsou dokonalý průběh práce v kuchyni, dostatek úložného prostoru a vysoký komfort pohybu – u firmy Blum to znamená: plynulá práce a pohodlí v kuchyni, optimálně využitý prostor, komfortní ovládání a pohyb.

S filozofií DYNAMIC SPACE Vám přinášíme užitečné nápady, náměty a řešení, s nimiž bude dnešní kuchyň ještě více praktická.



Plynulá práce a pohodlí v kuchyni: Dobrý přístup se dá vestavět

V plném výsuvu jsou dokonce i předměty, uložené v úplně nejzazším koutku, dobře viditelné a pohotově po ruce. Pořádek a přehled ještě navíc zajistí vhodné vnitřní členění ORGA-LINE. TANDEMBOX antaro tak skvěle pomáhá zvládat v kuchyni ještě lépe i ty úplně nejjednodušší práce.



Optimálně využitý úložný prostor: Optimální využití prostoru s TANDEMBOX antaro

Se zásuvnými prvky ze skla nebo kovu je možné realizovat TANDEMBOX antaro rovněž jako uzavřený korpus. Předměty se tu dají lépe nashromáždit a uložit, a navíc ještě získáte až o 55 % úložného prostoru navíc. S TANDEMBOX antaro jsou možná také speciální řešení firmy Blum, jako je výsuv pod dřez, s nimiž můžete výborně uplatnit úložný prostor na dosud nevyužitých místech.



Komfort pohybu: Vysoký komfort pohybu

V korpusové liště TANDEMBOX je integrována funkce BLUMOTION. Výsuvy se tudíž budou napořád otvírat a zavírat měkce a tiše, nezávisle na tom, s jakým švihem je třeba zavřete. TANDEMBOX antaro je možné vybavit elektrickým otvíráním SERVO-DRIVE. Stačí jen zlehka ťuknout na číčko nábytku a výsuvy se otevrou jako mávnutím kouzelného proutku samy od sebe.



Korpusové lišty TANDEMBOX – tři linie sortimentu.
Jedno řešení.





Základ pro všechny linie sortimentu TANDEMBOX představuje milionkrát osvědčená korpusová lišta. Již po léta budí nadšení uživatelů svým lehkým a vzosným chodem. Vysokou kvalitu pohybu zajistí u tříd nosnosti 30, 50 nebo 65 kg plastové válečky, odolné proti opotřebení. A to po celou dobu životnosti nábytku. Tento standard kvality garantují nesčetné zkoušky pohybu a zátěžové testy.



Komfort pohybu při otvírání a zavírání

TANDEMBOX antaro je možné využívat se všemi technologiemi pohybu firmy Blum.

BLUMOTION inside



BLUMOTION

BLUMOTION zavírá nábytek měkce a tiše. Přitom nehraje žádnou roli, s jakým švihem zásuvky nebo výsuvy zavřete, nebo jak moc jsou zatížené.

SERVO-DRIVE inside



SERVO-DRIVE

Krátké ťuknutí na bezúchytkové čílko nebo lehké zatížení za úchytku stačí – zásuvky a výsuvy s elektrickým otvíráním SERVO-DRIVE se otevřou jako mávnutím kouzelného proutku samy od sebe: BLUMOTION je přitom stále integrován.

TIP-ON inside



TIP-ON

Náš mechanický způsob otvírání TIP-ON skýtá praktický komfort otvírání: pro otevření bezúchytkových výsuvů, dvířek a výklopů stačí jen kratičce ťuknout na čílko. Pro zavření pak zlehka zatlačit.

Komfort pohybu do celé kuchyně

Vedle výsuvů je tento komfort pohybu vlastní i výklopům a dvířkám.

Pro výklopy: BLUMOTION, SERVO-DRIVE, TIP-ON

Pro dvířka: BLUMOTION/TIP-ON

NT, ALWAYS UNIQUE. ALWAYS DIFFERENT, ALWAYS U
DIFFERENT, ALWAYS UNIQUE. ALWAYS DIFFERENT, A
ALWAYS DIFFERENT, ALWAYS UNIQUE. ALWAYS DIFF
UNIQUE. ALWAYS DIFFERENT, ALWAYS UNIQUE. ALWA
ALWAYS UNIQUE. ALWAYS DIFFERENT, ALWAYS UNIQ
DIFFERENT, ALWAYS UNIQUE. ALWAYS DIFFERENT, ALWA
AYS DIFFERENT. ALWAYS UNIQUE. ALWAYS DIFFERE



TANDEMBOX – jeden sortiment. Tři linie.

NIQUE.
LWAYS
ERENT.
AYS DIF
UE. ALV
AYS UNI
NT, ALV

blum

blum


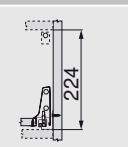

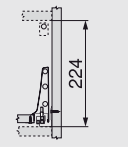

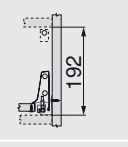

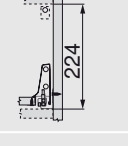

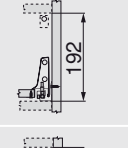

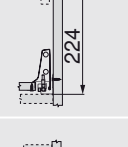

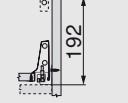
Při využití se náramně osvědčí. Úžasně variabilní.

Díky sortimentu TANDEMBOX jste schopni splnit nejrozdílnější přání svých zákazníků jen s jedním Box systémem. Protože u všech tří výrobních řad TANDEMBOX intivo, TANDEMBOX antaro a TANDEMBOX plus máte k dispozici nejrozmanitější možnosti provedení a uspořádání. U všech tří řad ručí za měkký a tichý chod osvědčená korpusová lišta TANDEMBOX.


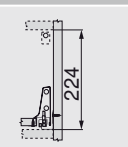

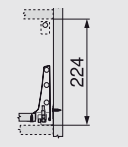

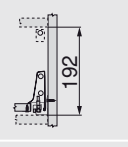

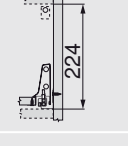

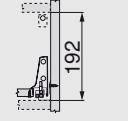
Přehled – využití

Standardní korpus


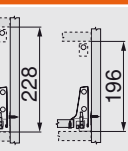

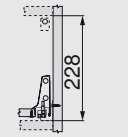
Čelní výsuv

	Čelní výsuv – reling – D – bočnice M 28	
	Čelní výsuv – reling – D – bočnice K 30	
	Vnitřní výsuv – reling – C – bočnice M 32	
	Zásuvný prvek – D – bočnice M 40	
	Zásuvný prvek – C – bočnice M 41	
	Čelní výsuv s alurámečky – reling – D – bočnice M 42	
	Čelní výsuv s alurámečky – reling – C – bočnice M 42	


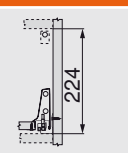

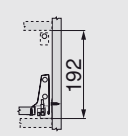
Vnitřní výsuv

	Vnitřní výsuv – reling – D – bočnice M 34	
	Vnitřní výsuv – reling – D – bočnice K 36	
	Vnitřní výsuv – reling – C – bočnice M 38	
	Zásuvný prvek – D – bočnice M 40	
	Zásuvný prvek – C – bočnice M 41	

Rohová skříňka

	SPACE CORNER se SYNCROMOTION – reling – D/C – bočnice M 44	
	SPACE CORNER s nehybnými čely – reling – D – bočnice M 45	

Dřezová skříňka


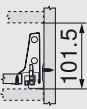


	Výsuv pod dřez – reling – D – bočnice M 46	
	Výsuv pod dřez – reling – C – bočnice M 48	

Přehled – využití

Standardní korpus

Zásuvka		Vnitřní zásuvka	
	Zásuvka – K 50 		Vnitřní zásuvka – K 56 
	Zásuvka – M 52 		Vnitřní zásuvka – M 58 
	Zásuvka – N 54 		

Rohová skříňka

	SPACE CORNER se SYNCROMOTION – M 44 
	SPACE CORNER s nehybnými čely – M 45 

Příslušenství

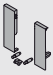

Korpusová lišta TANDEMBOX	60
Ocelová zadní stěna	61
Držák zadní stěny a relingu – B – bočnice M	62
Flexibler Relinghalter	62

Informace

Variety barevného provedení	Zkratky	Variety barevného provedení	Zkratky
Hedvábně bílá	SW	(Prachově) šedá	RAL 7037
Terra černá	TS	Inmold Inox	
Bílá Alu	RAL 9006	Poniklovaná	
Inox	IG	RAL9006/bílošedá	WAWG
Bílošedá	WGR	Hedvábně bílá/šedá	SW/G
Měď/černá	KU/S		

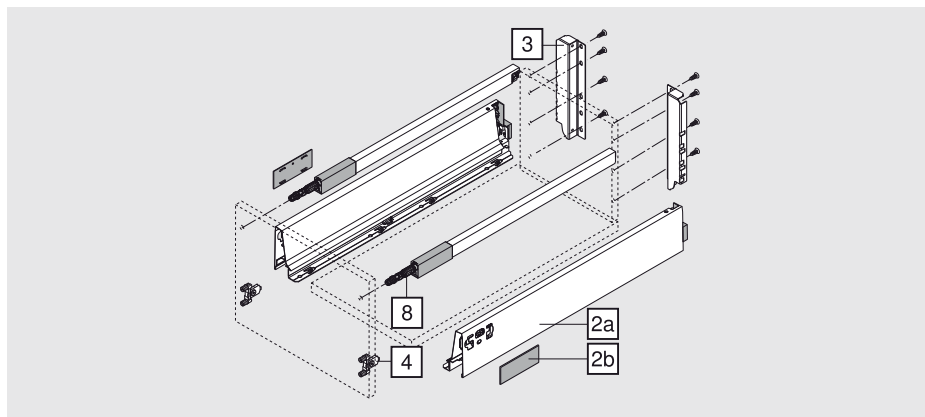
Jednotka balení	Jednotka balení
-----------------	-----------------

Barevné kombinace

				
	Hedvábně bílá	Terra černá	RAL 9006	Inox
Hedvábně bílá	■			
Terra černá		■		
Bílošedá			■	
(Prachově) šedá				■

Informace k objednávání

Čelní výsuv – reling – D – bočnice M



2a, 2b	Bočnice a krytky vlevo/vpravo		
	Varianty barev. provedení	SW TS RAL9006	
	Jmenovitá délka	Ocel	Inox
	270 mm	358M2702SA	358M2702IA
	300 mm	358M3002SA	358M3002IA
	350 mm	358M3502SA	358M3502IA
	400 mm	358M4002SA	358M4002IA
	450 mm	358M4502SA	358M4502IA
	500 mm	358M5002SA	358M5002IA
	550 mm	358M5502SA	358M5502IA
	600 mm	359M6002SA	359M6002IA
	650 mm	359M6502SA	359M6502IA

8	Podélný reling vlevo/vpravo		
	Varianty barev. provedení	SW TS RAL9006	
	Jmenovitá délka	Ocel	Inox
	270 mm	ZRG.207RSIC	ZRG.207RIIC
	300 mm	ZRG.237RSIC	ZRG.237RIIC
	350 mm	ZRG.287RSIC	ZRG.287RIIC
	400 mm	ZRG.337RSIC	ZRG.337RIIC
	450 mm	ZRG.387RSIC	ZRG.387RIIC
	500 mm	ZRG.437RSIC	ZRG.437RIIC
	550 mm	ZRG.487RSIC	ZRG.487RIIC
	600 mm	ZRG.537RSIC	ZRG.537RIIC
	650 mm	ZRG.587RSIC	ZRG.587RIIC

3	Držák zadní stěny a relingu vlevo/vpravo		
	Varianty barev. provedení	SW TS RAL9006	Poniklovaný
		Ocel	
		Z30D000SL	
	Ocelová zadní stěna		61

Stabilizace čel		
	Pro stabilizaci širokých a vysokých čel	Z96.10E1
	Zpevňuje spojení mezi bočnicí a čelem	
	Plánování	63

4	Čelní kování		
	Verze INSERTA	2x	ZSF.3902
	Verze k našroubování	2x	ZSF.3502
	Verze k zalisování	2x	ZSF.3602

Pokyny, týkající se bočních stran		
	Přídavné díly pro alurámečky – číčko	42
	Zásuvný prvek	40
	Korpusová lišta TANDEMBOX	60

Informace k plánování

Čelní výsuv – reling – D – bočnice M

Potřebný prostor v korpusu	Konstrukční rozměry čela	Konstrukční rozměry zadní stěna	
	<p>FA Přesah čela</p>		

Potřebný prostor
NL Jmenovitá délka

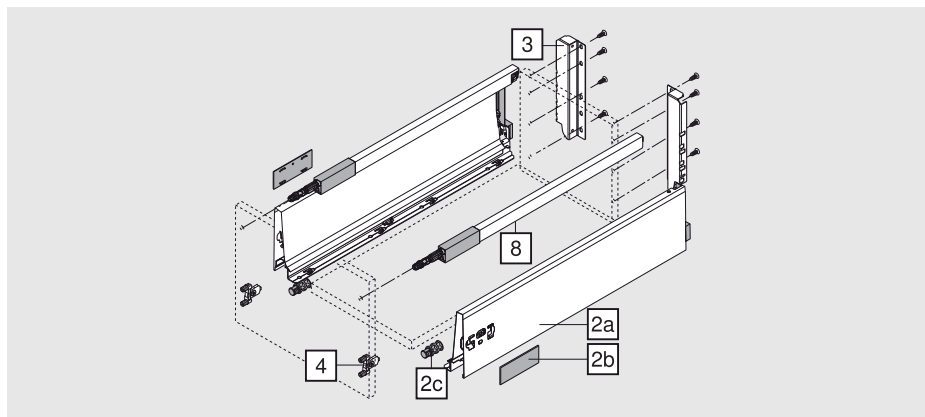
Rozměry přířezů pro sílu dřevotřísky 16 mm	
<p>Zadní stěna 199 mm LW - 87 mm</p>	
<p>Dno Dřevěná zadní stěna NL - 24 mm Ocelová zadní stěna NL - 22 mm LW - 75 mm</p>	
<p>KB Šířka korpusu LW Světla šířka korpusu NL Jmenovitá délka</p>	

Pokyny, týkající se bočních stran

Montáž, demontáž a seřízení

Informace k objednávání

Čelní výsuv – reling – D – bočnice K



2a, 2b, 2c	Bočnice a krytky vlevo/vpravo	
	Varianty barev. provedení	SW TS RAL9006
	Jmenovitá délka	Ocel
	270 mm	358K2702SA
	300 mm	358K3002SA
	350 mm	358K3502SA
	400 mm	358K4002SA
	450 mm	358K4502SA
	500 mm	358K5002SA
	550 mm	358K5502SA
	600 mm	359K6002SA
	650 mm	359K6502SA

8	Podélný reling vlevo/vpravo	
	Varianty barev. provedení	SW TS RAL9006
	Jmenovitá délka	Ocel
	270 mm	ZRG.207RSIC
	300 mm	ZRG.237RSIC
	350 mm	ZRG.287RSIC
	400 mm	ZRG.337RSIC
	450 mm	ZRG.387RSIC
	500 mm	ZRG.437RSIC
	550 mm	ZRG.487RSIC
	600 mm	ZRG.537RSIC
	650 mm	ZRG.587RSIC

3	Držák zadní stěny a relingu vlevo/vpravo	
	Varianty barev. provedení	SW TS RAL9006
		Ocel
		Z30D000SL
	Ocelová zadní stěna	61

Stabilizace čel		
	Pro stabilizaci širokých a vysokých čel	Z96.10E1
	Zpevňuje spojení mezi bočnicí a čelem	
	Plánování	63

4	Čelní kování	
	Verze INSERTA	2x ZSF.3902
	Verze k našroubování	2x ZSF.3502
	Verze k zalisování	2x ZSF.3602

Pokyny, týkající se bočních stran	
Přídavné díly pro alurámečky – čílko	42
Korpusová lišta TANDEMBOX	60

Informace k plánování

Čelní výsuv – reling – D – bočnice K

Potřebný prostor v korpusu	Konstrukční rozměry čela	Konstrukční rozměry zadní stěna	
	<p>FA Přesah čela</p>		

Potřebný prostor
NL Jmenovitá délka

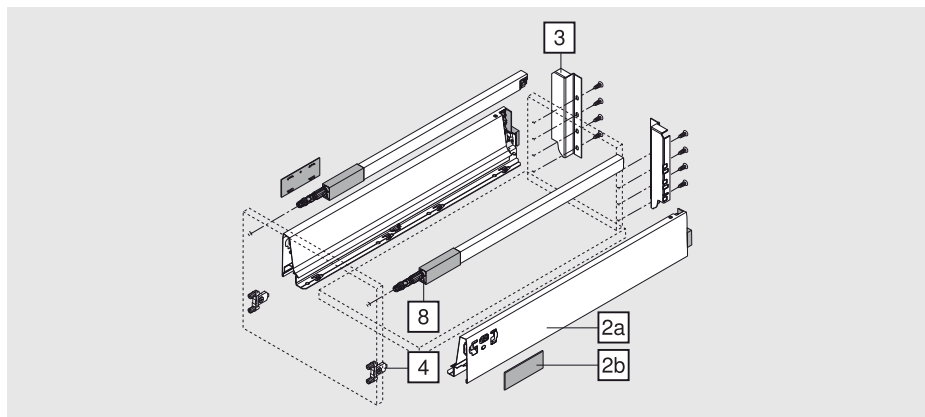
Rozměry přířezů pro sílu dřevotřísky 16 mm	
<p>Zadní stěna 199 mm</p>	
<p>Dno Dřevěná zadní stěna NL - 24 mm Ocelová zadní stěna NL - 22 mm</p>	
<p>KB Šířka korpusu LW Světla šířka korpusu NL Jmenovitá délka</p>	

Pokyny, týkající se bočních stran

Montáž, demontáž a seřízení

Informace k objednávání

Vnitřní výsuv – reling – C – bočnice M



2a, 2b	Bočnice a krytky vlevo/vpravo		
	Varianty barev. provedení	SW TS RAL9006	
	Jmenovitá délka	Ocel	Inox
	270 mm	358M2702SA	358M2702IA
	300 mm	358M3002SA	358M3002IA
	350 mm	358M3502SA	358M3502IA
	400 mm	358M4002SA	358M4002IA
	450 mm	358M4502SA	358M4502IA
	500 mm	358M5002SA	358M5002IA
	550 mm	358M5502SA	358M5502IA
	600 mm	359M6002SA	359M6002IA
	650 mm	359M6502SA	359M6502IA

8	Podélný reling vlevo/vpravo		
	Varianty barev. provedení	SW TS RAL9006	
	Jmenovitá délka	Ocel	Inox
	270 mm	ZRG.207RSIC	ZRG.207RIIC
	300 mm	ZRG.237RSIC	ZRG.237RIIC
	350 mm	ZRG.287RSIC	ZRG.287RIIC
	400 mm	ZRG.337RSIC	ZRG.337RIIC
	450 mm	ZRG.387RSIC	ZRG.387RIIC
	500 mm	ZRG.437RSIC	ZRG.437RIIC
	550 mm	ZRG.487RSIC	ZRG.487RIIC
	600 mm	ZRG.537RSIC	ZRG.537RIIC
	650 mm	ZRG.587RSIC	ZRG.587RIIC

3	Držák zadní stěny a relingu vlevo/vpravo		
	Varianty barev. provedení	SW TS RAL9006	Poniklovaný
		Ocel	
		Z30C000S	
	Ocelová zadní stěna		61

Stabilizace čel		
	Pro stabilizaci širokých a vysokých čel	Z96.10E1
	Zpevňuje spojení mezi bočnicí a čelem	
	Plánování	63

4	Čelní kování		
	Verze INSERTA	2x	ZSF.3902
	Verze k našroubování	2x	ZSF.3502
	Verze k zalisování	2x	ZSF.3602

Pokyny, týkající se bočních stran		
	Přídavné díly pro alurámečky – číčko	42
	Zásuvný prvek	41
	Korpusová lišta TANDEMBOX	60

Informace k plánování

Vnitřní výsuv – reling – C – bočnice M

Potřebný prostor v korpusu	Konstrukční rozměry čela	Konstrukční rozměry zadní stěna	
	<p>FA Přesah čela</p>		

Potřebný prostor
NL Jmenovitá délka

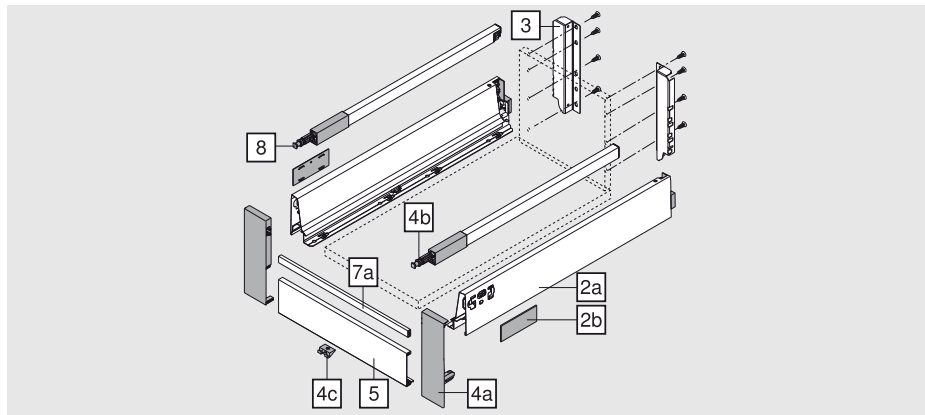
Rozměry přířezů pro sílu dřevotřísky 16 mm	
<p>Zadní stěna 167 mm</p>	
<p>Dno Dřevěná zadní stěna NL - 24 mm Ocelová zadní stěna NL - 22 mm</p>	
<p>KB Šířka korpusu LW Světlá šířka korpusu NL Jmenovitá délka</p>	

Pokyny, týkající se bočních stran

Montáž, demontáž a seřízení

Informace k objednávání

Vnitřní výsuv – reling – D – bočnice M



2a, 2b	Bočnice a krytky vlevo/vpravo			
	Varianty barev. provedení	SW	TS	RAL9006
	Jmenovitá délka	Ocel		Inox
	270 mm	358M2702SA	358M2702IA	
	300 mm	358M3002SA	358M3002IA	
	350 mm	358M3502SA	358M3502IA	
	400 mm	358M4002SA	358M4002IA	
	450 mm	358M4502SA	358M4502IA	
	500 mm	358M5002SA	358M5002IA	
	550 mm	358M5502SA	358M5502IA	
	600 mm	359M6002SA	359M6002IA	
	650 mm	359M6502SA	359M6502IA	

7a	Příčný reling			
	Varianty barev. provedení	SW	TS	RAL9006
				Poniklovaný
		Hliník (Alu)		
	Ke zkrácení	ZRG.1046Z		

8	Podélný reling vlevo/vpravo			
	Varianty barev. provedení	SW	TS	RAL9006
	Jmenovitá délka NL	Ocel		Inox
	270 mm	ZRG.207RSIC	ZRG.207RIIC	
	300 mm	ZRG.237RSIC	ZRG.237RIIC	
	350 mm	ZRG.287RSIC	ZRG.287RIIC	
	400 mm	ZRG.337RSIC	ZRG.337RIIC	
	450 mm	ZRG.387RSIC	ZRG.387RIIC	
	500 mm	ZRG.437RSIC	ZRG.437RIIC	
	550 mm	ZRG.487RSIC	ZRG.487RIIC	
	600 mm	ZRG.537RSIC	ZRG.537RIIC	
	650 mm	ZRG.587RSIC	ZRG.587RIIC	

3	Držák zadní stěny a relingu vlevo/vpravo			
	Varianty barev. provedení	SW	TS	RAL9006
				Poniklovaný
		Ocel		
		Z30D000SL		
	Ocelová zadní stěna	61		

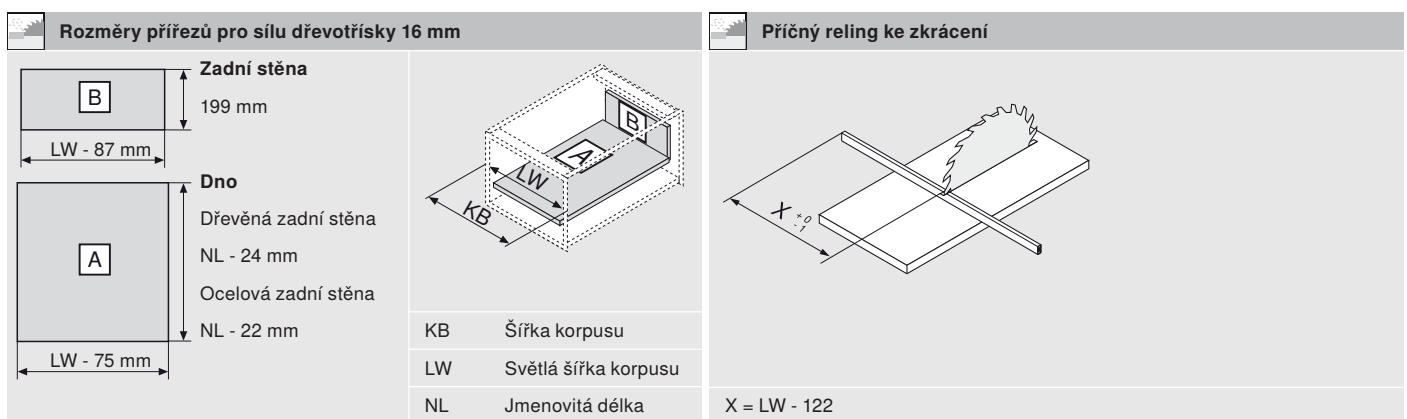
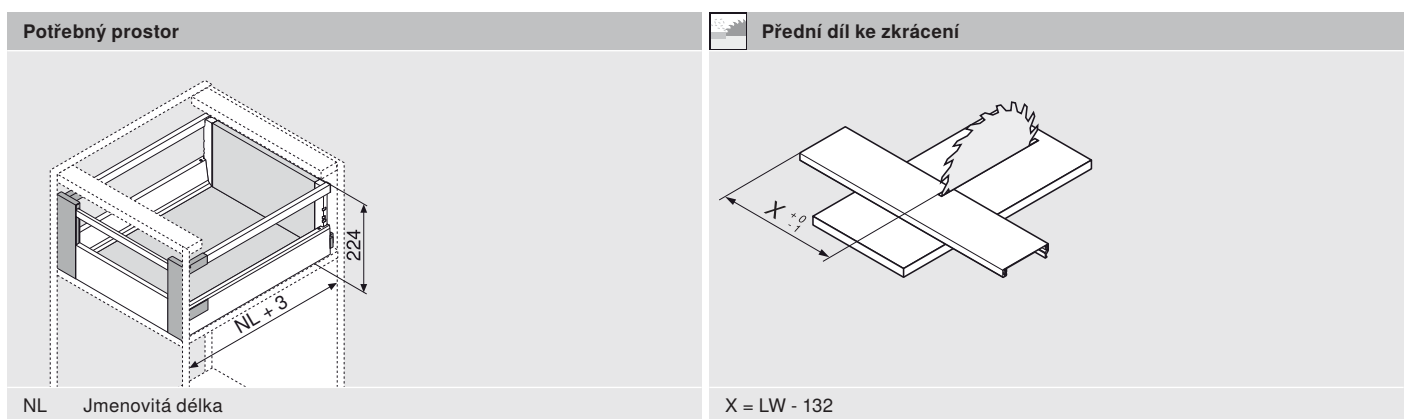
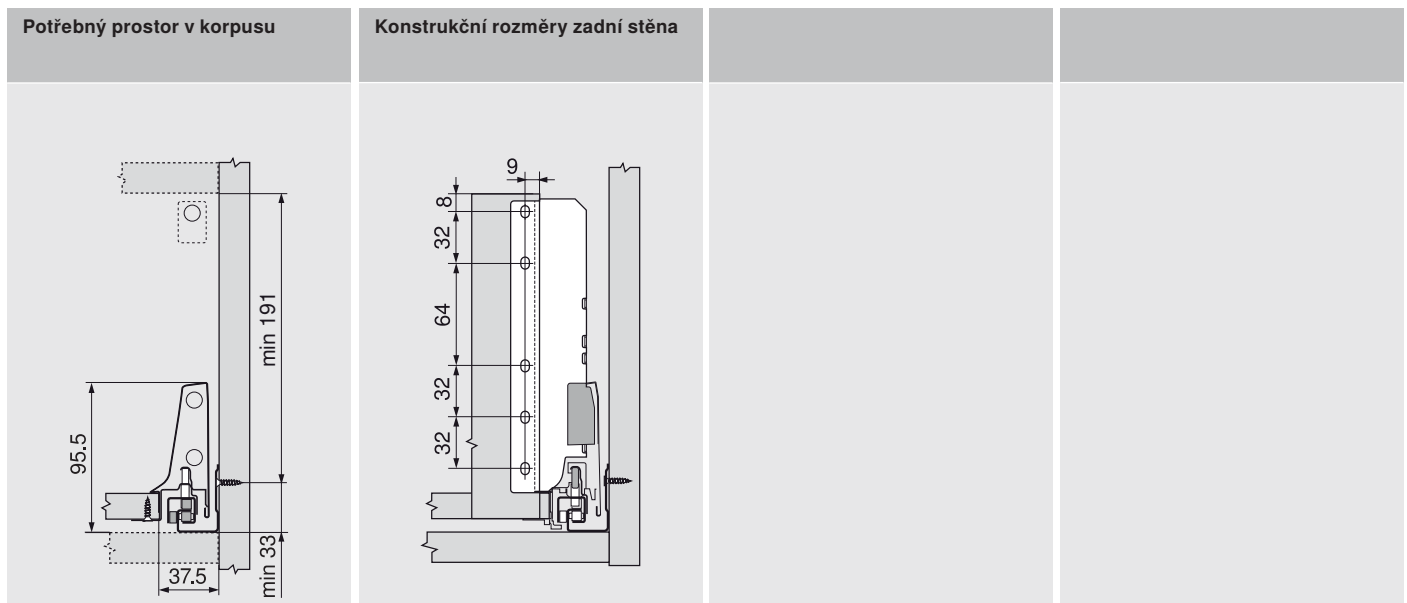
4a, 4b, 4c	Držák čela vlevo/vpravo			
	Varianty barev. provedení	SW	S	WGR
				RAL7037
		Plast		
		ZIF.74D0		
	vč. držáku Z31A0008			
	vč. 2x hlava relingu ZRG.000R5F			

5	Přední díl vnitřní zásuvky			
	Varianty barev. provedení	SW	TS	RAL9006
				Poniklovaný
		Hliník (Alu)		
	Ke zkrácení	Z31L1036A		

Pokyny, týkající se bočních stran	
Zásuvný prvek	40
Korpusová lišta TANDEMBOX	60

Informace k plánování

Vnitřní výsuv – reling – D – bočnice M

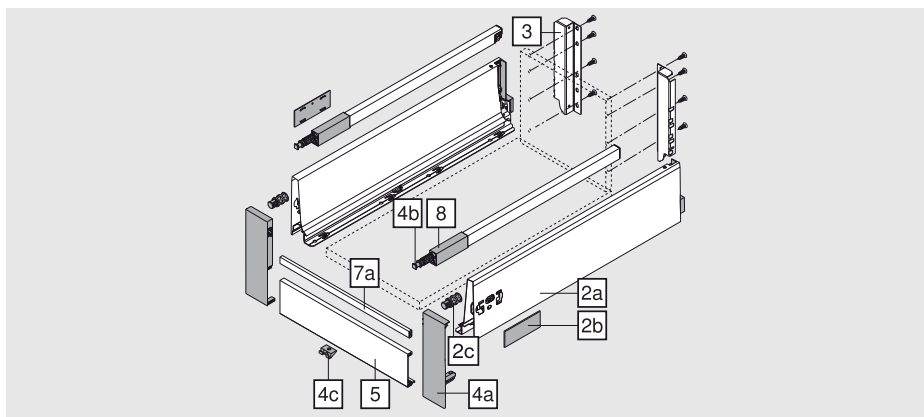


Pokyny, týkající se bočních stran

Montáž, demontáž a seřízení

Informace k objednávání

Vnitřní výsuv – reling – D – bočnice K



2a, 2b, 2c	Bočnice a krytky vlevo/vpravo	
	Varianty barev. provedení	SW TS RAL9006
	Jmenovitá délka	Ocel
	270 mm	358K2702SA
	300 mm	358K3002SA
	350 mm	358K3502SA
	400 mm	358K4002SA
	450 mm	358K4502SA
	500 mm	358K5002SA
	550 mm	358K5502SA
	600 mm	359K6002SA
	650 mm	359K6502SA

3	Držák zadní stěny a relingu vlevo/vpravo	
	Varianty barev. provedení	SW TS RAL9006
		Ocel
		Z30D000SL
	Ocelová zadní stěna	61

4a, 4b, 4c	Držák čela vlevo/vpravo	
	Varianty barev. provedení	SW S WGR
		Plast
		ZIF.74D0
	vč. držáku Z31A0008	
	vč. 2x hlava relingu ZRG.000R5F	

5	Přední díl vnitřní zásuvky	
	Varianty barev. provedení	SW TS RAL9006
		Hliník (Alu)
	Ke zkrácení	Z31L1036A

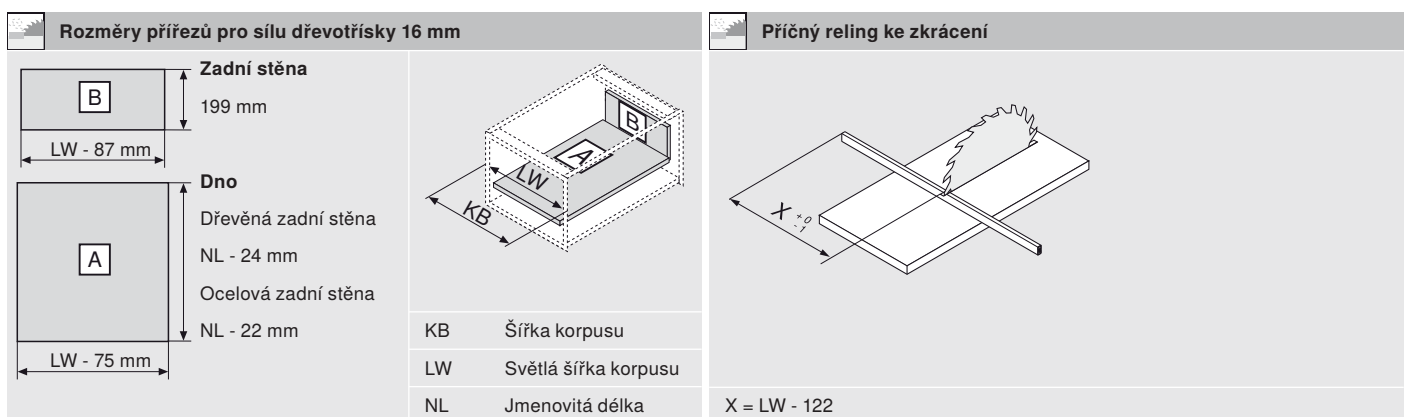
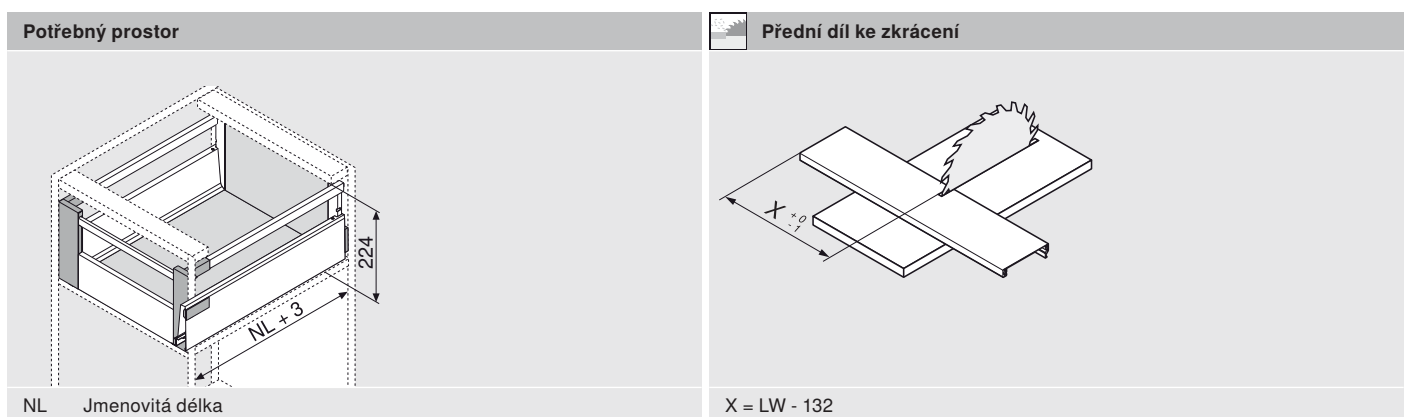
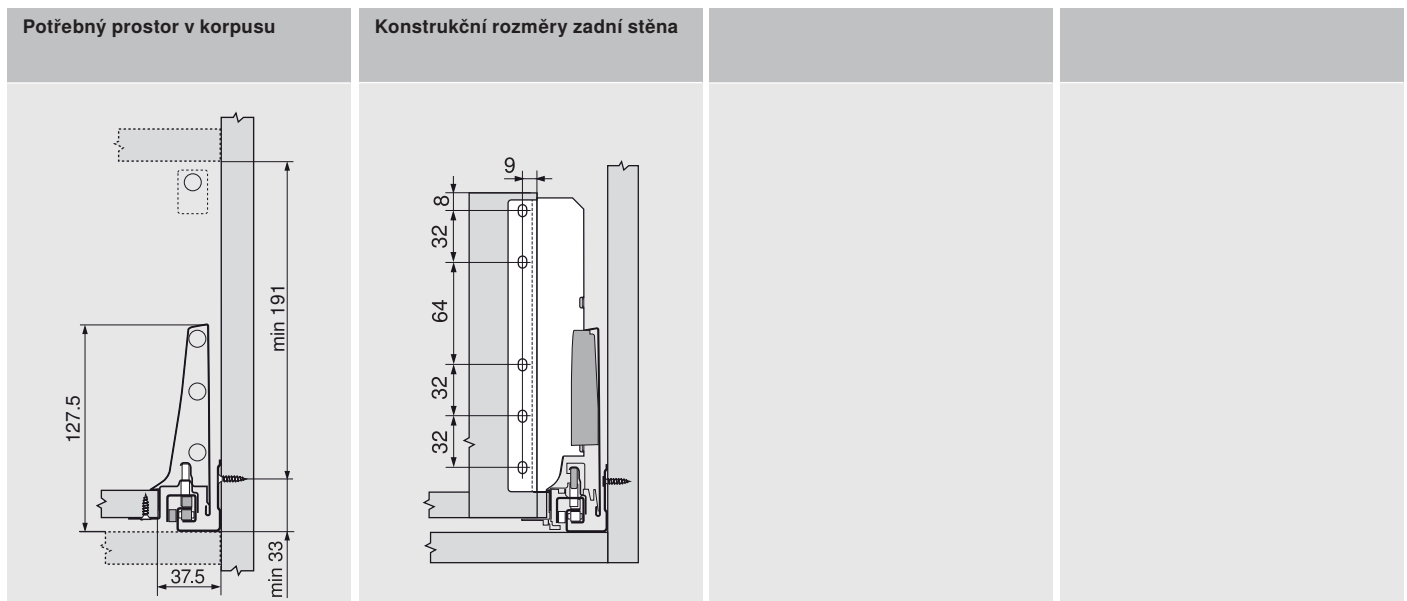
7a	Příčný reling	
	Varianty barev. provedení	SW TS RAL9006
		Hliník (Alu)
	Ke zkrácení	ZRG.1046Z

8	Podélný reling vlevo/vpravo	
	Varianty barev. provedení	SW TS RAL9006
	Jmenovitá délka	Ocel
	270 mm	ZRG.207RSIC
	300 mm	ZRG.237RSIC
	350 mm	ZRG.287RSIC
	400 mm	ZRG.337RSIC
	450 mm	ZRG.387RSIC
	500 mm	ZRG.437RSIC
	550 mm	ZRG.487RSIC
	600 mm	ZRG.537RSIC
	650 mm	ZRG.587RSIC

Pokyny, týkající se bočních stran	
Korpusová lišta TANDEMBOX	60

Informace k plánování

Vnitřní výsuv – reling – D – bočnice K

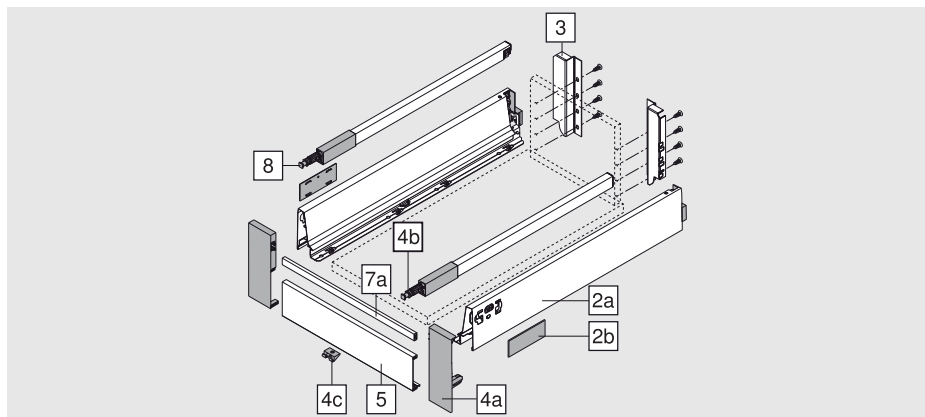


Pokyny, týkající se bočních stran

Montáž, demontáž a seřízení

Informace k objednávání

Vnitřní výsuv – reling – C – bočnice M



2a, 2b	Bočnice a krytky vlevo/vpravo			
	Varianty barev. provedení	SW	TS	RAL9006
Jmenovitá délka	Ocel		Inox	
270 mm	358M2702SA		358M2702IA	
300 mm	358M3002SA		358M3002IA	
350 mm	358M3502SA		358M3502IA	
400 mm	358M4002SA		358M4002IA	
450 mm	358M4502SA		358M4502IA	
500 mm	358M5002SA		358M5002IA	
550 mm	358M5502SA		358M5502IA	
600 mm	359M6002SA		359M6002IA	
650 mm	359M6502SA		359M6502IA	

7a	Příčný reling			
	Varianty barev. provedení	SW	TS	RAL9006
Ke zkrácení	Hliník (Alu)			Poniklovaný
	ZRG.1046Z			

8	Podélný reling vlevo/vpravo			
	Varianty barev. provedení	SW	TS	RAL9006
Jmenovitá délka	Ocel		Inox	
270 mm	ZRG.207RSIC		ZRG.207RIIC	
300 mm	ZRG.237RSIC		ZRG.237RIIC	
350 mm	ZRG.287RSIC		ZRG.287RIIC	
400 mm	ZRG.337RSIC		ZRG.337RIIC	
450 mm	ZRG.387RSIC		ZRG.387RIIC	
500 mm	ZRG.437RSIC		ZRG.437RIIC	
550 mm	ZRG.487RSIC		ZRG.487RIIC	
600 mm	ZRG.537RSIC		ZRG.537RIIC	
650 mm	ZRG.587RSIC		ZRG.587RIIC	

3	Držák zadní stěny a relingu vlevo/vpravo			
	Varianty barev. provedení	SW	TS	RAL9006
		Ocel		Poniklovaný
		Z30C000S		
Ocelová zadní stěna				61

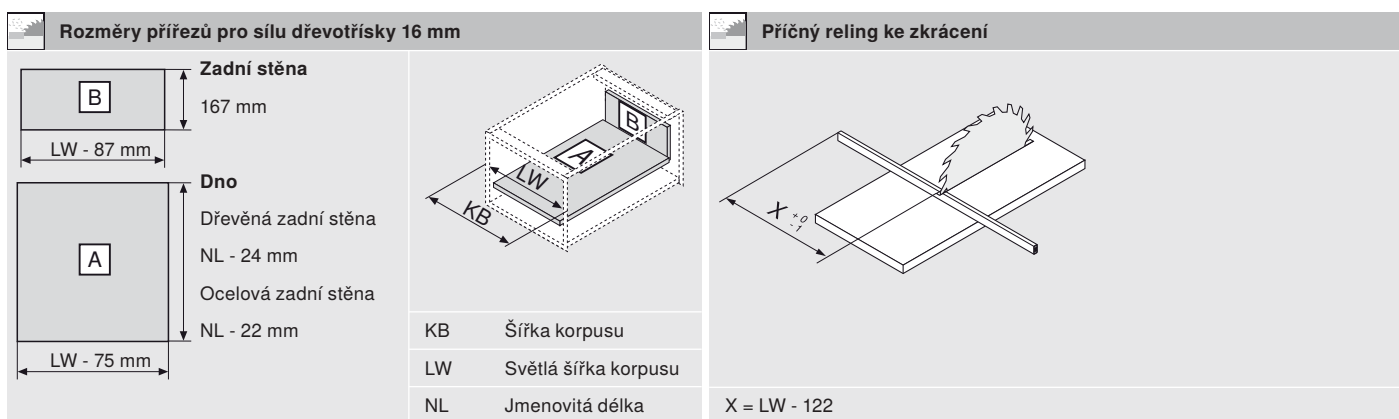
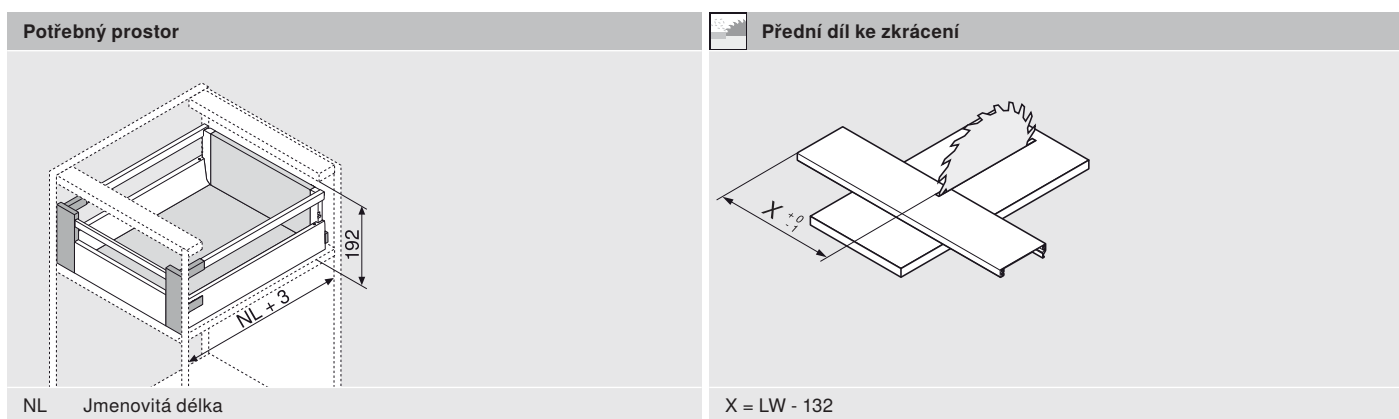
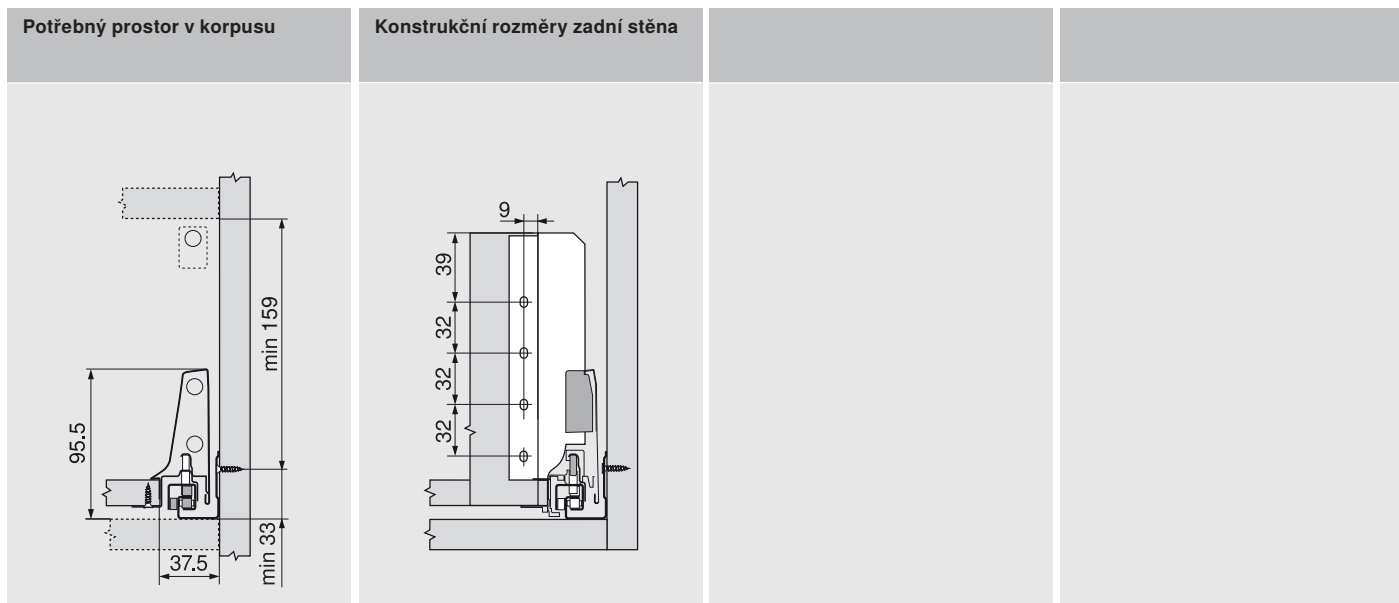
4a, 4b, 4c	Držák čela vlevo/vpravo			
	Varianty barev. provedení	SW	S	WGR
		Plast		RAL7037
		ZIF.74C0		
	vč. držáku Z31A0008			
	vč. 2x hlava relingu ZRG.000R5F			

5	Přední díl vnitřní zásuvky			
	Varianty barev. provedení	SW	TS	RAL9006
		Hliník (Alu)		Poniklovaný
Ke zkrácení	Z31L1036A			

Pokyny, týkající se bočních stran	
Zásuvný prvek	40
Korpusová lišta TANDEMBOX	60

Informace k plánování

Vnitřní výsuv – reling – C – bočnice M



Pokyny, týkající se bočních stran

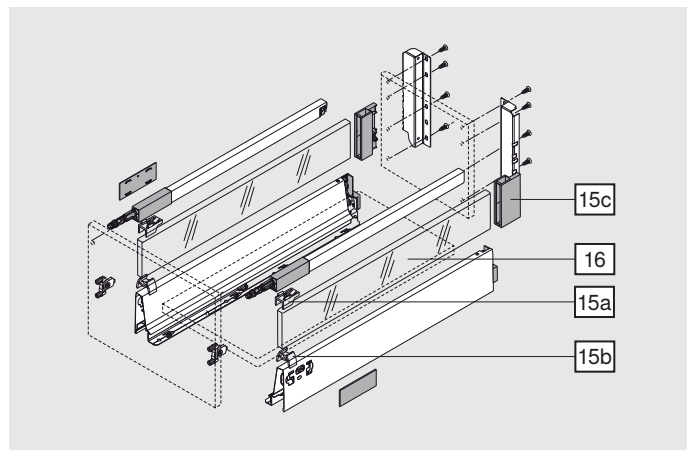
Montáž, demontáž a seřízení

Informace k objednávání

Zásuvný prvek – D – bočnice M



Sada držáků					
	Varianty barev. provedení	SW	S	WGR	RAL7037
		Plast			
	Složení:	Z36D0080			
15a	2x držák vpředu nahoře (průsvitný)				
15b	2x držák vpředu dole (průsvitný)				
15c	1x držák vzadu vlevo/vpravo				



16		Zásuvný prvek		Sklo	
Jmenovitá délka				Číré	Saténované
270 mm	2x	Z37R237D			
300 mm	2x	Z37R267D			
350 mm	2x	Z37R317D			
400 mm	2x	Z37R367D			
450 mm	2x	Z37R417D			
500 mm	2x	Z37R467D			
550 mm	2x	Z37R517D			
600 mm	2x	Z37R567D			
650 mm	2x	Z37R617D			

Rozměry přířezů zásuvného prvku

V kombinaci s TANDEMBOX antaro, není na základě zadaných rozměrů dle normy (DIN EN 14749 verze 11. 2005) povinný „nárazový test pro svislé skleněné komponenty“.

Díky tomu není dle norem vyžadováno použití bezpečnostního skla.

X = NL - 33

16		Kovový zásuvný prvek (možné zkrácení)			
Varianty barev. provedení		SW	TS	RAL9006	
Jmenovitá délka		Hliník (Alu)			
270 mm	2x	= 237 mm			
300 mm	2x	= 267 mm			
350 mm	2x	= 317 mm			
400 mm	2x	= 367 mm			
450 mm	2x	Z37A417D			
500 mm	2x	Z37A467D			
550 mm	2x	Z37A517D			
600 mm	2x	= 567 mm			
650 mm	2x	Z37A617D			

Pokyny, týkající se bočních stran

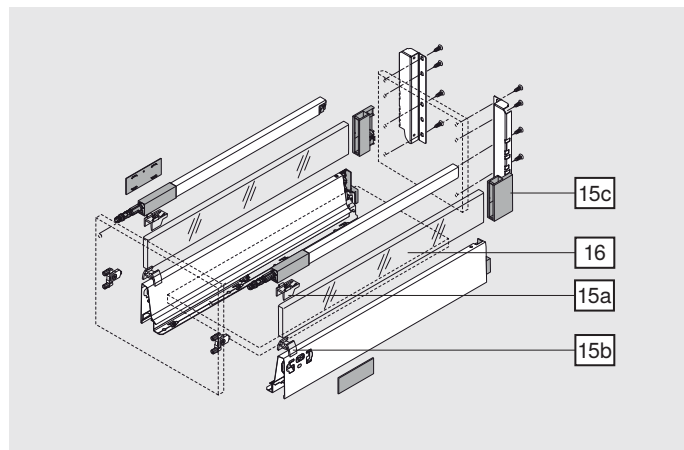
Montáž, demontáž a seřízení

Informace k objednávání

Zásuvný prvek – C – bočnice M



Sada držáků					
	Variety barev. provedení	SW	S	WGR	RAL7037
		Plast			
	Složení:	Z36C0080			
15a	2x držák vpředu nahoře (průsvitný)				
15b	2x držák vpředu dole (průsvitný)				
15c	1x držák vzadu vlevo/vpravo				



16		Zásuvný prvek		Sklo		
	Jmenovitá délka		Číré	Saténované		
	270 mm	2x	Z37R237C			
	300 mm	2x	Z37R267C			
	350 mm	2x	Z37R317C			
	400 mm	2x	Z37R367C			
	450 mm	2x	Z37R417C			
	500 mm	2x	Z37R467C			
	550 mm	2x	Z37R517C			
	600 mm	2x	Z37R567C			
650 mm	2x	Z37R617C				

Rozměry přířezů zásuvného prvku

V kombinaci s TANDEMBOX antaro, není na základě zadaných rozměrů dle normy (DIN EN 14749 verze 11. 2005) povinný „nárazový test pro svislé skleněné komponenty“.

Díky tomu není dle norem vyžadováno použití bezpečnostního skla.

X = NL - 33

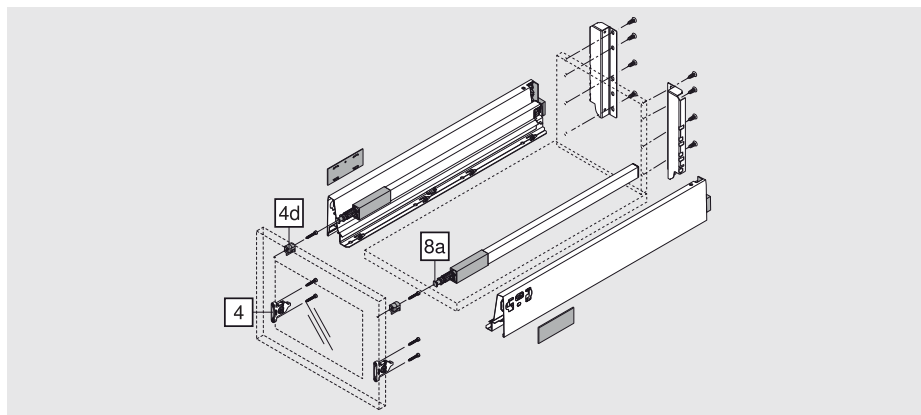
16		Kovový zásuvný prvek (možné zkrácení)			
	Variety barev. provedení	SW	TS	RAL9006	
	Jmenovitá délka	Hliník (Alu)			
	270 mm	2x		= 237 mm	
	300 mm	2x		= 267 mm	
	350 mm	2x		= 317 mm	
	400 mm	2x		= 367 mm	
	450 mm	2x	Z37A417D		
	500 mm	2x	Z37A467D		
	550 mm	2x	Z37A517D		
	600 mm	2x		= 567 mm	
650 mm	2x	Z37A617D			

Pokyny, týkající se bočních stran

Montáž, demontáž a seřízení


Informace k objednávání


Čelní výsuv s alutámečky – reling – D/C – bočnice M



4	Čelní kování		
	Verze k našroubování	2x	ZSF.3502

Pokyny, týkající se bočních stran		
Zásuvný prvek		40
Korpusová lišta TANDEMBOX		60

4d	Adaptér pro alurámečky, symetrický		
	Varianty barevného provedení		Přírodní/bílý Plast
		2x	ZRF.2200.01

8a	Hlava relingu		
	Varianty barevného provedení		Přírodní/bílá Plast
		2x	ZRG.000R5F

Informace k plánování

Čelní výsuv s alutámečky – reling – D/C – bočnice M

Potřebný prostor v korpusu	Konstrukční rozměry čela	Konstrukční rozměry zadní stěna	Výška C
	<p>FA Přesah čela</p>	<p>Výška D</p>	
* Výška C min 159	* Výška C 96		

Potřebný prostor
* Výška C 192
NL Jmenovitá délka

Rozměry přířezů pro sílu dřevotřísky 16 mm	
<p>Dno</p> <p>Dřevěná zadní stěna NL - 24 mm</p> <p>Ocelová zadní stěna NL - 22 mm</p> <p>LW - 75 mm</p>	
* Výška C 167	<p>KB Šířka korpusu</p> <p>LW Světlá šířka korpusu</p> <p>NL Jmenovitá délka</p>

Pokyny, týkající se bočních stran

Montáž, demontáž a seřízení

Informace k objednávání

SPACE CORNER se SYNCROMOTION



Zobrazení symbolu

Čelní výsuv			Barva			
	SPACE CORNER se SYNCROMOTION – reling – D					
			SW	TS	RAL9006	
			Ocel			Inox

Čelní výsuv			Barva			
	SPACE CORNER se SYNCROMOTION – reling – C					
			SW	TS	RAL9006	
			Ocel			Inox

Zásuvka			Barva			
	SPACE CORNER se SYNCROMOTION – M					
			SW	TS	RAL9006	
			Ocel			Inox

K plánování, objednávání a montáži prosím používejte náš software **DYNALOG!**


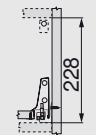
Informace k objednávání	
Zásuvný prvek	40
Korpusová lišta TANDEMBOX	60



Informace k objednávání

SPACE CORNER s nehybnými čílký



Zobrazení symbolu

Čelní výsuv		Barva			
 SPACE CORNER s nehybnými čílký – reling – D	 228				
		SW	TS	RAL9006	
		Ocel			Inox

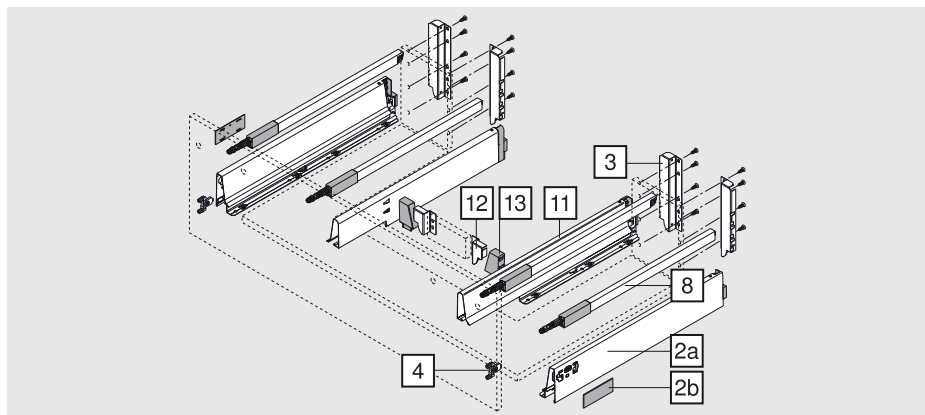
Zásuvka		Barva			
 SPACE CORNER s nehybnými čílký – M	 101.5				
		SW	TS	RAL9006	
		Ocel			Inox

K plánování, objednávání a montáži prosím používejte náš software **DYNALOG!**

Informace k objednávání	
Zásuvný prvek	40
Korpusová lišta TANDEMBOX	60

Informace k objednávání

Výsuv pod dřez – reling – D – bočnice M



2a, 2b	Bočnice a krytky vlevo/vpravo		
	Varianty barev. provedení	SW TS RAL9006	
	Jmenovitá délka	Ocel	Inox
	450 mm	358M4502SA	358M4502IA
	500 mm	358M5002SA	358M5002IA
	550 mm	358M5502SA	358M5502IA
	600 mm	359M6002SA	359M6002IA
	650 mm	359M6502SA	359M6502IA

11	Dřezové bočnice vlevo/vpravo		
	Varianty barev. provedení	SW TS RAL9006	
	Jmenovitá délka	Ocel	Inox
	450 mm	358M4504SG	358M4504IG
	500 mm	358M5004SG	358M5004IG
	550 mm	358M5504SG	358M5504IG
	600 mm	358M6004SG	358M6004IG
	650 mm	358M6504SG	358M6504IG

3	Držák zadní stěny a relingu vlevo/vpravo			
	Varianty barev. provedení	SW TS RAL9006	Poniklovaný	
		Ocel		
	2x	Z30D000SL		
	Ocelová zadní stěna			61

12	Držák zadní stěny vlevo/vpravo			
	Varianty barev. provedení	SW TS RAL9006	Poniklovaný	
		Ocel		
		Z30N000S.04		
	Ocelová zadní stěna			61

4	Čelní kování		
	Verze INSERTA	2x	ZSF.3902
	Verze k našroubování	2x	ZSF.3502
	Verze k zalisování	2x	ZSF.3602

13	Adaptér vlevo/vpravo	
	Varianty barev. provedení	RAL7037
		Plast
		Z30N0002.6Z

8	Podélný reling vlevo/vpravo		
	Varianty barev. provedení	SW TS RAL9006	
	Jmenovitá délka NL	Ocel	Inox
	450 mm	2x ZRG.387RSIC	ZRG.387RIIC
	500 mm	2x ZRG.437RSIC	ZRG.437RIIC
	550 mm	2x ZRG.487RSIC	ZRG.487RIIC
	600 mm	2x ZRG.537RSIC	ZRG.537RIIC
	650 mm	2x ZRG.587RSIC	ZRG.587RIIC

Stabilizace čel		
	Pro stabilizaci širokých a vysokých čel	Z96.10E1
	Zpevňuje spojení mezi bočnicí a čelem	
	Plánování	63

Pokyny, týkající se bočních stran	
Zásuvný prvek	40
Korpusová lišta TANDEMBOX	60

Informace k plánování

Výsuv pod dřez – reling – D – bočnice M

Potřebný prostor v korpusu	Konstrukční rozměry čela	Konstrukční rozměry zadní stěna	Konstrukční rozměry distanční díl (mezikus)
	<p>FA Přesah čela</p>		

Potřebný prostor
NL Jmenovitá délka

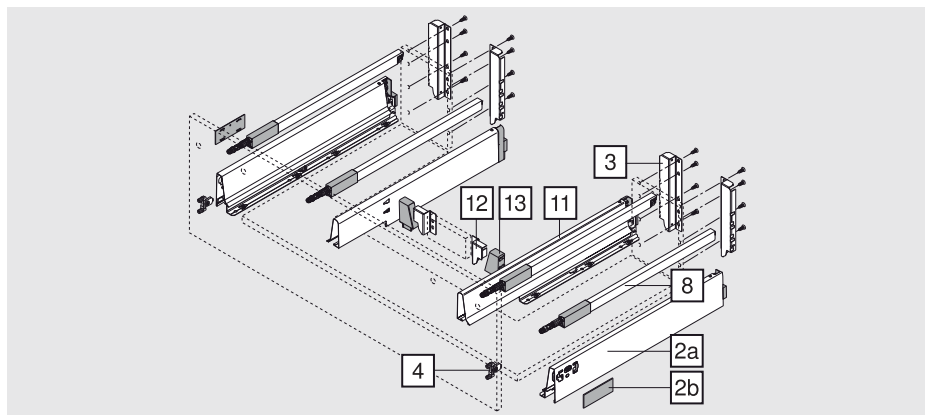
Rozměry přířezů pro silu dřevotřísky 16 mm	
KB Šířka korpusu	
LW Světlá šířka korpusu	
NL Jmenovitá délka	
SPW Světlá šířka mezi bočnicemi dřezu	
Y min. = 48 mm	Doporučujeme plánovat s DYNALOG!
Y max. = 225 mm	

Pokyny, týkající se bočních stran

Montáž, demontáž a seřízení

Informace k objednávání

Výsuv pod dřez – reling – C – bočnice M



2a, 2b	Bočnice a krytky vlevo/vpravo		
	Varianty barev. provedení	SW TS RAL9006	
	Jmenovitá délka	Ocel	Inox
	450 mm	358M4502SA	358M4502IA
	500 mm	358M5002SA	358M5002IA
	550 mm	358M5502SA	358M5502IA
	600 mm	359M6002SA	359M6002IA
	650 mm	359M6502SA	359M6502IA

11	Dřezové bočnice vlevo/vpravo		
	Varianty barev. provedení	SW TS RAL9006	
	Jmenovitá délka	Ocel	Inox
	450 mm	358M4504SG	358M4504IG
	500 mm	358M5004SG	358M5004IG
	550 mm	358M5504SG	358M5504IG
	600 mm	358M6004SG	358M6004IG
	650 mm	358M6504SG	358M6504IG

3	Držák zadní stěny a relingu vlevo/vpravo			
	Varianty barev. provedení	SW TS RAL9006	Poniklovaný	
		Ocel		
	2x	Z30C000S		
	Ocelová zadní stěna			61

12	Držák zadní stěny vlevo/vpravo			
	Varianty barev. provedení	SW TS RAL9006	Poniklovaný	
		Ocel		
		Z30N000S.04		
	Ocelová zadní stěna			61

4	Čelní kování		
	Verze INSERTA	2x	ZSF.3902
	Verze k našroubování	2x	ZSF.3502
	Verze k zalisování	2x	ZSF.3602

13	Adaptér vlevo/vpravo	
	Varianty barev. provedení	RAL7037
		Plast
		Z30N0002.6Z

8	Podélný reling vlevo/vpravo		
	Varianty barev. provedení	SW TS RAL9006	
	Jmenovitá délka	Ocel	Inox
	450 mm	2x ZRG.387RSIC	ZRG.387RIIC
	500 mm	2x ZRG.437RSIC	ZRG.437RIIC
	550 mm	2x ZRG.487RSIC	ZRG.487RIIC
	600 mm	2x ZRG.537RSIC	ZRG.537RIIC
	650 mm	2x ZRG.587RSIC	ZRG.587RIIC

Stabilizace čel		
	Pro stabilizaci širokých a vysokých čel	Z96.10E1
	Zpevňuje spojení mezi bočnicí a čelem	
	Plánování	63

Pokyny, týkající se bočních stran	
Zásuvný prvek	40
Korpusová lišta TANDEMBOX	60

Informace k plánování

Výsuv pod dřez – reling – C – bočnice M

Potřebný prostor v korpusu	Konstrukční rozměry čela	Konstrukční rozměry zadní stěna	Konstrukční rozměry distanční díl (mezikus)
	<p>FA Přesah čela</p>		

Potřebný prostor
NL Jmenovitá délka

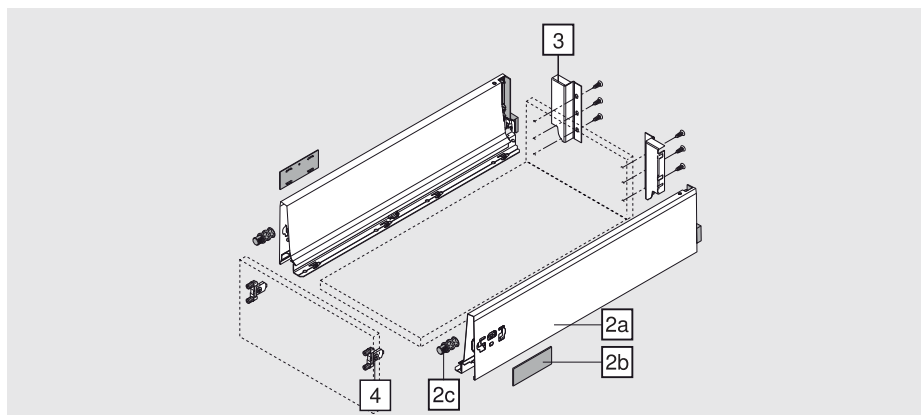
Rozměry přířezů pro silu dřevotřísky 16 mm	
<p>KB Šířka korpusu</p> <p>LW Světlá šířka korpusu</p> <p>NL Jmenovitá délka</p> <p>SPW Světlá šířka mezi bočnicemi dřezu</p>	<p>Y min. = 48 mm</p> <p>Y max. = 225 mm</p> <p>Doporučujeme plánovat s DYNALOG!</p>

Pokyny, týkající se bočních stran

Montáž, demontáž a seřízení

Informace k objednávání

Zásuvka – K



2a, 2b, 2c	Bočnice a krytky vlevo/vpravo	
Varianty barev. provedení	SW TS	RAL9006
Jmenovitá délka	Ocel	
270 mm	358K2702SA	
300 mm	358K3002SA	
350 mm	358K3502SA	
400 mm	358K4002SA	
450 mm	358K4502SA	
500 mm	358K5002SA	
550 mm	358K5502SA	
600 mm	359K6002SA	
650 mm	359K6502SA	

3	Držák zadní stěny vlevo/vpravo	
Varianty barev. provedení	SW TS	RAL9006
	Ocel	
	Z30K000S	
Ocelová zadní stěna		61

4	Čelní kování	
	Verze INSERTA	2x ZSF.3902
	Verze k našroubování	2x ZSF.3502
	Verze k zalisování	2x ZSF.3602

Pokyny, týkající se bočních stran	
Korpusová lišta TANDEMBOX	60

Informace k plánování

Zásuvka – K

Potřebný prostor v korpusu	Konstrukční rozměry čela	Konstrukční rozměry zadní stěna	
	<p>FA Přesah čela</p>		

Potřebný prostor
NL Jmenovitá délka

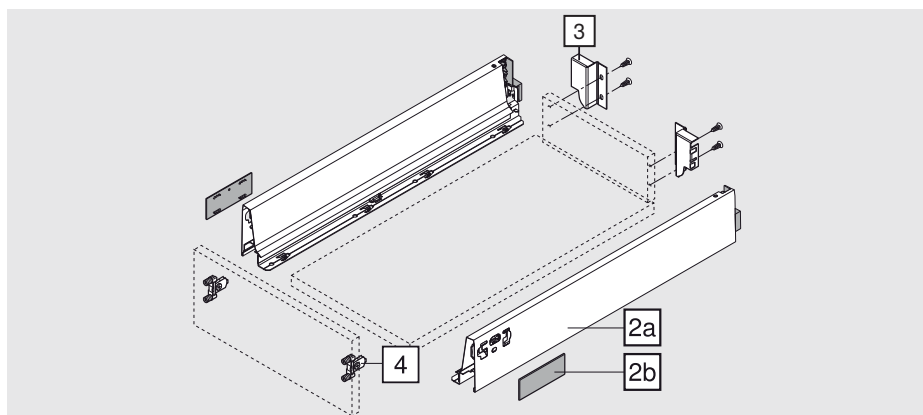
Rozměry přířezů pro sílu dřevotřísky 16 mm	
<p>Zadní stěna 116 mm</p>	
<p>Dno Dřevěná zadní stěna NL - 24 mm Ocelová zadní stěna NL - 22 mm</p>	
<p>KB Šířka korpusu LW Světlá šířka korpusu NL Jmenovitá délka</p>	

Pokyny, týkající se bočních stran

Montáž, demontáž a seřízení

Informace k objednávání

Zásuvka – M



2a, 2b	Bočnice a krytky vlevo/vpravo		
Varianty barev. provedení	SW	TS	RAL9006
Jmenovitá délka	Ocel		Inox
270 mm	358M2702SA		358M2702IA
300 mm	358M3002SA		358M3002IA
350 mm	358M3502SA		358M3502IA
400 mm	358M4002SA		358M4002IA
450 mm	358M4502SA		358M4502IA
500 mm	358M5002SA		358M5002IA
550 mm	358M5502SA		358M5502IA
600 mm	359M6002SA		359M6002IA
650 mm	359M6502SA		359M6502IA

3	Držák zadní stěny vlevo/vpravo		
Varianty barev. provedení	SW	TS	RAL9006 Poniklovaný
	Ocel		
	Z30M000S.04		
Ocelová zadní stěna			61

4	Čelní kování		
	Verze INSERTA	2x	ZSF.3902
	Verze k našroubování	2x	ZSF.3502
	Verze k zalisování	2x	ZSF.3602

Pokyny, týkající se bočních stran		
Korpusová lišta TANDEMBOX		60

Informace k plánování

Zásuvka – M

Potřebný prostor v korpusu	Konstrukční rozměry čela	Konstrukční rozměry zadní stěna	
	FA Přesah čela 		

Potřebný prostor
NL Jmenovitá délka

Rozměry přířezů pro sílu dřevotřísky 16 mm	
<p>Zadní stěna 84 mm</p>	
<p>Dno Dřevěná zadní stěna NL - 24 mm Ocelová zadní stěna NL - 22 mm</p>	
<p>KB Šířka korpusu LW Světla šířka korpusu NL Jmenovitá délka</p>	

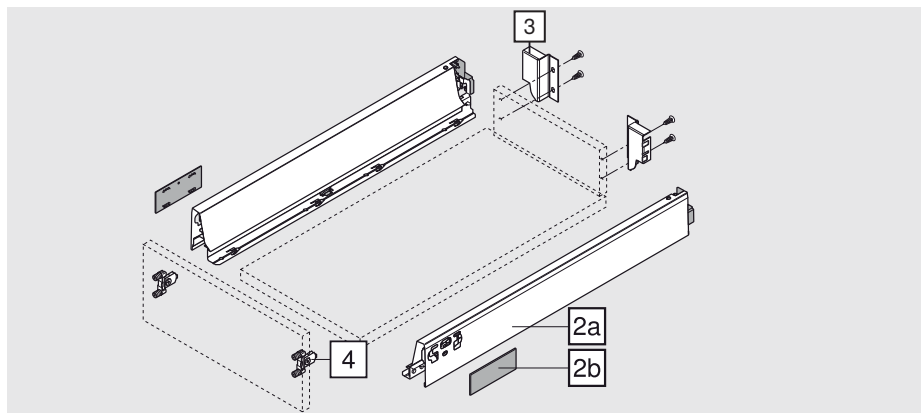
Pokyny, týkající se bočních stran

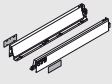
Montáž, demontáž a seřízení


70

Informace k objednávání

Zásuvka – N



2a, 2b	Bočnice a krytky vlevo/vpravo		
			
Varianty barev. provedení	SW	TS	RAL9006
Jmenovitá délka	Ocel		Inox
400 mm	358N4002SA		358N4002IA
450 mm	358N4502SA		358N4502IA
500 mm	358N5002SA		358N5002IA
550 mm	358N5502SA		358N5502IA

3	Držák zadní stěny vlevo/vpravo			
				
Varianty barev. provedení	SW	TS	RAL9006	Poniklovaný
	Ocel			
	Z30N000S.04			
Ocelová zadní stěna				61

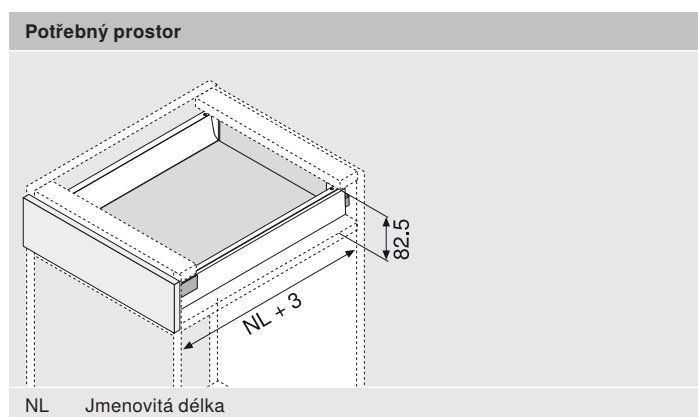
4	Čelní kování		
	Verze INSERTA	2x	ZSF.3902
	Verze k našroubování	2x	ZSF.3502
	Verze k zalisování	2x	ZSF.3602

Pokyny, týkající se bočních stran	
Korpusová lišta TANDEMBOX	60

Informace k plánování

Zásuvka – N

Potřebný prostor v korpusu	Konstrukční rozměry čela	Konstrukční rozměry zadní stěna	
	FA Přesah čela 		



Rozměry přířezů pro sílu dřevotřísky 16 mm

<p>Zadní stěna 69 mm</p>	
<p>Dno Dřevěná zadní stěna NL - 24 mm Ocelová zadní stěna NL - 22 mm</p>	
	KB Šířka korpusu LW Světlá šířka korpusu NL Jmenovitá délka

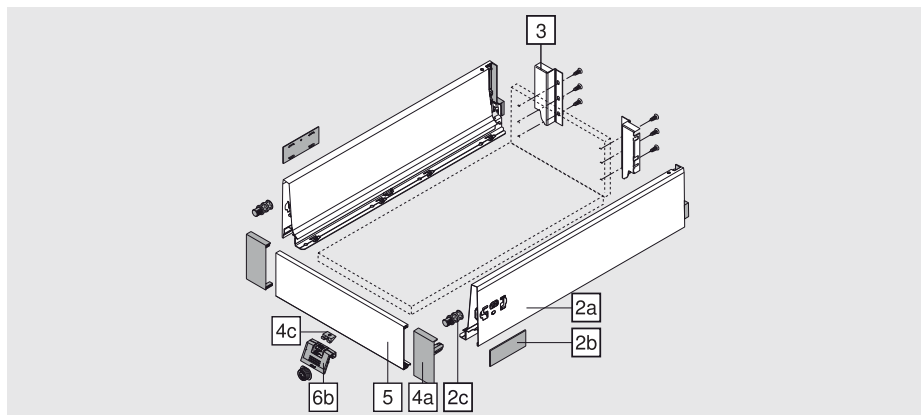
Pokyny, týkající se bočních stran

Montáž, demontáž a seřízení

70

Informace k objednávání

Vnitřní zásuvka – K



2a, 2b, 2c	Bočnice a krytky vlevo/vpravo			
Varianty barev. provedení	SW	TS	RAL9006	
Jmenovitá délka	Ocel			
270 mm	358K2702SA			
300 mm	358K3002SA			
350 mm	358K3502SA			
400 mm	358K4002SA			
450 mm	358K4502SA			
500 mm	358K5002SA			
550 mm	358K5502SA			
600 mm	359K6002SA			
650 mm	359K6502SA			

3	Držák zadní stěny vlevo/vpravo			
Varianty barev. provedení	SW	TS	RAL9006	
	Ocel			
	Z30K000S			
Ocelová zadní stěna	61			

4a, 4c	Držák čela vlevo/vpravo			
Varianty barev. provedení	SW	S	WGR	
	Plast			
	ZIF.71K0			
vč. držáku Z31A0008				

5	Přední díl vnitřní zásuvky			
Varianty barev. provedení	SW	TS	RAL9006	
	Hliník (Alu)			
Ke zkrácení	Z31L1036A			

6a	Úchytka			
Varianty barev. provedení	SW	S	WGR	
	Plast			
	ZIF.80M5			

Alternativně k 6a

6b	Úchytka a unašeč (volitelně)			
Varianty barev. provedení	SW	S	WGR	
	Plast			
	ZIF.80M7			

Pokyny, týkající se bočních stran

Korpusová lišta TANDEMBOX	60
---------------------------	----

Informace k plánování

Vnitřní zásuvka – K

Potřebný prostor v korpusu	Parametry vyvrtávaných otvorů u čela pro unašeč	Konstrukční rozměry zadní stěna	

Potřebný prostor	Přední díl ke zkrácení
<p>NL Jmenovitá délka</p>	<p>X = LW - 132</p>

Rozměry přířezů pro sílu dřevotřísky 16 mm

<p>Zadní stěna 116 mm LW - 87 mm</p>	
<p>Dno Dřevěná zadní stěna NL - 24 mm Ocelová zadní stěna NL - 22 mm LW - 75 mm</p>	
	<p>KB Šířka korpusu LW Světla šířka korpusu NL Jmenovitá délka</p>

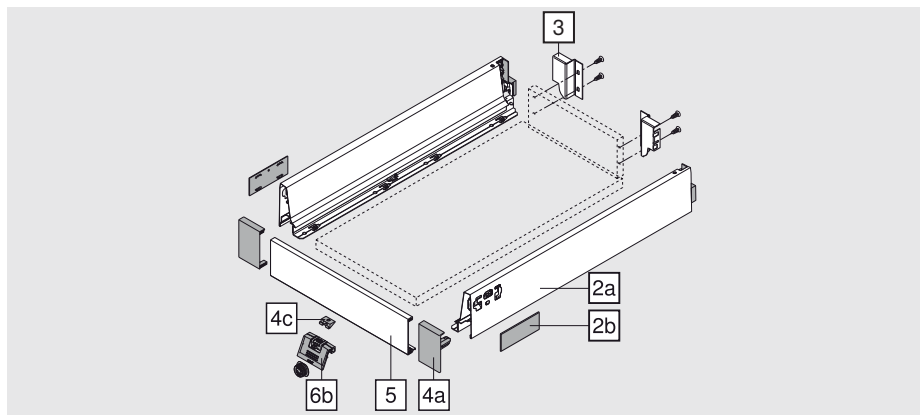
Pokyny, týkající se bočních stran

Montáž, demontáž a seřízení

70

Informace k objednávání

Vnitřní zásuvka – M



2a, 2b	Bočnice a krytky vlevo/vpravo			
	Varianty barev. provedení	SW	TS	RAL9006
	Jmenovitá délka	Ocel		Inox
	270 mm	358M2702SA		358M2702IA
	300 mm	358M3002SA		358M3002IA
	350 mm	358M3502SA		358M3502IA
	400 mm	358M4002SA		358M4002IA
	450 mm	358M4502SA		358M4502IA
	500 mm	358M5002SA		358M5002IA
	550 mm	358M5502SA		358M5502IA
	600 mm	359M6002SA		359M6002IA
	650 mm	359M6502SA		359M6502IA

6a	Úchytka				
	Varianty barev. provedení	SW	S	WGR	RAL7037
		Plast			
		ZIF.80M5			

Alternativně k 6a

6b	Úchytka a unašeč (volitelně)				
	Varianty barev. provedení	SW	S	WGR	RAL7037
		Plast			
		ZIF.80M7			

Pokyny, týkající se bočních stran

Korpusová lišta TANDEMBOX

60

3	Držák zadní stěny vlevo/vpravo			
	Varianty barev. provedení	SW	TS	RAL9006 Poniklovaný
		Ocel		
		Z30M000S.04		
	Ocelová zadní stěna	61		

4a, 4c	Držák čela vlevo/vpravo			
	Varianty barev. provedení	SW	S	WGR RAL7037
		Plast		
		ZIF.71M0		
	vč. držáku Z31A0008			

5	Přední díl vnitřní zásuvky			
	Varianty barev. provedení	SW	TS	RAL9006 Poniklovaný
		Hliník (Alu)		
	Ke zkrácení	Z31L1036A		

Informace k plánování

Vnitřní zásuvka – M

Potřebný prostor v korpusu	Parametry vyvrtávaných otvorů u čela pro unašeč	Konstrukční rozměry zadní stěna	
* Se ZIF.80M7 možné od výšky 73			

Potřebný prostor	Přední díl ke zkrácení
* S úchytkou ZIF.80M7 NL Jmenovitá délka	X = LW - 132

Rozměry přířezů pro sílu dřevotřísky 16 mm	
	Zadní stěna 84 mm
	Dno Dřevěná zadní stěna NL - 24 mm Ocelová zadní stěna NL - 22 mm
	KB Šířka korpusu LW Světlá šířka korpusu NL Jmenovitá délka

Pokyny, týkající se bočních stran

Montáž, demontáž a seřízení

70

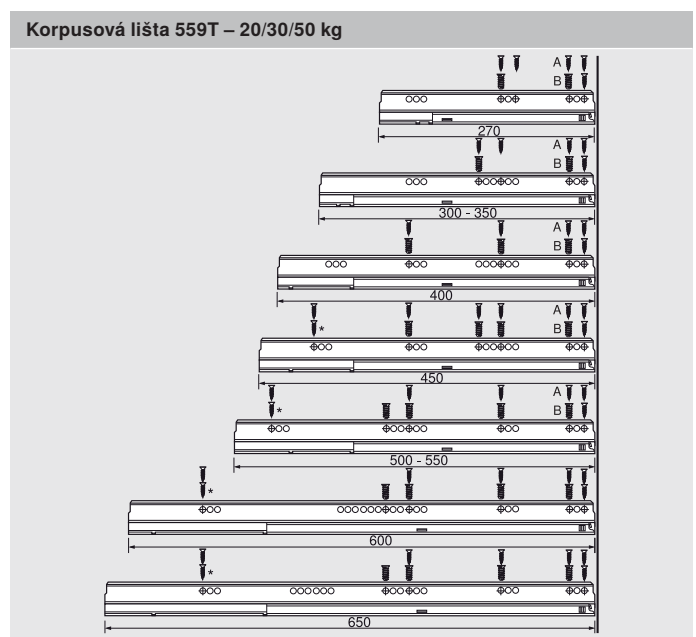
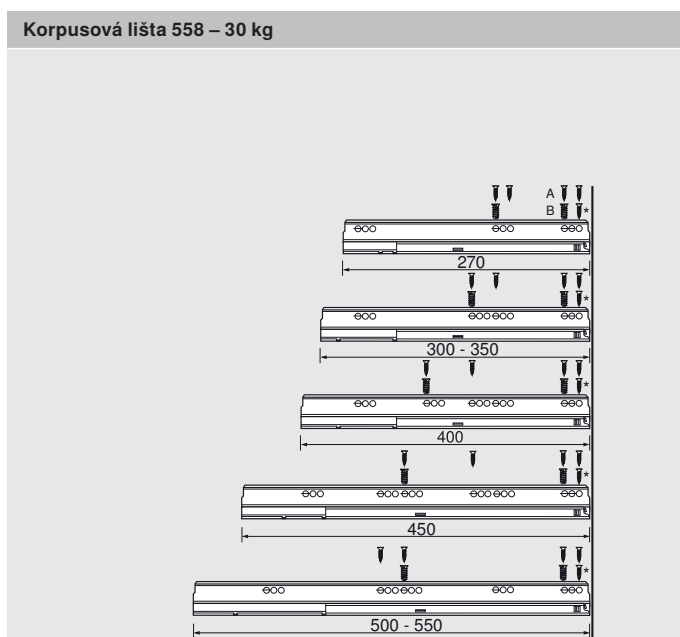
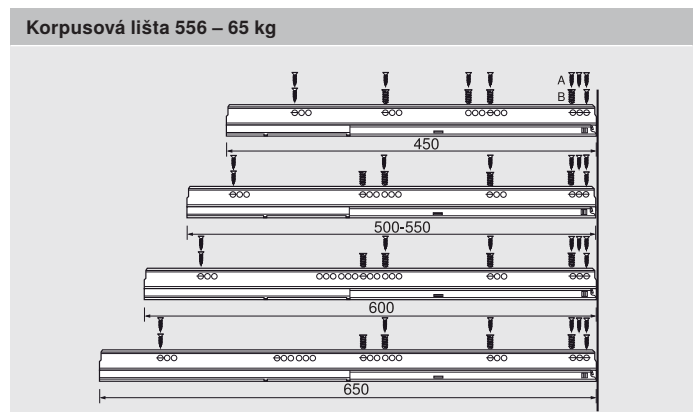
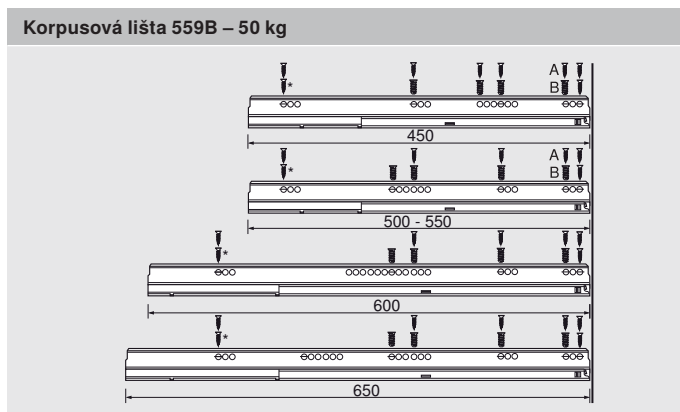
Informace k objednávání

Korpusová lišta TANDEMBOX

Korpusové lišty vlevo/vpravo		BLUMOTION*			TIP-ON		
	Jmenovitá délka	30 kg	50 kg	65 kg	20 kg	30 kg	50 kg
	270 mm	558.2701B			559.2701T		
	300 mm	558.3001B			559.3001T		
	350 mm	558.3501B01				559.3501T	
	400 mm	558.4001B01				559.4001T	
	450 mm	558.4501B01	559.4501B	556.4501B			559.4501T
	500 mm	558.5001B	559.5001B	556.5001B			559.5001T
	550 mm	558.5501B	559.5501B	556.5501B			559.5501T
	600 mm		559.6001B	556.6001B			559.6001T
	650 mm		559.6501B	556.6501B			559.6501T

* Vhodný pro SERVO-DRIVE

Upevnění korpusových lišt



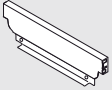
A Vrut do dřevotřísky Ø 4 x 15 mm

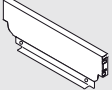
B Eurošroub Kat.č.art. 661.145

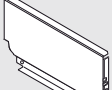
* Volitelně


Informace k objednávání


Příslušenství – ocelová zadní stěna

	Zadní stěna N				
	Varianty barevného provedení	SW	TS	RAL9006	Poniklovaná
		Ocel			
Z30NxxxS.6					

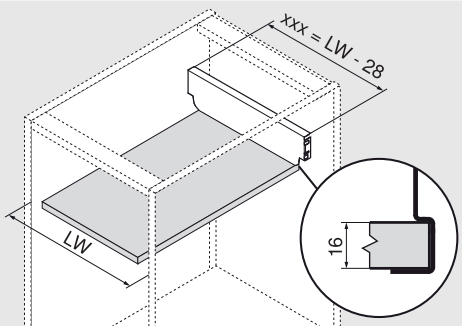
	Zadní stěna M				
	Varianty barevného provedení	SW	TS	RAL9006	Poniklovaná
		Ocel			
Z30MxxxS.6					

	Zadní stěna K				
	Varianty barevného provedení	SW	TS	RAL9006	Poniklovaná
		Ocel			
Z30KxxxS.6					

	Zadní stěna C				
	Varianty barevného provedení	SW	TS	RAL9006	Poniklovaná
		Ocel			
Z30CxxxS.6					

	Zadní stěna D				
	Varianty barevného provedení	SW	TS	RAL9006	Poniklovaná
		Ocel			
Z30DxxxS.6					

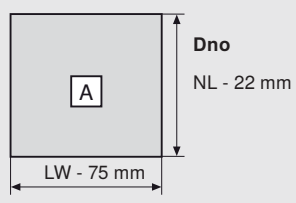
Výpočet šířky



LW Světlá šířka korpusu xxx Šířka

Příklad:
Světlá šířka korpusu 567 mm - 28 mm = šířka zadní stěny 539 mm
Objednávka: **Z30M539S** v bílé barvě

Rozměry přířezů pro sílu dřevotřísky 16 mm



Dno
NL - 22 mm

LW - 75 mm

LW Světlá šířka korpusu
NL Jmenovitá délka

Informace k objednávání a plánování

Příslušenství – držák zadní stěny a relingu – B – bočnice M

Držák zadní stěny a relingu vlevo/vpravo			
	Variety barev. provedení	SW TS RAL9006	Poniklovaný
	Ocel		
	Z30B000S.04		

Potřebný prostor v korpusu	Konstrukční rozměry čelo	Konstrukční rozměry zadní stěna	
	FA Přesah čela 		

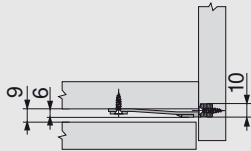
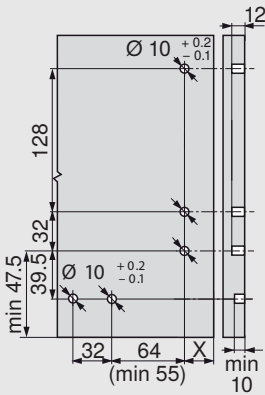
Příslušenství – Variabilní držák relingu

Variabilní držák relingu			
	Variety barev. provedení	SW TS RAL9006	Poniklovaný
	Ocel		
	ZRR.5200		

Potřebný prostor v korpusu	Konstrukční rozměry čelo	Konstrukční rozměry zadní stěna	Potřebný prostor v korpusu	Konstrukční rozměry čelo	Konstrukční rozměry zadní stěna
Volné umístění $Y = X - 4 \text{ mm}$ X výška zad	Volné umístění $Z = X - 71 \text{ mm}$ X výška zad FA Přesah čela	Volné umístění $W = X - 103 \text{ mm}$ X výška zad	Výška D – dvojitý reling (držák zad výšky B)	Výška D – dvojitý reling (držák zad výšky B) FA Přesah čela	Výška D – dvojitý reling (držák zad výšky B)

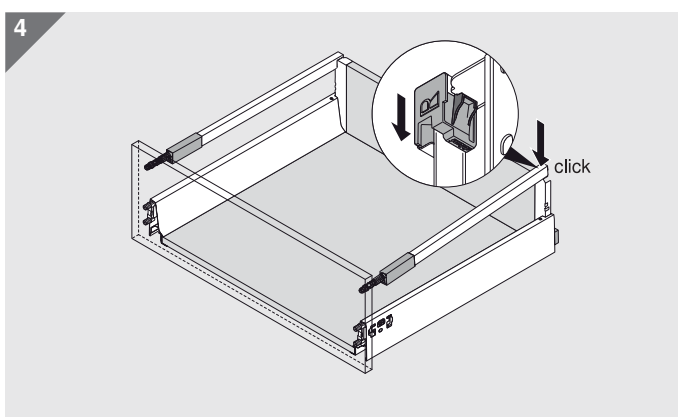
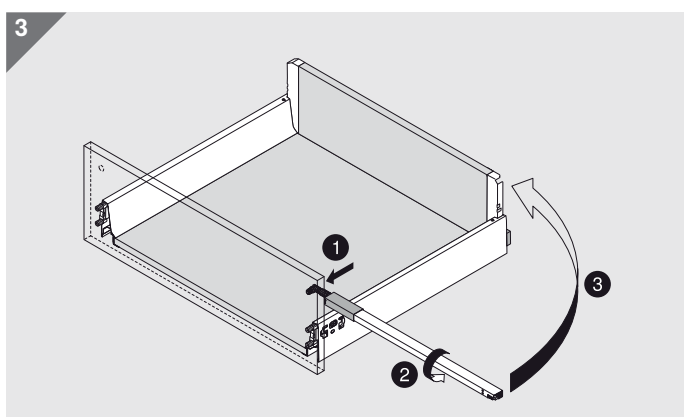
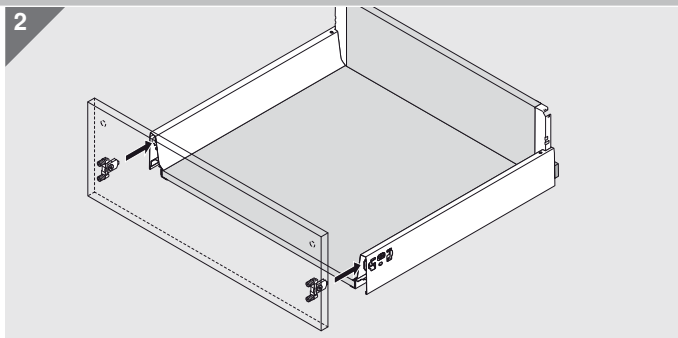
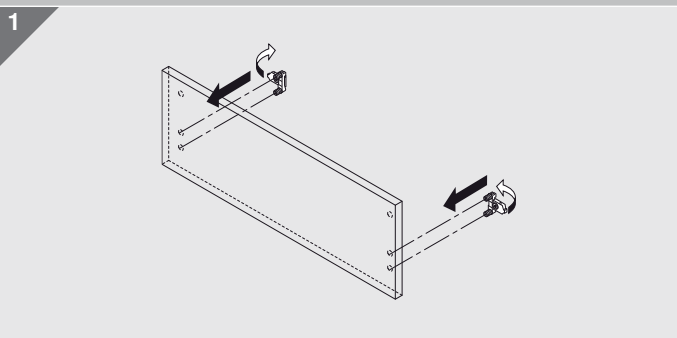
Informace k objednávání

Příslušenství – stabilizace čel

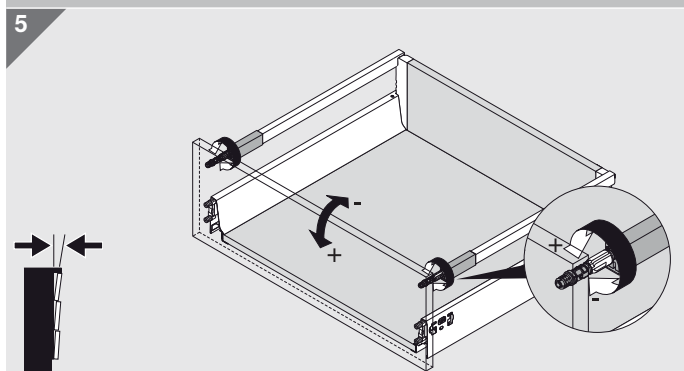
Potřebný prostor v korpusu	Konstrukční rozměry čelo		
			

Montáž, demontáž a seřízení

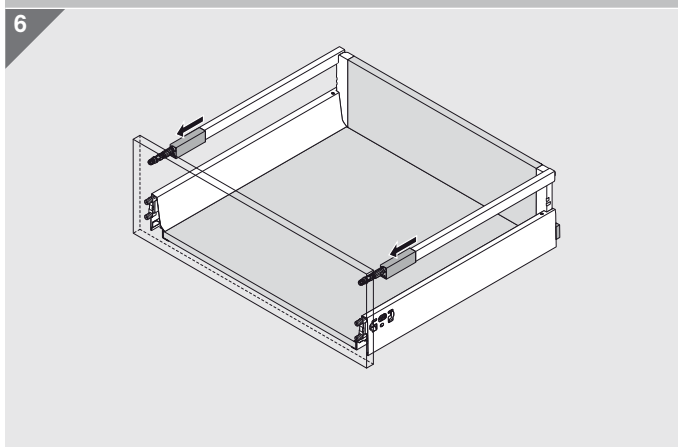
Čelní výsuv



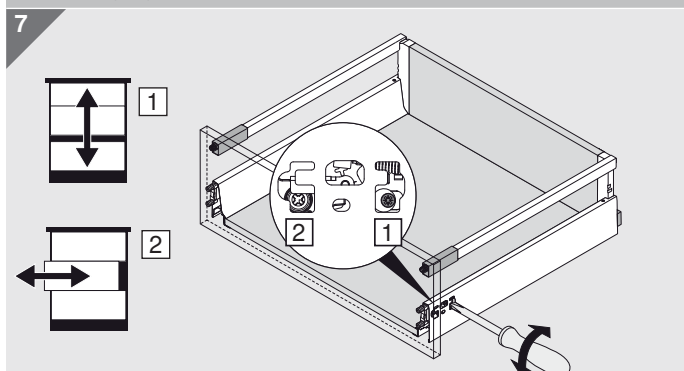
Seřízení a nastavení sklonu



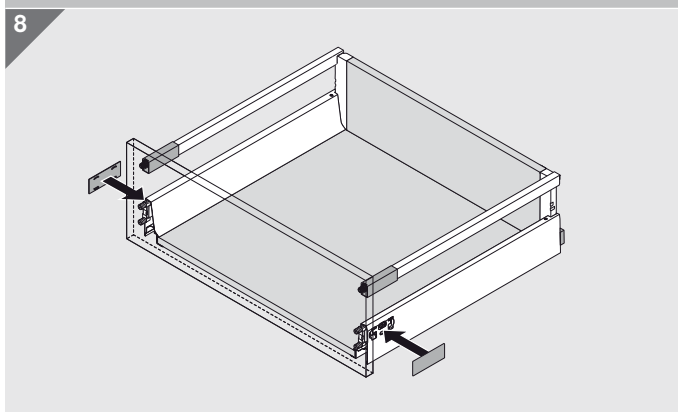
Upozornění:
Seřízení musí být u všech relingových tyčí stejné.



Seřízení výšky + seřízení do stran



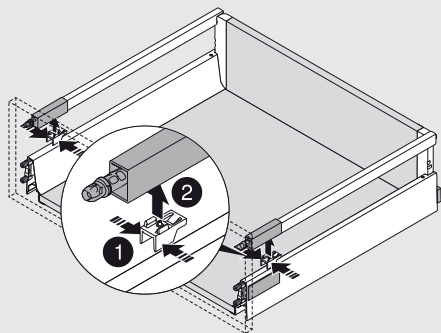
Upozornění: Nezbytné je seřízení po obou stranách.



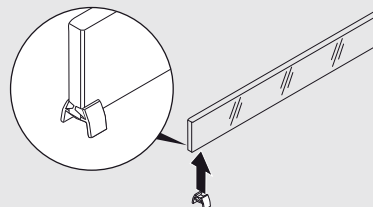
Montáž, demontáž a seřízení

Zásuvný prvek

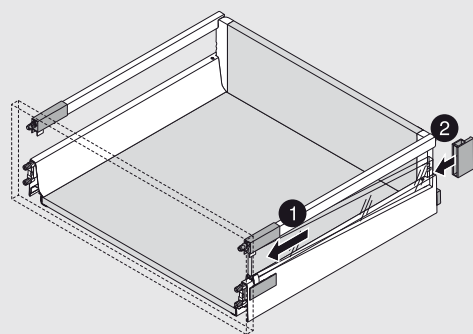
1



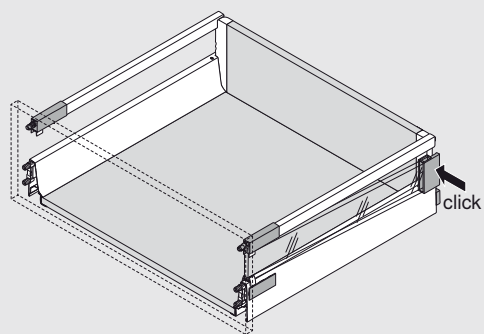
2



3

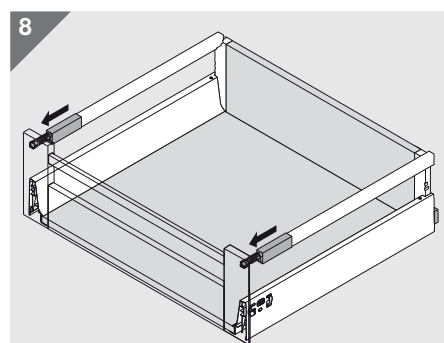
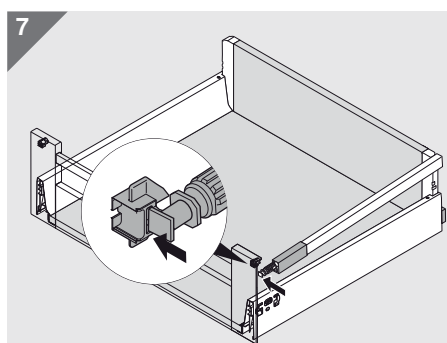
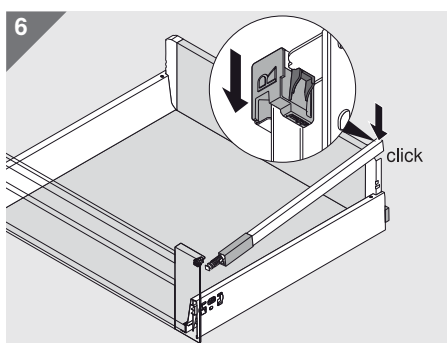
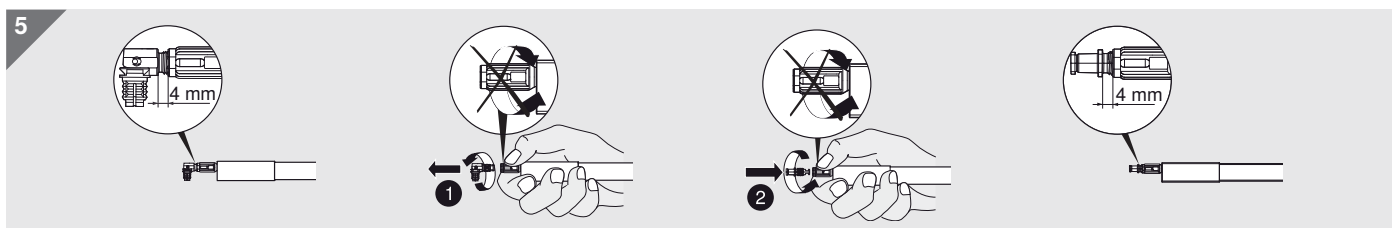
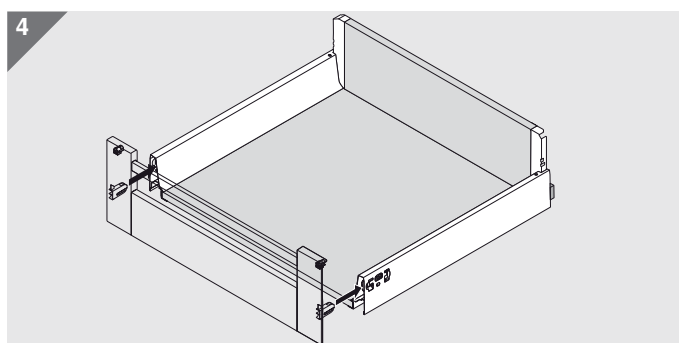
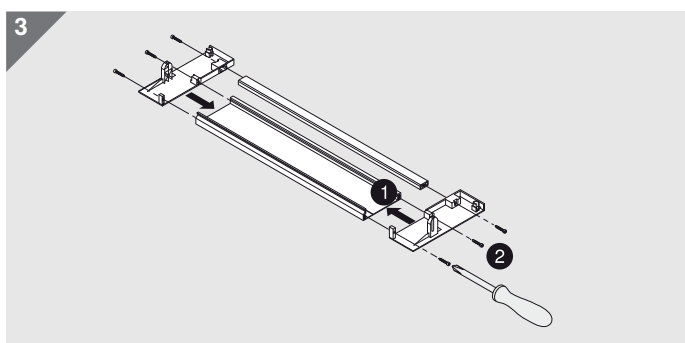
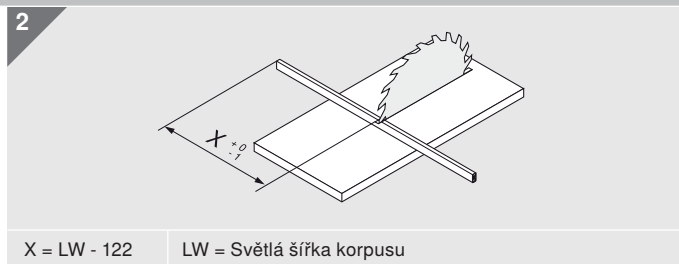
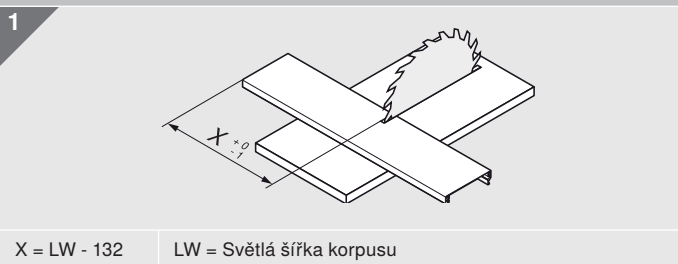


4

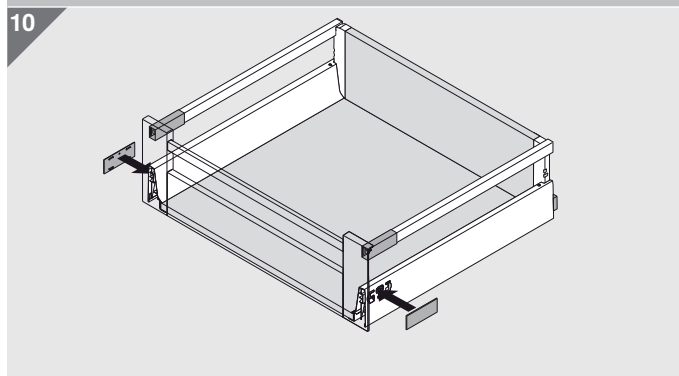
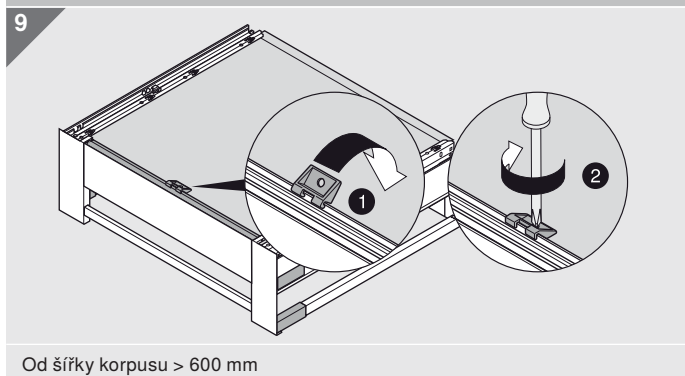


Montáž, demontáž a seřízení

Vnitřní výsuv



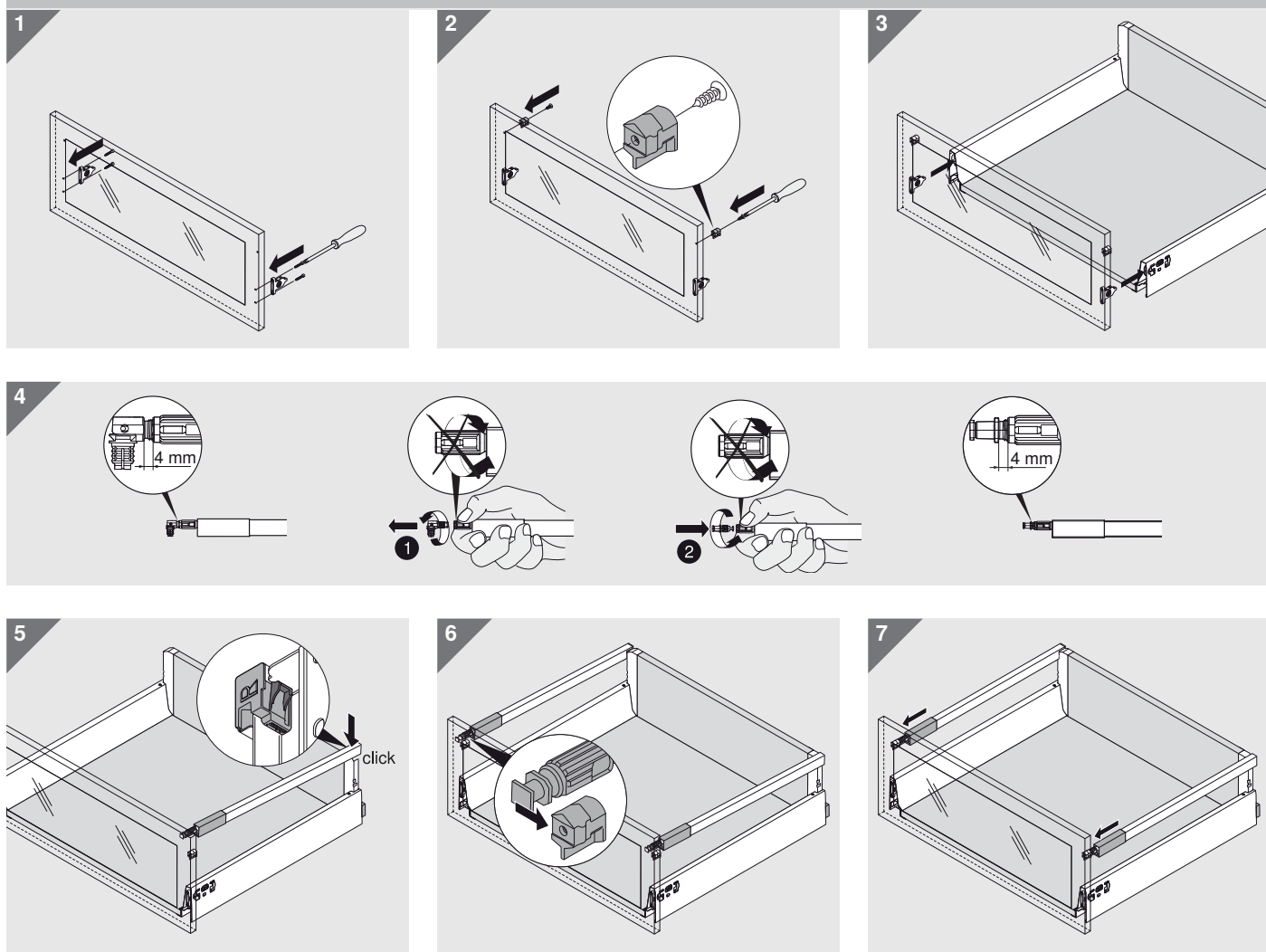
Spojovací díl čela a dna



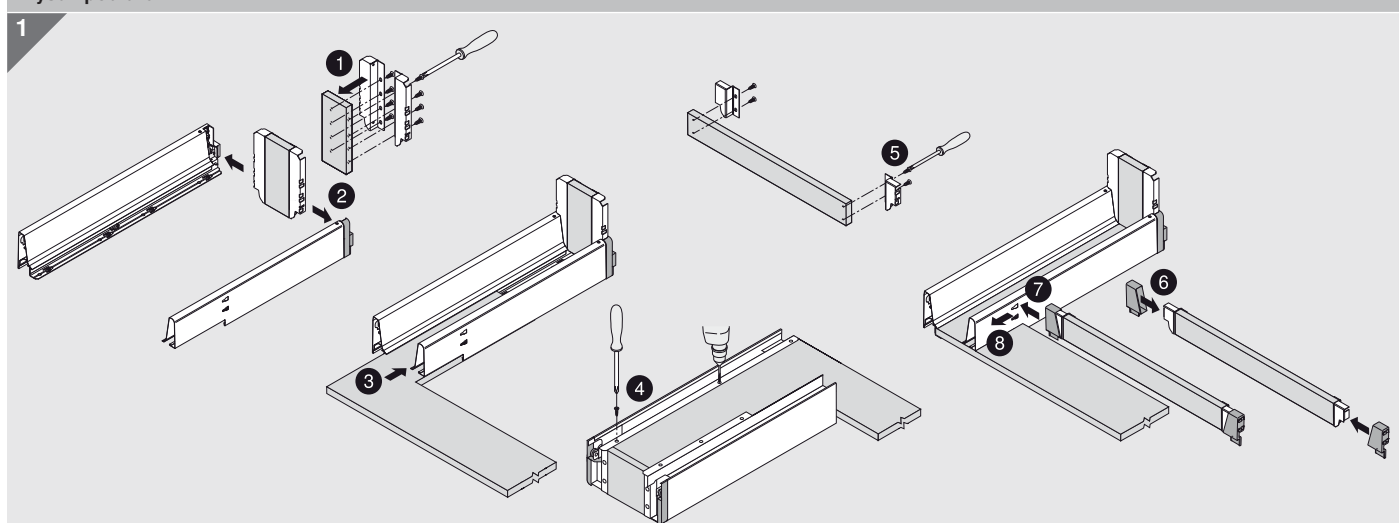
Montáž zásuvného prvku

Montáž, demontáž a seřízení

Alurámeček



Výsuv pod dřez



Montáž a seřízení relingu

64

Montáž krytek

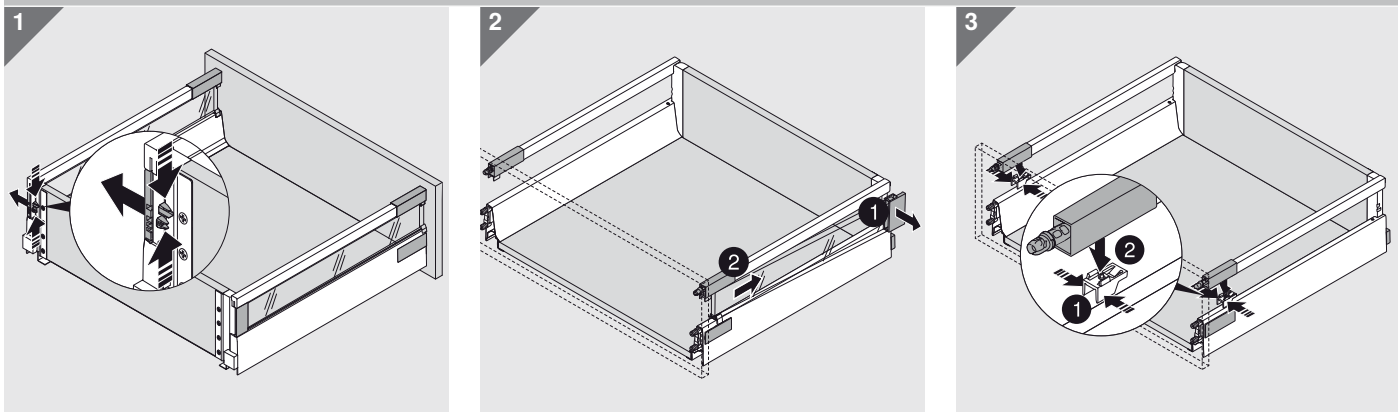
64

Montáž zásuvného prvku

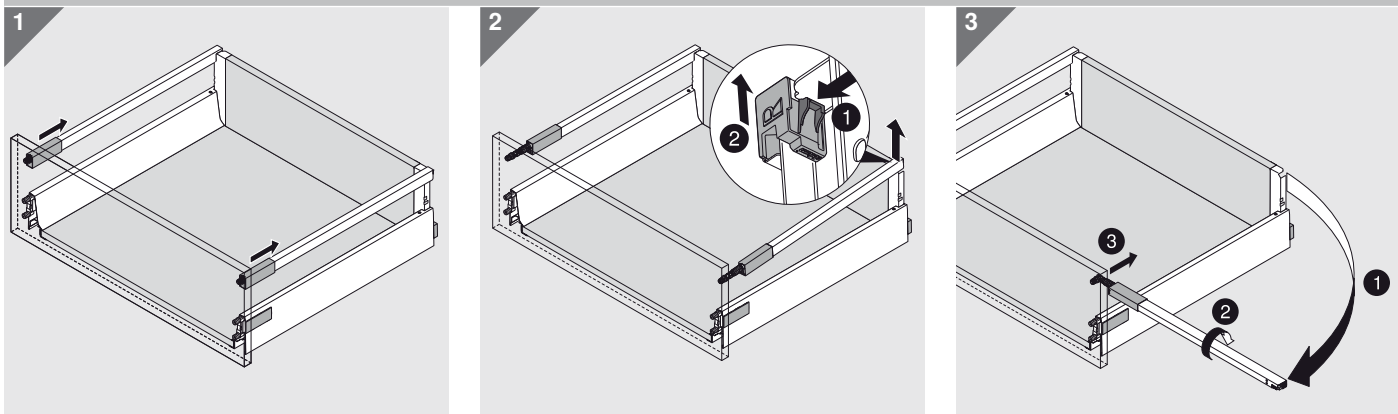
65

Montáž, demontáž a seřízení

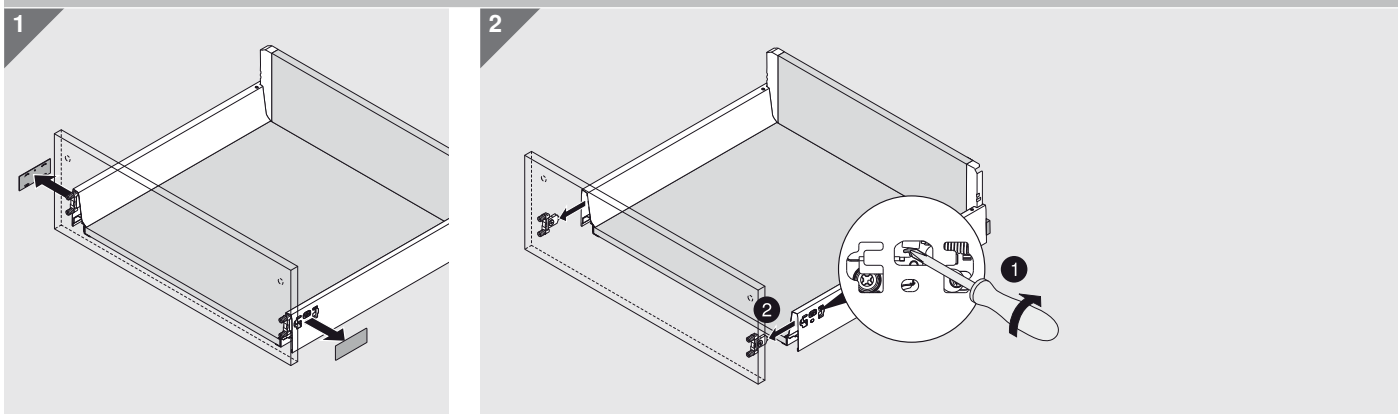
Demontáž zásuvného prvku



Demontáž relingu – čelní výsuv

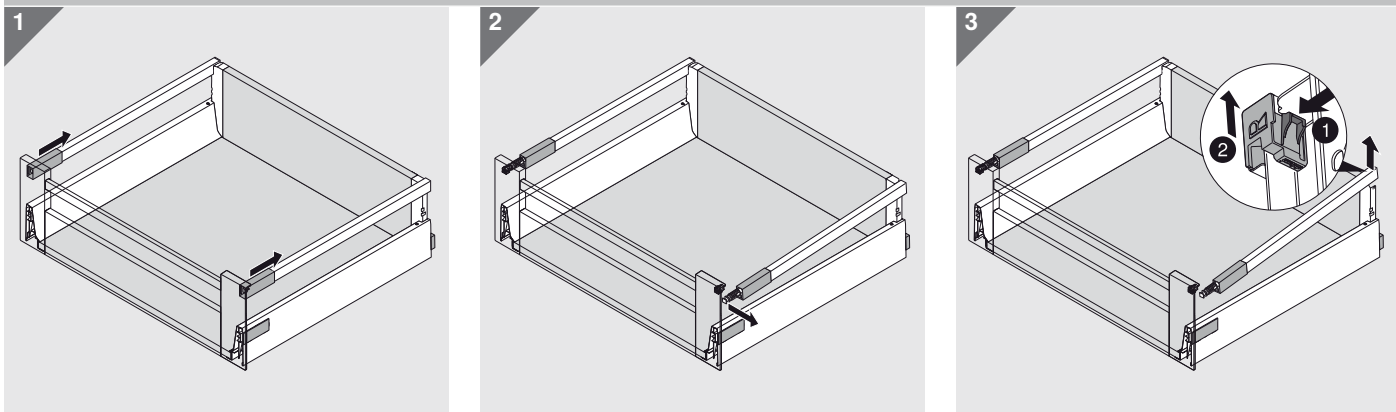


Demontáž čela

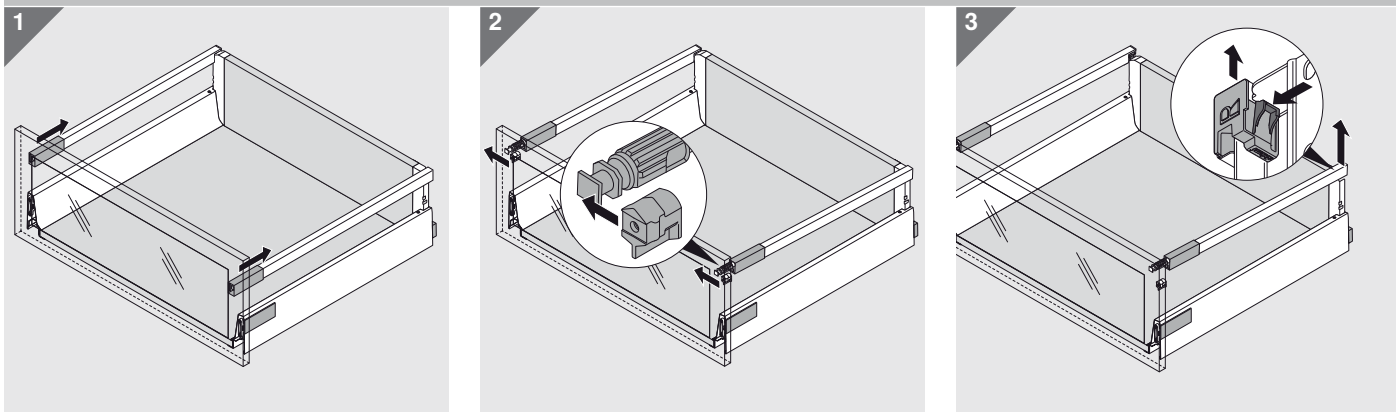


Montáž, demontáž a seřízení

Demontáž relingu – vnitřní výsuv



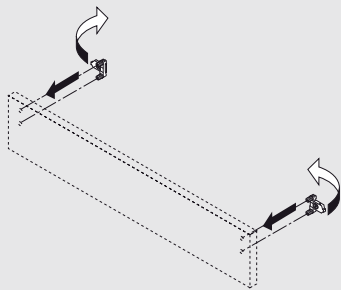
Demontáž relingu – alurámečky



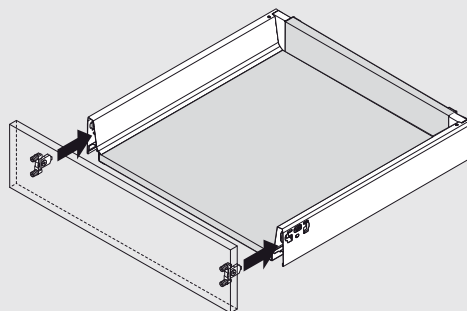
Montáž, demontáž a seřízení

Zásuvka

1

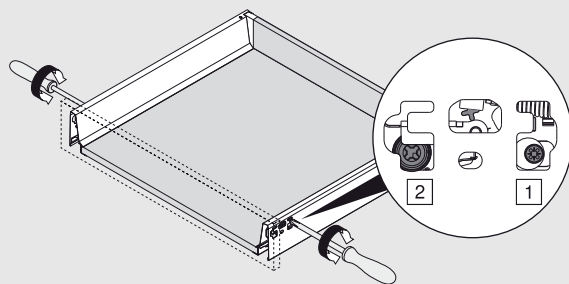
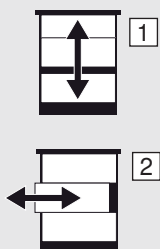


2



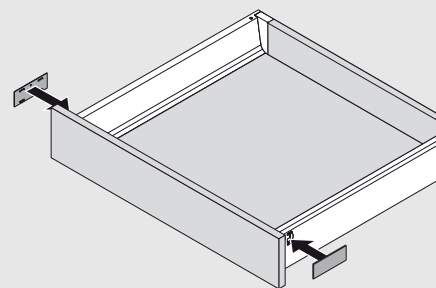
Seřízení výšky + seřízení do stran

3



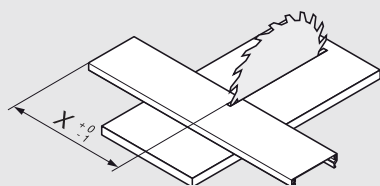
Upozornění: Nezbytné je seřízení po obou stranách.

4



Vnitřní zásuvka

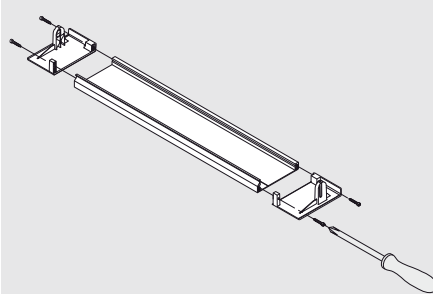
1



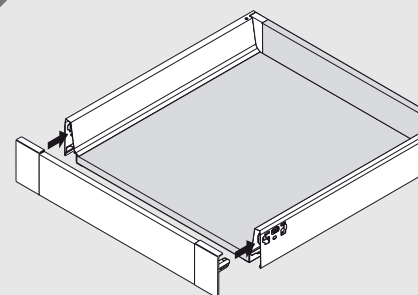
$X = LW - 132$

LW Světla šířka korpusu

2

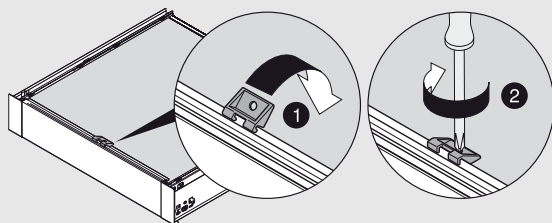


3



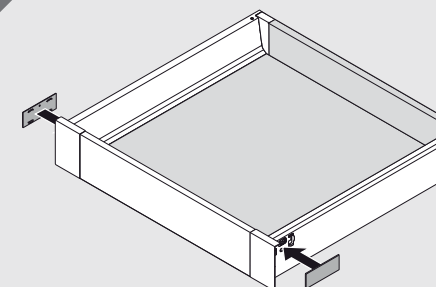
Spojovací díl čela a dna

4



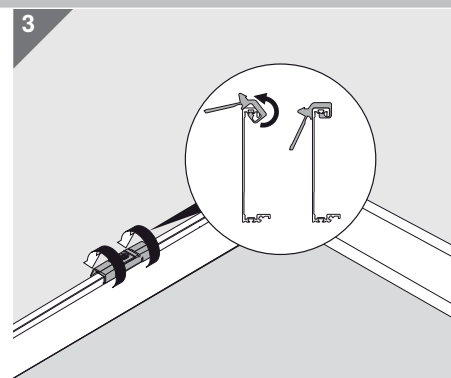
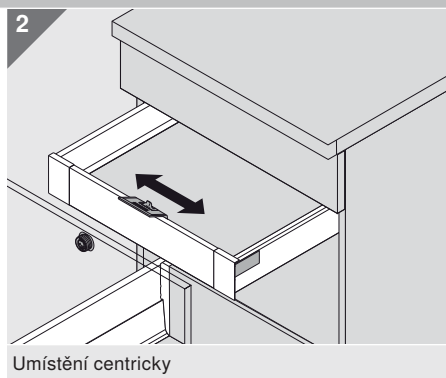
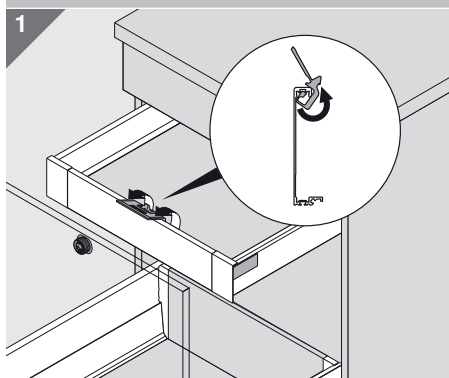
Od šířky korpusu > 600 mm

5

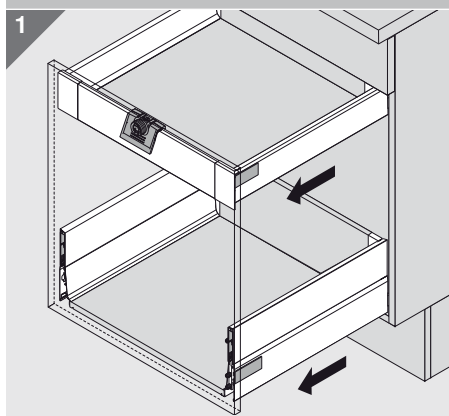


Montáž, demontáž a seřízení

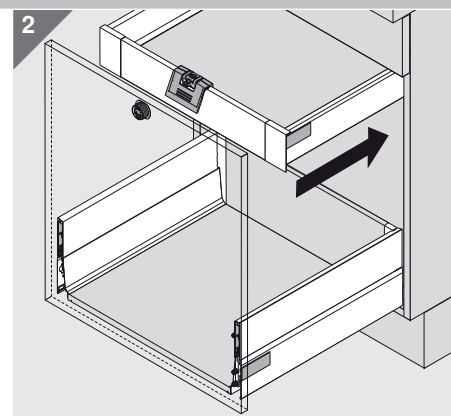
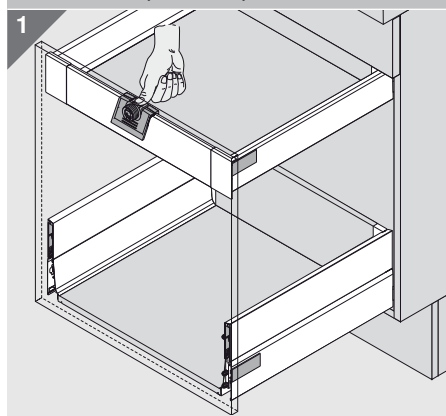
Úchytka a unašeč



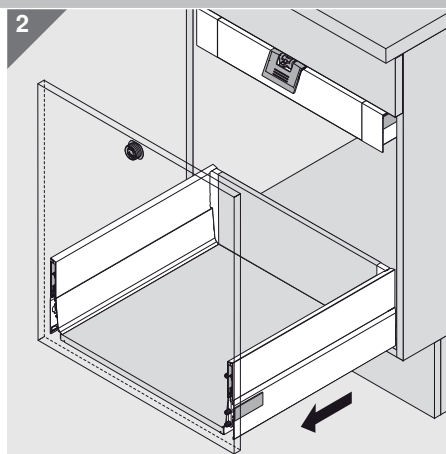
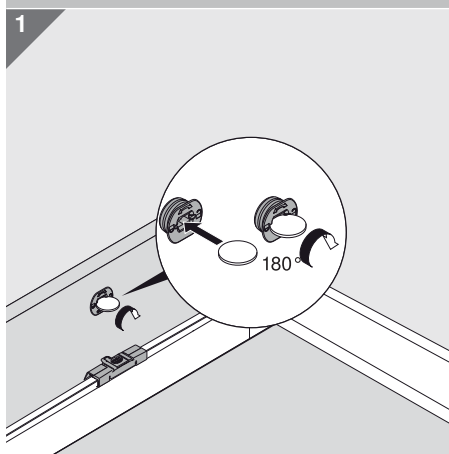
Aktivace unašeče



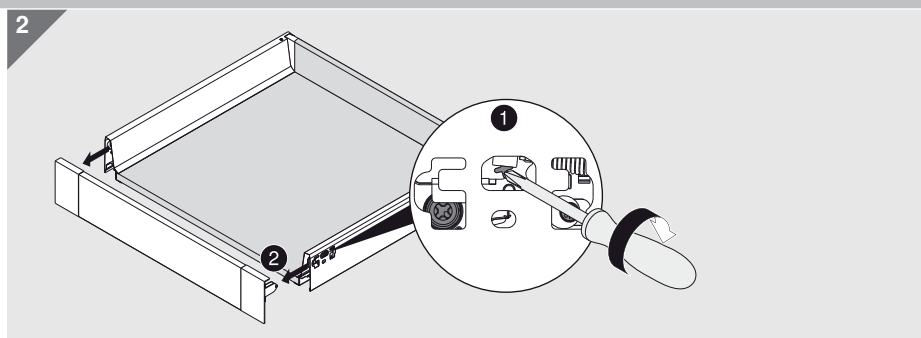
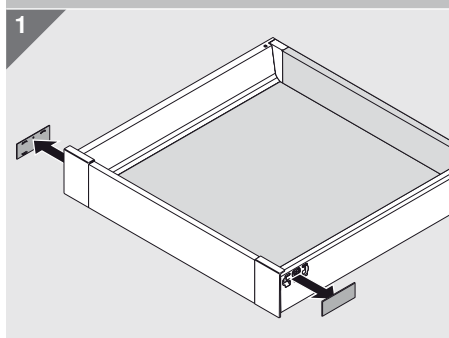
Odblokování (odemčení)



Deaktivace unašeče



Demontáž čela



Společnost Blum



1952



První výrobek

Ozuby, instalované na koňských podkovichách, sloužily pro koně jako ochrana před sklouznutím při běhu či chůzi.

1958



Etablujeme se v nábytkářském oboru

První nábytkové kování firmy Blum představoval závěs ANUBA.

1964



Zahájení výroby

Zahájili jsme výrobu skrytých nábytkových závěsů.

1966



Zásuvkový vodící systém

Zahájili jsme výrobu zásuvkových vodících lišt.

1985



Technika montáže

Technika CLIP umožňuje montáž závěsů CLIP bez nářadí.

Perfecting motion

Otvírání či zavírání nábytku s kováním firmy Blum představuje mimořádný zážitek. Proto se při vývoji našich výklopů, závěsů, Box systémů a vodicích systémů neustále snažíme dosáhnout perfektního pohybu.



DYNAMIC SPACE

Výrobky firmy Blum přispívají k optimalizaci průběhu pohybu, pomáhají získávat další úložný prostor, a navíc poskytují vysoký komfort obsluhy – dělají tak kuchyň ještě praktičtější.

Firma Blum v Rakousku a v celém světě

Více než 5.000 spolupracovníků a zaměstnanců jsou nám oporou ve snaze dosáhnout perfektního pohybu. Produkci našeho kováání dnes realizujeme v deseti vlastních výrobních závodech: sedm z nich máme doma v Rakousku, ostatní závody jsou v USA, Brazílii a v Polsku. Firma Blum je prostřednictvím svých mezinárodních dceřinných společností a zastoupení neustále v těsném kontaktu se svými zákazníky.

Globální užitek pro zákazníka

Od výrobce nábytku až k uživateli: každý má mít prospěch a užitek díky výhodám, které výrobky firmy Blum poskytují.

Kvalita

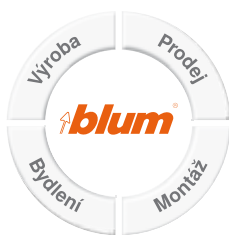
Sortiment firmy Blum je dimenzován tak, aby vyhovoval každodenním požadavkům uživatelů a po celou dobu životnosti nábytku byl zdrojem radosti, zábavy a potěšení.

Inovace

Naše kováání má být inovativní a má usnadnit každodenní práci v kuchyni. Společnost Blum nestále provádí průzkum potřeb uživatelů kuchyní a o své poznatky se dělí se zákazníky; to vše je zdrojem velmi důležitých impulzů.

Životní prostředí

Důležitý úkol pro společnost Blum je ochrana životního prostředí. Proto jsme zavedli ekologické výrobní technologie a procesy, snažíme se o inteligentní využití materiálů, a realizujeme opatření pro úsporu energií.



1987



Box systémy

S výrobou METABOX jsme zahájili produkci prvního Box systému firmy Blum.

2001



Tlumení

BLUMOTION zajišťuje měkké a tiché zavírání nábytku.

2005



Systémy výklopů

Poprvé jsme představili kováání na výklopy AVENTOS.

2007



Elektrický způsob otvírání

Systém SERVO-DRIVE získal vysoké ocenění za dobrý design a dobrou funkci.

2011



Vodicí systémy

V podobě MOVENTO jsme vyvinuli novou generaci vodicích systémů.

Blum, s.r.o.
Kolbenova 19
CZ – 190 00 Praha 9
tel.: +420 281090161
fax: +420 281862026
e-mail: posta.cz@blum.com
www.blum.cz

Julius Blum GmbH
Výrobní závod
6973 Höchst, Rakousko
tel.: +43 5578 705-0
fax: +43 5578 705-44
e-mail: info@blum.com
www.blum.com



ISO 9001
Certified Quality
System



ISO 14001
Certified Environmental
System



ISO 50001
Certified Energy
System

 **blum**®